

# LMC

## BEDIENUNGSANLEITUNG **INNOVAN**

OPERATING MANUAL

GEBRUIKERSHANDLEIDING

MANUEL D'UTILISATION

MANUAL DE INSTRUCCIONES

ISTRUZIONI D'USO

BRUGSANVISNING

KÄYTTÖOHJEET

KULLANIM KILAVUZU

操作说明



Veillez également toujours consulter le mode d'emploi du fabricant du châssis.

Les termes utilisés dans ce mode d'emploi concernant les indications de poids sont expliqués en détail à la fin du mode d'emploi (informations juridiques sur les indications relatives au poids). Pour plus de détails sur les indications de poids, n'hésitez pas à consulter notre site Internet à la rubrique "Informations sur le poids" sur [www.lmc-caravan.com/fr/fr/informations-sur-le-poids](http://www.lmc-caravan.com/fr/fr/informations-sur-le-poids)

|          |  |           |          |  |           |
|----------|--|-----------|----------|--|-----------|
| <b>1</b> | <b>Garantie .....</b>                    | <b>5</b>  | 5.9      | Disposition des sièges.....              | 42        |
|          |  |           | 5.10     | Faire le plein de gazole .....           | 42        |
| <b>2</b> | <b>Introduction .....</b>                | <b>7</b>  | <b>6</b> | <b>Mise en fonction du</b>               |           |
| 2.1      | Généralités .....                        | 8         |          | <b>Camper Van .....</b>                  | <b>43</b> |
| 2.2      | Données techniques.....                  | 8         | 6.1      | Frein à main.....                        | 43        |
| 2.3      | Conseils relatifs à l'environnement..... | 9         | 6.2      | Marchepied.....                          | 43        |
| <b>3</b> | <b>Sécurité.....</b>                     | <b>11</b> | 6.3      | Cales de mise à niveau .....             | 43        |
| 3.1      | Protection anti-incendie .....           | 11        | 6.4      | Raccordement 230 V .....                 | 43        |
| 3.1.1    | Mesures préventives contre le feu .....  | 11        | 6.5      | Réfrigérateur.....                       | 43        |
| 3.1.2    | Lutte contre le feu .....                | 11        | <b>7</b> | <b>Habitation .....</b>                  | <b>45</b> |
| 3.1.3    | En cas d'incendie.....                   | 11        | 7.1      | Portes .....                             | 45        |
| 3.2      | Généralités .....                        | 12        | 7.1.1    | Moustiquaire sur la porte                |           |
| 3.3      | Sécurité routière .....                  | 12        |          | coulissante, escamotable .....           | 45        |
| 3.4      | Système de remorquage .....              | 14        | 7.1.2    | Portes arrière .....                     | 46        |
| 3.5      | Installation de gaz.....                 | 14        | 7.2      | Portillons extérieurs.....               | 46        |
| 3.5.1    | Instructions générales .....             | 14        | 7.3      | Aération .....                           | 47        |
| 3.5.2    | Bouteille de gaz .....                   | 16        | 7.4      | Fenêtres .....                           | 47        |
| 3.6      | Installation électrique.....             | 16        | 7.4.1    | Fenêtre projetante .....                 | 48        |
| 3.7      | Circuit d'eau.....                       | 17        | 7.4.2    | Dispositif occultant plissé              |           |
| <b>4</b> | <b>Avant le voyage.....</b>              | <b>19</b> |          | et moustiquaire .....                    | 49        |
| 4.1      | Première mise en service .....           | 19        | 7.4.3    | Dispositif occultant de la cabine        |           |
| 4.2      | Charge utile .....                       | 19        |          | de conduite .....                        | 50        |
| 4.2.1    | Notions.....                             | 20        | 7.5      | Lanterneaux.....                         | 51        |
| 4.2.2    | Calcul de la charge supplémentaire ..... | 23        | 7.5.1    | Lanterneau à pousoirs.....               | 51        |
| 4.2.3    | Sécurisation et répartition de           |           | 7.5.2    | Lanterneau Heki .....                    | 52        |
|          | la charge .....                          | 25        | 7.6      | Tables.....                              | 54        |
| 4.2.4    | Coffre arrière .....                     | 29        | 7.6.1    | Table suspendue avec pied                |           |
| 4.3      | Système de remorquage .....              | 30        |          | d'appui divisible .....                  | 54        |
| 4.4      | Marchepied.....                          | 31        | 7.7      | Revêtement de sol en PVC .....           | 55        |
| 4.5      | Cloison de séparation amovible .....     | 32        | 7.8      | Lampes.....                              | 55        |
| 4.6      | Ecran plat.....                          | 33        | 7.8.1    | Système d'éclairage et prise USB.....    | 55        |
| 4.7      | Régulateur de gaz .....                  | 33        | 7.8.2    | Lampe dans la zone arrière.....          | 57        |
| 4.8      | Chaînes à neige .....                    | 34        | 7.9      | Télévision .....                         | 57        |
| 4.9      | Sécurité routière .....                  | 34        | 7.10     | Lits .....                               | 58        |
| <b>5</b> | <b>Pendant le voyage .....</b>           | <b>37</b> | 7.10.1   | Lit arrière transversal.....             | 58        |
| 5.1      | Conduite du Camper Van .....             | 37        | 7.10.2   | Lits arrière longitudinaux .....         | 59        |
| 5.2      | Vitesse de conduite .....                | 38        | 7.10.3   | Lit à étage à l'arrière .....            | 61        |
| 5.3      | Freins.....                              | 38        | 7.11     | Transformer la dînette en couchage ..... | 62        |
| 5.4      | Ceintures de sécurité.....               | 38        | 7.12     | Toit relevable .....                     | 62        |
| 5.4.1    | Généralités .....                        | 38        | <b>8</b> | <b>Installation de gaz.....</b>          | <b>69</b> |
| 5.4.2    | Comment attacher correctement la         |           | 8.1      | Instructions générales .....             | 69        |
|          | ceinture de sécurité .....               | 39        | 8.2      | Bouteilles de gaz .....                  | 70        |
| 5.5      | Systèmes de retenue pour enfants .....   | 39        | 8.3      | Système de réglage de la pression        |           |
| 5.6      | Sécurité enfant Isofix.....              | 40        |          | de gaz DuoControl CS .....               | 71        |
| 5.7      | Siège conducteur et siège passager ..... | 42        | 8.4      | Remplacer les bouteilles de gaz .....    | 75        |
| 5.8      | Appuie-têtes .....                       | 42        | 8.5      | Robinets d'arrêt de gaz .....            | 76        |

|           |  |            |           |   |            |
|-----------|--|------------|-----------|---|------------|
| <b>9</b>  | <b>Installation électrique .....</b>   | <b>77</b>  |           |   |            |
| 9.1       | Consignes de sécurité .....  | 77         | 11.2.3    | Refaire le plein d'eau .....  | 112        |
| 9.2       | Notions .....  | 77         | 11.2.4    | Réduire la quantité d'eau pour le mode conduite .....                                 | 113        |
| 9.3       | Réseau de bord 12 V .....  | 78         | 11.2.5    | Vidanger l'eau .....  | 113        |
| 9.3.1     | Batterie de cellule Type AGM .....   | 79         | 11.2.6    | Vider le circuit d'eau .....  | 114        |
| 9.3.2     | Charger les batteries avec l'alimentation 230 V .....                        | 80         | 11.3      | Réservoir d'eaux usées .....  | 115        |
| 9.3.3     | Charger les batteries en utilisant le moteur du véhicule (alternateur) ..... | 80         | 11.4      | Réservoir d'eaux usées isolé et chauffé .....   | 116        |
| 9.3.4     | Charger la batterie de démarrage .....                                       | 81         | 11.5      | Cabinet de toilette .....   | 116        |
| 9.3.5     | Booster de charge pour la batterie de cellule .....                          | 82         | 11.6      | Toilettes .....   | 117        |
| 9.4       | Bloc électrique (EBL 31) .....   | 83         | 11.6.1    | Toilettes pivotantes .....  | 118        |
| 9.4.1     | Interrupteur-séparateur de batterie .....                                    | 84         | 11.6.2    | Vider le réservoir pour matières fécales .....  | 119        |
| 9.4.2     | Sélecteur de batterie .....  | 84         | 11.6.3    | Régime hiver .....  | 119        |
| 9.4.3     | Module contrôleur de batterie .....  | 85         | 11.6.4    | Immobilisation temporaire .....   | 120        |
| 9.4.4     | Chargement de la batterie .....  | 85         |           |   |            |
| 9.4.5     | Affectation du câble "Préparation SAT" .....                                 | 85         | <b>12</b> | <b>Entretien .....</b>  | <b>121</b> |
| 9.5       | Panneau de contrôle (LT 100) .....   | 86         | 12.1      | Entretien extérieur .....   | 121        |
| 9.5.1     | Interrupteur principal 12 V .....  | 86         | 12.1.1    | Généralités .....   | 121        |
| 9.5.2     | Échelle DEL pour la tension de batterie .....                                | 87         | 12.1.2    | Lavage au nettoyeur à haute pression .....  | 121        |
| 9.5.3     | Échelle DEL pour le niveau du réservoir .....                                | 88         | 12.1.3    | Lavage du véhicule .....  | 122        |
| 9.6       | Réseau de bord 230 V .....   | 89         | 12.1.4    | Vitres en verre acrylique .....   | 122        |
| 9.6.1     | Raccordement 230 V (prise de courant CEE) .....                              | 89         | 12.1.5    | Dessous de caisse .....   | 123        |
| 9.6.2     | Raccorder l'alimentation 230 V .....   | 89         | 12.1.6    | Nettoyer le marchepied .....  | 123        |
| 9.7       | Fusibles .....   | 91         | 12.1.7    | Nettoyer le toit relevable .....  | 124        |
| 9.7.1     | Fusibles 12 V .....  | 91         | 12.2      | Entretien intérieur .....   | 124        |
| 9.7.2     | Fusible 230 V .....  | 94         | 12.2.1    | Réfrigérateur .....   | 126        |
|           |  |            | 12.3      | Surfaces en inox .....  | 126        |
|           |  |            | 12.4      | Circuit d'eau .....   | 127        |
|           |  |            | 12.4.1    | Nettoyage du réservoir d'eau .....  | 127        |
|           |  |            | 12.4.2    | Nettoyage des conduites d'eau .....   | 127        |
|           |  |            | 12.4.3    | Désinfecter le circuit d'eau .....  | 128        |
|           |  |            | 12.4.4    | Nettoyage du réservoir d'eaux usées .....   | 128        |
|           |  |            | 12.5      | Entretien quand le véhicule est utilisé en hiver .....                                | 129        |
|           |  |            | 12.5.1    | Préparatifs .....   | 129        |
|           |  |            | 12.5.2    | Régime hiver .....  | 129        |
|           |  |            | 12.5.3    | A la fin de l'hiver .....   | 129        |
|           |  |            | 12.6      | Immobilisation .....  | 130        |
|           |  |            | 12.6.1    | Immobilisation temporaire .....   | 130        |
|           |  |            | 12.6.2    | Hivernage .....   | 132        |
|           |  |            | 12.6.3    | Mise en service du véhicule après une immobilisation temporaire ou un hivernage ..... | 133        |
|           |  |            |           |   |            |
|           |  |            | <b>13</b> | <b>Maintenance .....</b>  | <b>135</b> |
|           |  |            | 13.1      | Inspections officielles .....   | 135        |
|           |  |            | 13.2      | Travaux de révision .....   | 136        |
|           |  |            | 13.3      | Travaux de maintenance .....  | 136        |
|           |  |            | 13.4      | Toit relevable .....  | 136        |
|           |  |            | 13.5      | Chauffe-eau fonctionnant au gaz (Whale) .....   | 137        |
|           |  |            | 13.6      | Remplacement d'ampoules électrique, à l'extérieur .....                               | 137        |
| <b>10</b> | <b>Appareils intégrés .....</b>  | <b>95</b>  |           |   |            |
| 10.1      | Généralités .....  | 95         |           |   |            |
| 10.2      | Chauffage/préparation d'eau chaude .....                                     | 95         |           |   |            |
| 10.2.1    | Chauffer correctement .....  | 96         |           |   |            |
| 10.2.2    | Chauffage/préparation d'eau chaude (Truma Combi) .....                       | 97         |           |   |            |
| 10.2.3    | Chauffage diesel et préparation d'eau chaude (Truma Combi D) .....           | 99         |           |   |            |
| 10.2.4    | Chauffage d'appoint (Webasto) .....  | 100        |           |   |            |
| 10.2.5    | Chauffe-eau (Whale) .....  | 101        |           |   |            |
| 10.2.6    | Cheminée murale .....  | 102        |           |   |            |
| 10.3      | Réchaud à gaz .....  | 103        |           |   |            |
| 10.4      | Réfrigérateur .....  | 105        |           |   |            |
| 10.4.1    | Réfrigérateur à compression .....  | 105        |           |   |            |
| 10.4.2    | Verrouillage de la porte du réfrigérateur .....                              | 107        |           |   |            |
| <b>11</b> | <b>Équipement sanitaire .....</b>  | <b>109</b> |           |   |            |
| 11.1      | Alimentation en eau - Généralités .....                                      | 109        |           |   |            |
| 11.2      | Réservoir d'eau .....  | 110        |           |   |            |
| 11.2.1    | Bec de remplissage d'eau potable avec couvercle .....                        | 110        |           |   |            |
| 11.2.2    | Remplir le circuit d'eau .....   | 111        |           |   |            |

---

|           |   |            |           |   |            |
|-----------|---|------------|-----------|---|------------|
| 13.7      | Remplacement d'ampoules électriques, à l'intérieur..... | 138        | <b>16</b> | <b>Dimension et nombre maximal de personnes .....</b>                 | <b>159</b> |
| 13.8      | Pièces de rechange.....                                 | 139        |           |   |            |
| 13.9      | Plaque signalétique .....                               | 139        | <b>17</b> | <b>Conseils utiles.....</b>   | <b>161</b> |
| 13.10     | Autocollants d'avertissement et d'indication.....       | 140        | 17.1      | Codes de la route à l'étranger .....                                  | 161        |
| 13.11     | Revendeurs .....  | 140        | 17.2      | Assistance en Europe .....  | 161        |
| <b>14</b> | <b>Roues et pneus .....</b>                             | <b>141</b> | 17.3      | Alimentation en gaz dans les pays européens.....                      | 162        |
| 14.1      | Généralités .....                                       | 141        | 17.4      | Ordonnances concernant les péages dans les pays européens.....        | 162        |
| 14.2      | Choix des pneus.....                                    | 142        | 17.5      | Conseils pour passer des nuits sûres pendant les voyages.....         | 163        |
| 14.3      | Indication sur le pneu .....                            | 143        | 17.6      | Conseils pour les campeurs d'hiver ...                                | 163        |
| 14.4      | Maniement des pneus .....                               | 143        | 17.7      | Listes de contrôle de voyage.....                                     | 164        |
| 14.5      | Couple de serrage .....                                 | 144        |           |   |            |
| 14.6      | Pression des pneus.....                                 | 144        | <b>18</b> | <b>Avis juridiques sur les informations relatives aux poids .....</b> | <b>167</b> |
| <b>15</b> | <b>Recherche de panne.....</b>                          | <b>147</b> |           |   |            |
| 15.1      | Système de freinage.....                                | 147        |           |   |            |
| 15.2      | Installation électrique.....                            | 147        |           |   |            |
| 15.3      | Installation de gaz.....                                | 151        |           |   |            |
| 15.4      | Plan de cuisson .....                                   | 151        |           |   |            |
| 15.5      | Chauffage/chauffe-eau .....                             | 152        |           |   |            |
| 15.5.1    | Chauffage d'appoint (Webasto).....                      | 153        |           |   |            |
| 15.6      | Réfrigérateur.....                                      | 154        |           |   |            |
| 15.6.1    | Généralités .....                                       | 154        |           |   |            |
| 15.7      | Alimentation en eau.....                                | 155        |           |   |            |
| 15.8      | Cellule.....  | 157        |           |   |            |



## Certificat de garantie

|  |
|--|
| <b>Données du véhicule</b>             |
| Modèle :                               |
| Fabricant du véhicule/type de moteur : |
| Numéro de série :                      |
| Date de remise :                       |
| Date de la 1ère imm. :                 |
| Acheté auprès de l'entreprise :        |
| Expiration du délai de garantie :      |
| Numéro de clé :                        |
| Numéro de châssis :                    |
| <b>Adresse du client :</b>             |
| Nom, prénom :                          |
| Rue, numéro de la maison :             |
| Code postal, localité :                |
| <br>                                   |
| Cachet et signature du vendeur         |

Sous réserve de modifications de la construction, de l'équipement et du contenu de la livraison. Ce manuel mentionne également des équipements en option qui ne sont pas contenus dans la livraison de série. Les descriptions et illustrations de cette brochure ne se réfèrent pas à une version particulière. En ce qui concerne les détails, seule la liste d'équipement appropriée est valable.

### Exclusion de la responsabilité

Toutes les informations techniques, données et consignes d'utilisation, d'exploitation et de maintenance contenues dans le présent mode d'emploi correspondent à l'état actuel de la technique au moment de l'impression.

Nous déclinons toute responsabilité découlant de l'utilisation des informations, illustrations et descriptions contenues dans le présent mode d'emploi.

Nous ne répondons pas des dommages causés par :

- le non respect du présent mode d'emploi
- l'utilisation non conforme
- les réparations inappropriées
- les modifications techniques de l'installation existante
- le montage de pièces de rechange non autorisées





## Lire entièrement le mode d'emploi suivant avant le premier démarrage !

Garder toujours le mode d'emploi dans le véhicule. Communiquer également toutes les consignes de sécurité à tout autre utilisateur.



- ▶ La négligence de ce symbole peut entraîner des dangers pour les personnes.



- ▷ La négligence de ce symbole peut provoquer l'endommagement externe ou interne du véhicule.



- ▷ Ce symbole renvoie à des recommandations ou à des particularités.



- ▷ Ce symbole indique un comportement respectueux de l'environnement.

Lors de la livraison de votre camping-car, nous vous remettons un livret contenant les papiers d'accompagnement du véhicule :

- Notices d'utilisation et de montage de différents appareils intégrés
- Jeu complet des documents concernant le fabricant du châssis
- Attestation d'examen de l'installation de gaz conformément aux réglementations allemandes

**Ce mode d'emploi contient des paragraphes dans lesquels sont décrits des équipements correspondant à certains modèles ou un équipement en option. Ces paragraphes ne sont pas indiqués spécialement. Il est possible que votre véhicule ne dispose pas de ces équipements en option. C'est pourquoi l'équipement de votre véhicule peut être différent des schémas et descriptions.**

Votre véhicule peut, en revanche, disposer d'autres équipements en option qui ne sont pas décrits dans ce mode d'emploi.

Les équipements en option sont décrits lorsque cela est nécessaire.

Veillez tenir compte des modes d'emploi annexés.



- ▷ Les indications "à droite", "à gauche", "à l'avant", "à l'arrière" se rapportent toujours au véhicule positionné dans le sens de marche.
- ▷ Toutes les indications de dimensions et de poids sont des valeurs "approximatives".

Si, du fait du non-respect des indications données dans le mode d'emploi, des dommages devaient se manifester sur le véhicule, la garantie accordée serait annulée.

Nous essayons constamment d'améliorer la qualité de nos véhicules. Nous nous réservons le droit de procéder à des modifications de leur apparence, de leurs équipements et caractéristiques techniques, et espérons votre compréhension. De ce fait, le contenu du mode d'emploi ne donne droit à aucune revendication envers le fabricant. La notice contient les descriptions des équipements connus et déjà introduits sur le marché au moment de l'impression.

La reproduction, traduction ou duplication, même partielle, de ce manuel d'utilisation sans l'autorisation écrite du fabricant est interdite.

## 2.1 Généralités

Le véhicule est construit selon les règles de sécurité reconnues et sur la base des techniques de construction actuelles. Néanmoins, le non-respect des indications données dans ce mode d'emploi peut entraîner des blessures de personnes ou l'endommagement du véhicule.

Équiper le véhicule comme cela est prescrit par la loi (par exemple boîte de premiers secours, gilet de sécurité, triangle de signalisation etc.) avant la première mise en service. Pour les voyages à l'étranger, respecter les prescriptions d'équipement des pays donnés.

Utiliser uniquement le véhicule dans un état technique impeccable. Respecter les instructions du mode d'emploi.

Faire immédiatement réparer par des spécialistes les problèmes techniques qui menacent la sécurité des personnes ou du véhicule. Tenir compte de l'obligation de l'utilisateur de procéder à des mesures conservatoires en cas de dérangements afin d'éviter plus de dommages.

Faire vérifier et réparer le système de freins et l'installation de gaz du véhicule uniquement par un service spécialisé.

Toute modification de l'ensemble ne pourra être entreprise qu'après consentement du fabricant.

Le véhicule est exclusivement réservé au transport de passagers. Les bagages et accessoires ne peuvent être transportés que si leur poids d'ensemble ne dépasse pas le poids total technique autorisé en charge.

Veillez respecter les délais de vérification et d'inspection prévus par le constructeur.

## 2.2 Données techniques



- ▷ Les papiers du véhicule sont la seule source fiable et contractuelle en ce qui concerne les données techniques.
- ▷ Les dimensions et les caractéristiques du véhicule peuvent être modifiées par le montage d'accessoires ou d'équipements en option. Cela peut avoir un nombre autorisé réduit de personnes pour conséquence. Les écarts qui sont dans le cadre des tolérances d'usine (+/- 5 %) sont possibles et autorisés.

Pour toute information complémentaire, consulter le mode d'emploi fourni par le fabricant du véhicule porteur. Les données techniques ne font pas partie du mode d'emploi.

Les données techniques se trouvent dans les documents fournis par le fabricant, mais votre revendeur autorisé ou votre point de service après-vente se feront un plaisir de vous conseiller.

## 2.3 Conseils relatifs à l'environnement



- ▷ Ne pas nuire au calme et à la propreté de la nature.
- ▷ De façon générale : Les eaux usées de toute nature et les déchets domestiques ne doivent pas être déversés dans les caniveaux de rue ou en pleine nature.
- ▷ Récupérer les eaux usées produites à bord dans le réservoir ou, si ce n'est pas possible, dans d'autres récipients prévus à cet effet.
- ▷ Ne vider le réservoir d'eaux usées et la toilette à cassette ou le réservoir pour matières fécales que dans les stations d'évacuation spécialement prévues à cet effet dans les campings ou les emplacements de stationnement. Lors d'arrêts dans des villes et communes, respecter toujours les indications données dans les emplacements de stationnement ou se renseigner sur les stations d'évacuation.
- ▷ Vider le plus fréquemment possible le réservoir d'eaux usées, même s'il n'est pas complètement plein (pour des raisons d'hygiène).
- ▷ Si possible, rincer le réservoir et si besoin le tuyau d'évacuation à l'eau fraîche après chaque vidange.
- ▷ Ne jamais laisser la toilette à cassette ou le réservoir pour matières fécales se remplir de trop. Vider immédiatement la toilette à cassette ou le réservoir pour matières fécales quand l'indicateur de niveau s'allume.
- ▷ Même en voyage, les déchets domestiques en verre, les boîtes en fer-blanc, le plastique et déchets humides doivent être triés et séparés. Se renseigner dans chaque commune visitée sur les possibilités d'élimination des déchets. Les déchets domestiques ne doivent pas être vidés dans les poubelles des parkings.
- ▷ Ne pas laisser tourner inutilement le moteur du véhicule à l'arrêt. Un moteur froid libère une grande quantité de substances toxiques dangereuses, lorsqu'il tourne à vide. La température normale du moteur est atteinte plus rapidement en déplacement.
- ▷ Pour les toilettes, utiliser des produits chimiques écologiques et vraiment biodégradables à faible dosage.
- ▷ Pour des séjours prolongés dans des villes et des communes, rechercher des aires spécialement aménagées pour les camping-cars. Se renseigner dans les communes respectives au sujet des possibilités de stationnement.
- ▷ Laisser toujours les emplacements de stationnement propres après votre départ.



## Sommaire du chapitre

Vous trouverez dans ce chapitre, des consignes importantes concernant la sécurité. Les consignes de sécurité ont pour but de protéger les personnes et les affaires de valeur.

### 3.1 Protection anti-incendie

#### 3.1.1 Mesures préventives contre le feu



- ▶ Ne jamais laisser les enfants seuls dans le véhicule.
- ▶ Tenir les produits inflammables éloignés des appareils de chauffage et des appareils de cuisson.
- ▶ Ne jamais utiliser d'appareils de chauffage ou d'appareils de cuisson portables.
- ▶ Seul un personnel spécialisé autorisé est habilité à modifier l'installation électrique, l'installation de gaz ou les appareils intégrés.

#### 3.1.2 Lutte contre le feu



- ▶ Un extincteur à poudre doit se trouver en permanence dans votre véhicule. L'extincteur doit être homologué, contrôlé et se trouver à portée de main.
- ▶ L'extincteur ne fait pas partie de la fourniture.
- ▶ Faire vérifier régulièrement l'extincteur par un spécialiste agréé. Observer la date de contrôle indiquée.
- ▶ Avoir une couverture anti-feu à portée de main à proximité du plan de cuisson.

#### 3.1.3 En cas d'incendie



- ▶ Evacuer tous les passagers.
- ▶ Couper l'alimentation électrique et l'isoler du réseau.
- ▶ Fermer le robinet principal de la bouteille de gaz.
- ▶ Donner l'alarme et appeler les pompiers.
- ▶ Combattre l'incendie au cas où cela ne présente aucun risque.



- ▷ Indiquer les emplacements et l'utilisation des sorties de secours.
- ▷ Ne pas encombrer les issues de secours.
- ▷ Observer les instructions d'emploi de l'extincteur.

Toutes les fenêtres et portes remplissant les critères suivants sont considérées comme des sorties de secours :

- Ouverture vers l'extérieur ou déplacement dans le sens horizontal
- Angle d'ouverture d'au moins 70°
- Diamètre de l'ouverture intérieure au moins 450 mm
- Distance par rapport au plancher du véhicule 950 mm au plus

### 3.2 Généralités



- ▶ L'oxygène contenu dans le véhicule est consommé par la présence de personnes et par l'utilisation des appareils à gaz. Il est donc nécessaire de renouveler continuellement l'air vicié. Votre véhicule est équipé à cet effet d'aérations forcées (p. ex. lanterneaux à aération forcée). Ne pas couvrir ni boucher les aérations forcées, ni de l'intérieur ni de l'extérieur, p. ex. avec un matelas isotherme. Tenir dégagé l'accès des aérations forcées de la neige et des feuilles mortes. Il y a un risque d'étouffement du fait d'un taux élevé de CO<sub>2</sub>.
- ▶ Tenir compte de la hauteur de passage des portes.



- ▷ Pour les appareils intégrés (chauffage, plan de cuisson, réfrigérateur, etc.) et le véhicule porteur (moteur, freins, etc.), les modes d'emploi respectifs sont déterminants. En tenir compte absolument.
- ▷ Lorsque des accessoires ou des équipements en option sont montés, les dimensions, le poids et le comportement routier du véhicule peuvent être modifiés. Certains ajouts montés nécessitent une mention spéciale dans les papiers du véhicule.
- ▷ N'utiliser que des jantes et des pneus adaptés au véhicule. On peut obtenir les informations relatives à la taille des jantes et des pneus dans les documents du véhicule ou en faire la demande auprès des revendeurs et des points de service après-vente agréés.
- ▷ A l'arrêt du véhicule, le frein à main doit être serré fermement.



- ▷ Fermer absolument toutes les portes, portillons extérieurs et fenêtres avant de quitter le véhicule.
- ▷ Toujours avoir l'équipement prescrit légalement (tel que boîte de premiers secours, gilet de sécurité, triangle de signalisation etc.) dans le véhicule. Pour les voyages à l'étranger, respecter les prescriptions du pays donné.
- ▷ N'utiliser le véhicule sur la voie publique que quand le conducteur possède un permis de conduire en vigueur pour cette classe de véhicule.
- ▷ Remettre tous les modes d'emploi du véhicule et des appareils installés au nouveau propriétaire, lors de la vente du véhicule.

### 3.3 Sécurité routière



- ▶ Avant chaque départ, contrôler le bon fonctionnement des systèmes de signalisation et d'éclairage, de la direction et des freins.
- ▶ Après une longue période de stationnement (environ 10 mois), faire vérifier le système de freinage et l'installation de gaz par un service spécialisé.
- ▶ Avant chaque départ, et après de courts arrêts, vérifier si le marchepied est complètement rentré.
- ▶ Avant chaque départ, orienter tous les sièges pivotants dans le sens de marche du véhicule et les bloquer. Pendant le voyage, les sièges pivotants doivent rester bloqués dans le sens de la marche.
- ▶ Ranger toutes les pièces mobiles et tous les objets non fixés en lieu sûr avant chaque départ.



- ▶ Avant chaque départ, ranger soigneusement l'écran plat.
- ▶ Pendant le voyage, les personnes ne doivent prendre place que sur les sièges autorisés (voir au chapitre 5). Le nombre de sièges autorisés est indiqué dans les documents du véhicule.
- ▶ Le port de la ceinture de sécurité est obligatoire sur les sièges.
- ▶ Avant chaque départ, attacher les ceintures et rester attaché pendant le voyage.
- ▶ Sécuriser toujours les enfants à l'aide des dispositifs de sécurité enfants prévus et adaptés à la taille et au poids respectifs des enfants.
- ▶ Ne fixer les systèmes de retenue pour enfants qu'aux places prévues à cet effet. Quand l'airbag frontal du siège passager est activé, seuls des systèmes de retenue pour enfants orientés vers l'avant doivent être utilisés sur ce siège.
- ▶ Le véhicule porteur est un véhicule utilitaire (petit camion). Le style de conduite devra être adapté en conséquence.
- ▶ Prendre la hauteur globale du véhicule en considération lors de trajets empruntant des passages souterrains, des tunnels ou tout autre passage du même genre (charges de toit comprises).
- ▶ En hiver, avant chaque départ, le toit devra être déneigé et dégivré.
- ▶ Vérifier régulièrement la pression des pneus avant chaque départ ou bien toutes les 2 semaines. Une pression de pneu erronée peut être la cause d'une usure supplémentaire et peut endommager les pneus et entraîner une crevaison. La perte de la maîtrise du véhicule pourrait en être la conséquence (voir paragraphe 14.6).
- ▶ Ne pas faire fonctionner le chauffage dans les stations-service. Risque d'explosion !
- ▶ Ne pas faire fonctionner le chauffage les pièces fermées. Risque d'étouffement !



- ▷ Avant chaque départ, répartir de façon homogène les objets transportés dans le véhicule (voir chapitre 4).
- ▷ Respecter le poids total autorisé en charge et les charges maximales par essieu, lors du chargement du véhicule et des escales, par exemple dans le cas où des bagages ou des aliments seraient ajoutés (voir les documents du véhicule).
- ▷ Avant chaque départ, fermer les portes d'armoires, la porte du cabinet de toilette, les portillons et tous les tiroirs. Enclencher le dispositif de verrouillage de sécurité de la porte du réfrigérateur.
- ▷ Avant chaque départ, fermer les fenêtres et les lanterneaux.
- ▷ Avant chaque départ, fermer tous les portillons extérieurs et verrouiller les serrures des portillons.
- ▷ Avant chaque départ, enlever les stabilisateurs externes s'il y en a.
- ▷ Lors du premier voyage et après chaque changement de roue, resserrer les vis/les écrous des roues après 50 km. Par la suite, s'assurer de temps en temps que les écrous sont solidement fixés. Couple de serrage, voir chapitre 14.



- ▷ Les pneus ne doivent pas être plus âgés que 6 ans ; le matériau devenant poreux avec le temps (voir chapitre 14).
- ▷ Les pneus, les suspensions et la direction sont soumis à des contraintes supplémentaires, lors du montage de chaînes à neige. Rouler avec des chaînes à neige lentement (maximum 50 km/h) et uniquement sur des routes totalement enneigées. Dans le cas contraire, le véhicule peut être endommagé.

### 3.4 Système de remorquage



- ▶ Etre prudent lors de l'attelage ou du dételage d'une remorque. Risque d'accident et de blessure !
- ▶ Durant le rangement pour l'attelage ou le dételage, personne ne doit se trouver entre le camping-car et la remorque.

### 3.5 Installation de gaz

#### 3.5.1 Instructions générales



- ▶ L'exploitant de l'installation de gaz est responsable de l'exécution de contrôles récurrents et du respect des intervalles de maintenance.
- ▶ Avant chaque départ, avant de quitter le véhicule ou quand les appareils à gaz ne sont pas utilisés, fermer tous les robinets d'arrêt de gaz et le robinet principal sur la bouteille de gaz.
- ▶ Lors du plein de carburant, sur les bacs ou au garage, tous les appareils fonctionnant au gaz doivent être éteints (chauffage, plan de cuisson). Risque d'explosion !
- ▶ Ne pas mettre un appareil fonctionnant au gaz en service dans des pièces fermées (telle que les garages). Danger d'empoisonnement et d'étouffement !
- ▶ L'installation de gaz doit être entretenue, réparée ou modifiée uniquement par un atelier spécialisé agréé.
- ▶ Faire contrôler l'installation de gaz par un atelier spécialisé agréé, conformément aux dispositions nationales, avant de la mettre en service. Ceci est également valable pour des véhicules qui sont retirés provisoirement de la circulation. En cas de modifications au niveau de l'installation de gaz, faire contrôler celle-ci immédiatement par un atelier spécialisé agréé.
- ▶ Le régulateur de pression du gaz, les lyres et les tuyaux d'échappement de gaz doivent, eux aussi, être contrôlés. Le régulateur de pression du gaz et les lyres doivent être remplacés selon les délais prescrits dans le pays concerné (au plus tard au bout de 10 ans). La responsabilité de la mesure incombe au propriétaire du véhicule.
- ▶ En cas de problème sur l'installation de gaz (odeur de gaz, consommation de gaz élevée), il y a un risque d'explosion ! Fermer immédiatement le robinet principal de la bouteille de gaz. Ouvrir les fenêtres et les portes et bien aérer.





- ▶ En cas de défaillance de l'installation de gaz : Ne pas fumer, ne pas allumer de flamme nue et ne pas actionner d'interrupteur électrique (commutateur d'éclairage etc.). Contrôler l'étanchéité de pièces et conduites conductrices de gaz avec un aérosol de contrôle de fuite. Ne pas contrôler avec une flamme nue.
- ▶ Seuls les appareils prévus doivent être branchés sur le raccord intérieur. Ne pas utiliser d'appareil à l'extérieur du véhicule quand il est branché sur un raccord intérieur.
- ▶ Il est interdit de cuisiner pendant le voyage.
- ▶ Veiller à une aération suffisante avant la mise en service du plan de cuisson. Ouvrir une fenêtre ou un lanterneau.
- ▶ Ne pas utiliser le réchaud à gaz comme source de chauffage.
- ▶ En cas d'existence de plusieurs appareils à gaz, chaque appareil à gaz doit être doté d'un robinet d'arrêt de gaz. Fermer les robinets d'arrêt de gaz correspondant aux appareils qui ne sont pas utilisés.
- ▶ Le système de sécurité d'allumage doit couper l'alimentation en gaz en l'espace d'une minute après l'extinction de la flamme. On entend alors un clic perceptible. Contrôler de temps en temps cette fonction.
- ▶ Les appareils installés dans votre véhicule ont été mis au point pour fonctionner exclusivement au gaz de propane, de butane ou avec un mélange des deux. Le régulateur de pression du gaz ainsi que tous les appareils à gaz existants sont réglés sur une pression de service de 30 mbar.
- ▶ Le gaz de propane est gazeux jusqu'à  $-42\text{ °C}$ , le gaz de butane en revanche n'est gazeux que jusqu'à  $0\text{ °C}$ . En cas de températures plus basses, la pression de gaz est inexistante. Le gaz butane ne convient pas en hiver.
- ▶ En raison de sa fonction et de sa construction, le compartiment à gaz est un espace ouvert vers l'extérieur. Ne jamais recouvrir ou boucher l'aération forcée montée en série. Dans le cas inverse, le gaz ne peut pas être évacué immédiatement vers l'extérieur.
- ▶ Le compartiment à gaz ne doit pas être utilisé comme espace de rangement.
- ▶ Interdire l'accès au compartiment à gaz à toute personne non autorisée. Pour ce faire, fermer l'accès.
- ▶ Le robinet principal de la bouteille de gaz doit être accessible.
- ▶ Uniquement raccorder des appareils à gaz (p. ex. grill) qui sont conçus pour une pression de service de 30 mbar.
- ▶ Le tuyau d'échappement de gaz au chauffage et à la cheminée devra être stable et étanche. Le tuyau d'échappement ne devra présenter aucun dommage.
- ▶ Les gaz d'échappement doivent pouvoir être évacués librement à l'air libre, de même que l'air frais doit pouvoir pénétrer librement. Maintenir pour cette raison la cheminée du chauffage et les ouvertures d'aspiration propres et dégagées (p. ex. de neige et de glace). Il est nécessaire de dégager le véhicule de tout monticule de neige et de tablier.

### 3.5.2 Bouteille de gaz



- ▶ Ne manipuler les bouteilles de gaz pleines ou vides en dehors du véhicule que quand le robinet d'arrêt principal est fermé et que le capuchon de protection est en place.
- ▶ Ne transporter les bouteilles de gaz que dans leur compartiment.
- ▶ Placer les bouteilles de gaz en position verticale dans leur compartiment.
- ▶ Amarrer solidement et immobiliser les bouteilles de gaz.
- ▶ Raccorder la lyre sans contrainte à la bouteille de gaz.
- ▶ Quand les bouteilles à gaz ne sont pas raccordées à la lyre, toujours mettre le bouchon de protection.
- ▶ Fermer le robinet principal de la bouteille de gaz avant de retirer le régulateur de pression du gaz et de la lyre de la bouteille.
- ▶ Selon le raccordement, dévisser la lyre à la main ou avec une clef spéciale appropriée de sur la bouteille de gaz et la revisser sur la bouteille de gaz. Le filetage est normalement à gauche pour le vissage sur la bouteille de gaz. **Ne pas** serrer trop fort.
- ▶ Utiliser uniquement des régulateurs de pression du gaz spéciaux avec soupape de sécurité dans les véhicules. D'autres régulateurs de pression du gaz ne sont pas autorisés et ne sont pas suffisants pour résister aux fortes sollicitations.
- ▶ A des températures inférieures à 5 °C, utiliser le dispositif de dégivrage pour les régulateurs de pression du gaz.
- ▶ N'utiliser que des bouteilles de gaz de 11 kg ou de 5 kg. (Les tailles de bouteille de gaz peuvent être divergentes selon le pays.)
- ▶ Utiliser si possible des lyres de longueur courte pour les bouteilles situées à l'extérieur (max. 150 cm).
- ▶ Ne jamais bloquer les orifices d'aération situés sous le fond des bouteilles.

### 3.6 Installation électrique



- ▶ Les interventions sur l'installation électrique ne doivent être effectuées que par des spécialistes.
- ▶ Avant l'exécution de travaux sur l'installation électrique, déconnecter tous les appareils et les lampes, débrancher la batterie et couper le véhicule du réseau.
- ▶ Utiliser uniquement des fusibles d'origine comportant les valeurs prescrites.
- ▶ Ne remplacer les fusibles défectueux que lorsque l'origine du problème a été détectée et éliminée.
- ▶ Ne jamais ponter ni réparer des fusibles.

### 3.7 Circuit d'eau



- ▶ L'eau stagnante dans le réservoir d'eau ou dans les conduites d'eau devient impropre à la consommation en peu de temps. C'est pourquoi il convient de nettoyer à fond les conduites d'eau et le réservoir d'eau avant chaque utilisation du véhicule. Après chaque utilisation du véhicule, vider le réservoir d'eau et les conduites d'eau.
- ▶ En cas d'immobilisation de plus d'une semaine, désinfecter le circuit d'eau avant d'utiliser le véhicule (voir paragraphe 12.4.3).



- ▷ Si le véhicule reste inutilisé pendant plusieurs jours ou s'il n'est pas chauffé en cas de risque de gel, vider l'ensemble du circuit d'eau. S'assurer que l'alimentation 12 V est éteinte sur le panneau de contrôle. La pompe à eau s'échaufferait sinon et pourrait être endommagée. Laisser tous les robinets d'eau ouverts en position intermédiaire. Laisser tous les robinets de vidange ouverts. On évite ainsi les dégâts dus au gel sur les appareils intégrés, sur le véhicule lui-même, ainsi que les dépôts dans les composants à circulation d'eau.



## Sommaire du chapitre

Vous trouverez dans ce chapitre des informations importantes que nous vous demandons de respecter avant d'entamer un trajet ainsi que les opérations que vous devez effectuer avant chaque départ.

Vous trouverez à la fin du chapitre une liste de contrôle dans laquelle les points les plus importants sont rassemblés.

### 4.1 Première mise en service



- ▷ Lors du premier voyage et après chaque changement de roue, resserrer les vis/les écrous des roues après 50 km. Par la suite, s'assurer de temps en temps que les écrous sont solidement fixés. Couple de serrage, voir chapitre 14.

Un jeu de clés comprenant les clés du véhicule porteur et les clés pour la cellule est fourni avec le camping-car.

Il est recommandé de toujours conserver une clé supplémentaire à l'extérieur du véhicule. Noter les numéros des clés respectives. En cas de perte, nos revendeurs et ateliers agréés pourront vous aider.

### 4.2 Charge utile



- ▶ Une surcharge du véhicule et des essieux peut par ex. entraîner une moins bonne réponse du volant (comportement de conduite modifié), une surcharge et ainsi un risque accru d'éclatement de pneus ou un allongement de la course de freinage. Il y a donc un risque de perdre le contrôle du véhicule et de mettre en danger votre vie et celle des autres usagers de la route.  
Si vous n'êtes pas sûr que le véhicule chargé respecte la masse maximale techniquement admissible, il est possible de peser/de contrôler le véhicule sur des balances publiques ou chez les différents partenaires.
- ▶ Dans les papiers du véhicule sont indiqués la masse maximale techniquement admissible et le poids avec les équipements en option départ usine (masse réelle du véhicule), mais pas le poids du véhicule chargé (voir paragraphe 4.2.1). Avant chaque départ, nous vous recommandons, pour votre propre sécurité, de peser le véhicule chargé (de tous les objets qu'il comprend et de tous ses occupants) sur une balance publique.
- ▶ Adapter la vitesse à la charge supplémentaire. Une charge supplémentaire élevée prolonge la distance de freinage.



- ▷ La charge supplémentaire ne doit faire dépasser ni la masse maximale techniquement admissible (poids total autorisé) ni la masse maximale techniquement admissible sur l'essieu indiquée dans les papiers du véhicule.
- ▷ Les accessoires intégrés et les équipements en option réduisent la charge supplémentaire.



- ▷ Ne pas soumettre les lits à une charge ponctuelle. Les charges maximales autorisées des lits se réfèrent à une charge surfacique.
- ▷ Lors du chargement, tenir compte du fait que le centre de gravité de la charge supplémentaire se trouve directement au-dessus du plancher du véhicule. Les caractéristiques de tenue de route du véhicule pourraient sinon être modifiées.



- ▷ Si le véhicule en état de marche pratique dépasse la masse maximale techniquement admissible indiquée par le fabricant, des conséquences juridiques telles qu'une amende ou la perte de l'assurance, par exemple, sont à craindre.

### Charges maximales autorisées

| Désignation                                 | Sollicitation (kg)        |
|---|---------------------------|
| Porte-vélos Double                          | Total 35<br>(par rail 18) |
| Lit simple                                  | 100                       |
| Lit double (lit arrière transversal)        | 200                       |
| Lit à étage (par lit)                       | 100                       |
| Lit obtenu par transformation d'une dînette | 70                        |

### 4.2.1 Notions



- ▷ Dans le langage technique, la notion de "masse" a remplacé celle de "poids". Dans le langage courant on parle encore de "poids". Pour une meilleure compréhension des paragraphes suivants, la notion de "masse" n'est donc utilisée que dans les formulations fixes.

### Masse maximale techniquement admissible

La masse maximale techniquement admissible est une valeur fixée par le constructeur que le véhicule ne doit jamais dépasser pour des raisons de sécurité, même lorsqu'il est chargé (par ex. 3500 kg). Vous trouverez des informations sur la masse maximale techniquement admissible du modèle que vous avez choisi dans les papiers d'immatriculation et sur la plaque signalétique du fabricant montée sur le véhicule.

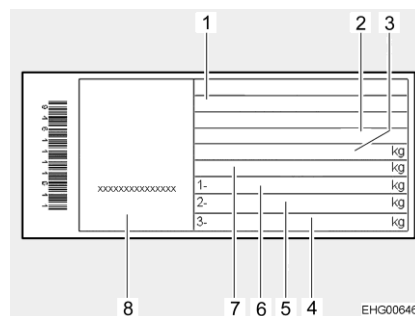


Fig. 1 Plaque signalétique

- 1 Type
- 2 Sigle du fabricant et numéro de la cellule
- 3 Masse maximale techniquement admissible du véhicule
- 4 Libre
- 5 Masse maximale techniquement admissible sur essieu arrière
- 6 Masse maximale techniquement admissible sur essieu avant
- 7 Masse maximale techniquement admissible du véhicule avec remorque
- 8 Numéro de série

La masse en charge maximale techniquement admissible se compose de la **masse réelle du véhicule** et de la **charge supplémentaire**.

La masse en charge maximale techniquement admissible est indiquée par le constructeur dans les papiers du véhicule.

---

|   |   |
|---|---|
| <b>Masse réelle du véhicule</b>                       | La masse réelle du véhicule se compose de la masse en ordre de marche et du poids des équipements en option départ usine.   |
| <b>Masse en ordre de marche</b>                       | <p>La masse en ordre de marche est le poids du véhicule en série en état de marche (sans équipement en option départ usine).</p> <p>La masse en ordre de marche est constitué de :</p> <ul style="list-style-type: none"><li>● Poids à vide (poids du véhicule vide) avec l'équipement de série monté en usine (sans équipement en option départ usine)</li><li>● Poids du conducteur</li><li>● Poids de l'équipement de base</li><li>● Pleins de graisses, huile et liquides de refroidissement</li><li>● Réservoir d'eau fraîche plein à 100 %</li><li>● Bouteille de gaz en alu remplie à 100 %</li><li>● Réservoir de carburant plein à 90 %</li></ul> <p>Le poids du conducteur est toujours de 75 kg, quel que soit la masse réelle du conducteur.</p> <p>L'équipement de base comprend toutes les pièces et les liquides nécessaires pour utiliser le véhicule de façon sûre et conforme. Le poids de l'équipement de base comprend :</p> <ul style="list-style-type: none"><li>● Un système d'eau fraîche rempli</li><li>● Un système de chauffage rempli</li><li>● Un système de chasse d'eau des toilettes rempli</li><li>● Les câbles d'alimentation pour l'alimentation électrique en 230 V</li></ul> <p>Les réservoirs d'eaux usées et pour matières fécales sont vides.</p> <p>La masse en ordre de marche et la masse réelle du véhicule sont indiquées par le fabricant dans les papiers du véhicule.</p> |
| <b>Possibilité de chargement additionnel restante</b> | <p>Il est important que vous connaissiez la masse réellement pesée de votre véhicule pour déterminer la possibilité de chargement additionnel restante. À l'achèvement de votre véhicule, nous déterminons donc une fois le poids réel de votre véhicule en le pesant à la fin de la chaîne. Celui-ci comprend la masse en ordre de marche plus le poids de tous les équipements en option commandés et montés en usine.</p> <p>Sur la base de cette masse réellement pesée, vous pouvez calculer la possibilité de chargement additionnel restante pour les bagages ou d'autres accessoires.</p> <p><b>Exemple :</b></p> <p>Masse maximale techniquement admissible - masse réellement pesée - masse des passagers = possibilité de chargement additionnel restante</p> $3\,500\text{ kg} - 3\,000\text{ kg} - 225\text{ kg} (3 \times 75\text{ kg}) = 275\text{ kg}$  |



- ▷ Veuillez tenir compte du fait que, lors du calcul en usine de la possibilité de chargement additionnel restante, un forfait de 75 kg par place assise est compté pour la masse du conducteur (contenue dans la masse réellement pesée) et celle des passagers. La possibilité de chargement additionnel restante de votre véhicule peut être influencée par des poids corporels différents.
- ▷ La masse réellement pesée en usine de votre véhicule peut varier ensuite légèrement en raison des influences météorologiques et par ex. de l'absorption ou de l'évaporation d'humidité qui en résultent. Toute autre modification ultérieure de votre véhicule, par ex. l'installation d'accessoires supplémentaires par le partenaire ou d'autres ajouts et/ou transformations, influence la masse réellement pesée du véhicule communiquée et, par conséquent, aussi la possibilité de chargement additionnel restante. Après que le véhicule a quitté l'usine et avant sa livraison au partenaire, l'exclusion de tout dépassement de la masse maximale techniquement admissible relève de la responsabilité du partenaire, puis, à compter de la remise du véhicule par celui-ci, de votre propre responsabilité. Si vous n'êtes pas sûr que le véhicule chargé respecte la masse maximale techniquement admissible, il est possible de peser/de contrôler le véhicule sur des balances publiques ou chez les différents partenaires.
- ▷ Nous communiquons à votre partenaire sur présentation de la facture, la masse de votre véhicule que nous avons réellement pesée ainsi que la possibilité de chargement additionnel restante. Celui-ci est tenu de vous faire part de ces informations. Si cela n'a pas eu lieu, vous pouvez prendre contact avec votre partenaire et demander ces informations. Nos balances sont conformes à toutes les exigences légales et à celles des normes et elles font régulièrement l'objet d'un entretien, d'un contrôle et d'un calibrage. Une légère tolérance ne saurait toutefois être techniquement évitée. Par ailleurs, le poids du véhicule peut varier légèrement en raison des conditions météorologiques et, par exemple, de l'absorption et de l'évaporation d'humidité qui y sont liées. Le poids réel du véhicule peut donc diverger de quelques kilogrammes du poids réel communiqué.

La charge supplémentaire est constituée de :

- Charge conventionnelle
- Equipement en option
- Equipement personnel



- ▷ La charge supplémentaire du véhicule peut être augmentée en réduisant la masse réelle de ce dernier. Il est pour cela permis de vider les réservoirs de liquide ou de retirer les bouteilles de gaz.

Vous trouverez des explications concernant les différents éléments du chargement dans le texte suivant.

### Charge conventionnelle

La charge conventionnelle est le poids prévu par le fabricant pour les passagers.

La charge conventionnelle signifie : Pour chaque siège prévu par le fabricant, on compte 75 kg, quel que soit la masse réelle des passagers. La place du conducteur est déjà comprise dans le poids en état de marche et **ne doit pas** entrer dans le calcul.



Le nombre de places est indiqué par le constructeur dans les papiers du véhicule.

### Équipement en option

Font partie de l'équipement en option toutes les pièces non comprises dans l'équipement standard qui sont montées sur le véhicule sous la responsabilité du constructeur.

- Dispositif d'attelage
- Galerie de toit
- Store extérieur
- Porte-vélos ou motos
- Antenne parabolique

Les poids des différents équipements en option peuvent être obtenus chez le fabricant.

### Équipement personnel

L'équipement personnel comprend les objets transportés dans le véhicule qui ne sont pas compris dans la charge conventionnelle et l'équipement en option. L'équipement personnel comprend par exemple :

- Denrées alimentaires
- Vaisselle
- Vêtements
- Linges de lit
- Jouets
- Livres
- Produits d'hygiène
- Petits appareils électriques (tel que machine à café)

Font également partie de l'équipement personnel quel que soit l'endroit où ils se trouvent :

- Animaux
- Vélos
- Equipements de sport

Selon les directives en vigueur, le fabricant doit prévoir pour l'équipement personnel au moins un poids calculé selon la formule suivante :

**Formule** Poids minimum M (kg) = 10 x N + 10 x L

**Explication** N = Nombre maximum de personnes, conducteur compris, selon les indications du constructeur

L = Longueur totale du véhicule en mètres

## 4.2.2 Calcul de la charge supplémentaire



- ▶ Ne jamais dépasser la masse maximale techniquement admissible en charge !
- ▶ Dans les papiers du véhicule sont indiqués la masse maximale techniquement admissible et le poids avec les équipements en option départ usine (masse réelle), mais pas le poids du véhicule chargé (voir paragraphe 4.2.1). Avant chaque départ, nous vous recommandons, pour votre propre sécurité, de peser le véhicule chargé (de tous les objets qu'il comprend et de tous ses occupants) sur une balance publique.

La charge supplémentaire (voir paragraphe 4.2.1) représente la différence de poids entre

- la masse maximale techniquement admissible en charge et
- la masse réelle du véhicule.

#### Exemple de calcul de la charge supplémentaire

|   | Poids à prendre en compte en kg | Calcul |
|---|---------------------------------|--------|
| Masse maximale techniquement admissible d'après les papiers du véhicule                 | 3500                            |        |
| Masse réelle du véhicule y compris l'équipement de série selon les papiers du véhicule  | - 3070                          |        |
| <b>Ce qui donne comme charge supplémentaire autorisée</b>                               | <b>430</b>                      |        |
| Valeur forfaitaire de 10 kg par mètre de longueur du véhicule (dans l'exemple : 7,00 m) | -70                             |        |
| Chargement conventionnel, p. ex. 3 personnes de 75 kg                                   | - 225                           |        |
| Équipement en option et accessoires   | - 40                            |        |
| <b>Ce qui donne pour la charge supplémentaire</b>                                       | <b>= 95</b>                     |        |

La charge supplémentaire est calculée sur la base de l'ordonnance européenne n° 1230/2012.

Le calcul de la charge supplémentaire à partir de la différence entre la masse maximale techniquement admissible en charge et la masse réelle du véhicule indiquée par le constructeur est cependant une valeur théorique.

La charge supplémentaire réelle ne peut être déterminée que lorsque le véhicule est pesé sur une balance publique avec des réservoirs remplis (carburant et eau), des bouteilles de gaz remplies et un équipement en option complet (avec accessoires).

Procéder de la manière suivante :

- Avancer les roues avant du véhicule sur la balance et faire peser le véhicule.
- Puis avancer les roues arrière du véhicule sur la balance et faire peser le véhicule.

Les différentes valeurs indiquent les charges à l'essieu momentanées. Celles-ci sont importantes pour le chargement correct du véhicule (voir paragraphe 4.2.3). La somme des valeurs indique le poids momentané du véhicule.

La différence entre la masse maximale techniquement admissible en charge et le poids pesé du véhicule indique la charge supplémentaire effective.

Ceci permet de déterminer le poids restant pour l'équipement personnel :

- Calculer le poids des personnes à bord et le soustraire de la valeur pour la charge supplémentaire effective.

Le résultat est le poids d'équipement personnel qui peut être effectivement chargé.

### 4.2.3 Sécurisation et répartition de la charge



- ▶ Pour des raisons de sécurité, ne jamais dépasser la masse maximale techniquement admissible.
- ▶ Répartir uniformément le chargement du côté gauche et du côté droit du véhicule.
- ▶ Répartir la charge de façon équilibrée sur les deux essieux. Tenir compte de la masse maximale techniquement admissible sur l'essieu qui est indiquée dans les papiers du véhicule. En outre, prendre en compte la capacité de charge permise des roues (voir chapitre 14).
- ▶ De lourdes charges à l'arrière de l'essieu arrière peuvent soulager l'essieu avant par un effet de levier ( $\frac{1}{\sigma} \frac{1}{\sigma}$ ). Cela est en particulier valable dans le cas d'un long dépassement vers l'arrière quand une moto est transportée sur le porte-charge arrière ou quand le coffre arrière est lourdement chargé. Le délestage de l'essieu avant influence la tenue de route de manière négative en particulier en ce qui concerne les véhicules à traction avant.
- ▶ Ranger tous les objets de sorte qu'ils ne puissent pas glisser.
- ▶ Ranger les objets lourds (auvent, boîtes de conserves et autres) à proximité de l'essieu. Les espaces de rangement dont les portes ne s'ouvrent pas dans le sens de marche du véhicule conviennent particulièrement au rangement des objets lourds.
- ▶ Empiler les objets légers (linge) dans les compartiments de rangement au niveau du toit.



- ▷ Ne pas charger les tiroirs de plus de 10 kg.

De grands espaces de rangement offrent aussi aux objets lourds de la place. La charge à l'essieu de l'essieu avant ou arrière pourrait alors être dépassée.

Mais les différents axes ne doivent en aucun cas être surchargés. Il est donc important de ranger la charge en tenant compte de l'écart par rapport aux essieux.

Lors du chargement du véhicule, veuillez tenir compte des consignes suivantes afin de garantir une conduite en toute sécurité :

- Les bagages et autres objets transportés à bord du véhicule doivent être répartis uniformément entre les côtés gauche et droit du véhicule.
- Les objets lourds ou encombrants doivent être rangés le plus près possible du plancher dans des coffres de rangement prévus à cet effet et à proximité de l'essieu et être fixés pour éviter qu'ils ne glissent.
- Les objets légers et autres peuvent être rangés dans des armoires et des compartiments de rangement.
- Veuillez toujours à ce que les portes et les clapets sur les armoires et les surfaces de rangement soient correctement sécurisés.
- N'utilisez que des systèmes d'arrimage appropriés pour sécuriser le chargement contre un glissement. Avant de prendre la route, veuillez contrôler encore une fois tous les arrimages.



- ▶ Un chargement irrégulier a une influence négative sur le comportement de conduite. En particulier, un chargement à l'arrière entraîne, en raison des effets de levier, une décharge de l'essieu avant et donc par ex. une perte de traction, une mauvaise réponse de la direction (modification du comportement de conduite), une surcharge des pneus et, par conséquent, un risque accru d'éclatement des pneus. Il y a donc un risque de perdre le contrôle du véhicule et de mettre en danger votre vie et celle des autres usagers de la route. Un chargement uniforme et réparti sur l'ensemble du véhicule permet un comportement de conduite optimal pendant le voyage.



- ▷ La masse maximale techniquement admissible ainsi que la masse maximale techniquement admissible sur l'essieu ne doivent pas être dépassées. Les charges sur essieux doivent être vérifiées et respectées, notamment lors du rangement ou de l'installation à l'arrière d'accessoires lourds ou d'accessoires qui seront lourdement chargés (tels que les porte-motos ou les porte-vélos, par ex.). Si vous n'êtes pas sûr que le véhicule chargé respecte la masse maximale techniquement admissible et la masse maximale techniquement admissible sur l'essieu, il est possible de peser/de contrôler le véhicule sur des balances publiques ou chez les différents partenaires.
- ▷ Sur certains modèles, le constructeur de la carrosserie prescrit une charge maximale pour les armoires, les tiroirs, les compartiments de rangement ou autres espaces de rangement. Ceci est reconnaissable aux autocollants apposés sur le véhicule et doit toujours être respecté. La masse maximale techniquement admissible ainsi que la masse maximale techniquement admissible sur l'essieu ne doivent cependant en aucun cas être dépassées. Veuillez tenir compte du fait que la charge maximale indiquée ne peut, le cas échéant, pas être exploitée complètement si la masse maximale techniquement admissible ou la masse maximale techniquement admissible sur l'essieu est dépassée.
- ▷ Vous trouverez d'autres informations sur le chargement correct aux paragraphes "Masse maximale techniquement admissible" (page 20) et "Masse maximale techniquement admissible sur l'essieu (charge sur essieu)" (page 27).

Afin de répartir idéalement le chargement, il vous faudra une balance, un mètre, une calculette et un peu de temps.

Deux formules simples permettent de calculer l'effet du poids du chargement sur les essieux :

#### Formules

$A \times G : R = \text{Poids sur l'essieu arrière}$

$\text{Poids sur l'essieu arrière} - G = \text{Poids sur l'essieu avant}$

#### Explication

A = Ecart entre le lieu de rangement et l'essieu avant en cm

G = Poids du chargement dans le lieu de rangement en kg

R = Empattement du véhicule (écart entre les essieux) en cm



- ▷ Mesurer les écarts en dehors du véhicule à l'horizontale, en partant du milieu de la roue avant jusqu'au milieu du lieu de rangement ou jusqu'au milieu de la roue arrière.

### Masse maximale techniquement admissible sur l'essieu (charge sur essieu)

La masse maximale techniquement admissible sur l'essieu ou le groupe d'essieux (ci-après dénommée "charge sur essieu") désigne la charge spécifique au véhicule et à l'essieu qui peut être transmise par les roues d'un essieu ou d'un groupe d'essieux à la surface de la chaussée. La charge sur essieu est une valeur fixée par le constructeur que le véhicule ne doit jamais dépasser pour des raisons de sécurité, même lorsqu'il est chargé. Vous trouverez des informations sur les charges sur essieux de votre véhicule dans les papiers d'immatriculation et sur la plaque signalétique du fabricant montée sur le véhicule.

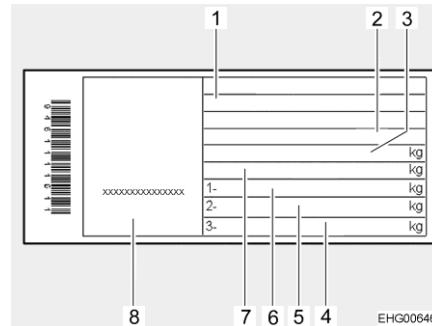


Fig. 2 Plaque signalétique

- 1 Type
- 2 Sigle du fabricant et numéro de la cellule
- 3 Masse maximale techniquement admissible du véhicule
- 4 Livre
- 5 Masse maximale techniquement admissible sur essieu arrière
- 6 Masse maximale techniquement admissible sur essieu avant
- 7 Masse maximale techniquement admissible du véhicule avec remorque
- 8 Numéro de série



- ▶ En cas de dépassement de la masse maximale techniquement admissible sur l'essieu, le véhicule peut être endommagé (par ex. par une rupture d'essieu ou un éclatement de pneu) et la conduite peut être fortement entravée. Il y a donc un risque de perdre le contrôle du véhicule et de mettre en danger votre vie et celle des autres usagers de la route. Nous conseillons donc, avant de prendre la route, de peser le véhicule définitivement chargé, avec tous les passagers, afin de toujours garantir le respect de la charge sur essieu et de la masse maximale techniquement admissible. Il est pour cela possible de peser/contrôler le véhicule sur des balances publiques ou sur celles des différents partenaires.



- ▷ Veuillez tenir compte du fait que les charges sur les différents essieux ou groupes d'essieux peuvent diverger les unes des autres et que vous devez donc lire attentivement les informations indiquées à ce sujet dans les papiers d'immatriculation.
- ▷ Si le véhicule en ordre de marche pratique dépasse la masse maximale techniquement admissible sur l'essieu indiquée par le fabricant, des conséquences juridiques sont à craindre telles qu'une amende ou la perte de l'assurance, par exemple.
- ▷ Il est possible que le fabricant du châssis de votre véhicule spécifie une charge minimale pour l'essieu avant afin d'obtenir un comportement de conduite optimal. Veuillez donc également toujours tenir compte des indications faites à ce sujet dans le mode d'emploi du fabricant du châssis.
- ▷ Vous trouverez d'autres informations sur le chargement correct au paragraphe "Sécurisation et répartition de la charge" (page 25).

Calculer les charges sur essieu:

- Multiplier l'écart entre le lieu de rangement et l'essieu avant (A) par le poids du chargement dans le rangement (G) et diviser le résultat par l'empattement (R). On obtient ainsi le poids auquel le chargement dans le lieu de rangement soumet l'essieu arrière. Noter ce poids et le lieu de rangement.
- Dans une deuxième étape, soustraire le poids dans le rangement (G) du poids qui vient d'être calculé. Si le résultat de la différence est une valeur **positive** (exemple 1), cela signifie que l'essieu avant est **soulagé** de ce poids. Si le résultat de la différence est une valeur **négative** (exemple 2), cela signifie que l'essieu avant est **chargé** de ce poids. Noter également cette valeur.
- Effectuer ce calcul pour tous les emplacements de rangement du véhicule.
- Dans une dernière étape, additionner tous les poids de charge calculés pour l'essieu arrière à la charge sur l'essieu arrière et additionner tous les poids de charge calculés pour l'essieu avant à la charge sur l'essieu avant ou les soustraire.  
Le calcul des charges essieu arrière et essieu avant est décrit au paragraphe 4.2.2.

Si la valeur calculée dépasse la charge à l'essieu autorisée, le chargement doit être rangé autrement.

Si l'essieu avant n'est pas assez chargé, l'adhésion des pneus à la route est plus mauvaise, en particulier pour les véhicules à traction avant. Dans ce cas également, ranger le chargement autrement.

#### Exemple de calcul

|   |   | Exemple 1         | Exemple 2         |
|---|---|-------------------|-------------------|
| Écart avec l'essieu avant   | A | (A1) 450 (cm)     | (A2) 250 (cm)     |
| Poids dans le lieu de rangement   | G | x 100 (kg)        | x 50 (kg)         |
| Empattement du véhicule   | R | ÷ 325 (cm)        | ÷ 325 (cm)        |
| <b>Charge exercée sur l'essieu arrière<br/>(ajouter à la charge à l'essieu)</b> |   | <b>138,5 (kg)</b> | <b>38,5 (kg)</b>  |
| Poids dans le lieu de rangement   |   | - 100 (kg)        | - 50 (kg)         |
| <b>Déchargement de l'essieu avant<br/>(soustraire de la charge à l'essieu)</b>  |   | <b>38,5 (kg)</b>  |                   |
| <b>Chargement de l'essieu avant<br/>(ajouter à la charge à l'essieu)</b>        |   |                   | <b>-11,5 (kg)</b> |

#### Surcharge et décharge

Dans le cas d'une surcharge, la masse maximale techniquement admissible du véhicule, la masse maximale techniquement admissible sur l'essieu et, de ce fait, également la possibilité de chargement additionnel restante pour les bagages, l'équipement de camping, etc. sont généralement augmentées en raison d'une modification du châssis.

Dans le cas d'une décharge, et contrairement à la surcharge, la masse maximale techniquement admissible du véhicule, la masse maximale techniquement admissible sur l'essieu et, par conséquent, également la possibilité de chargement additionnel restante pour les bagages, l'équipement de camping, etc. sont généralement diminuées. Une modification technique du châssis n'a généralement pas lieu.



- ▷ En raison de la modification de la masse maximale techniquement admissible, les surcharges et les décharges ont une influence sur le nombre de sièges autorisé, sur le châssis et sur les charges sur essieux. En cas de questions à ce sujet, demandez conseil à l'un de nos services de contrôle techniques.
- ▷ Une surcharge ou une décharge peut entraîner des changements des dispositions légales qui résultent de la nouvelle masse maximale techniquement admissible du véhicule. Ceci est notamment valable pour les exigences légales du code de la route, du règlement d'admission à la circulation routière, des réglementations relatives aux péages et pour les aspects fiscaux et d'assurance. Une surcharge de la masse maximale techniquement admissible à plus de 3500 kg peut par ex. avoir des conséquences sur la catégorie de permis de conduire ou entraîner l'application d'autres limitations de vitesse ou d'interdictions de passage et de dépassement. Les exigences en matière de paiement de péages peuvent également changer en raison de la nouvelle masse maximale techniquement admissible. Renseignez-vous donc sur la législation en vigueur en ce qui concerne la nouvelle masse maximale techniquement admissible du véhicule et demandez conseil aux services concernés. Veuillez tenir compte du fait que les réglementations nationales en vigueur dans le pays de destination et dans les pays de transit peuvent différer de celles de votre pays d'origine.
- ▷ Vous trouverez d'autres informations sur la possibilité de chargement additionnel restante au paragraphe "Possibilité de chargement additionnel restante" (page 21).

#### 4.2.4 Coffre arrière



- ▶ Un chargement irrégulier ou une surcharge a une influence négative sur le comportement de conduite. En particulier, un chargement à l'arrière entraîne, en raison des effets de levier, une décharge de l'essieu avant et donc par ex. une perte de traction, une mauvaise réponse de la direction (modification du comportement de conduite), une surcharge des pneus et, par conséquent, un risque accru d'éclatement des pneus. Il y a donc un risque de perdre le contrôle du véhicule et de mettre en danger votre vie et celle des autres usagers de la route. Un chargement uniforme et réparti sur l'ensemble du véhicule permet un comportement de conduite optimal pendant le voyage. Si vous n'êtes pas sûr que le véhicule chargé respecte la masse maximale techniquement admissible et la masse maximale techniquement admissible sur l'essieu, il est possible de peser/de contrôler le véhicule sur des balances publiques ou chez les différents partenaires.
- ▶ Lors du transport de véhicules à essence, diesel, gaz ou autres matières inflammables, il faut s'assurer que le réservoir du véhicule transporté est complètement vide. Nous recommandons d'autre part de retirer la batterie avant le début du trajet et de la ranger en toute sécurité, lors du transport de vélos électriques.

Veillez tenir compte de ce qui suit lors du chargement du coffre arrière afin de garantir une conduite en toute sécurité :

- Dans le coffre arrière, les bagages et les objets transportés doivent être uniformément répartis conformément au paragraphe "Sécurisation et répartition de la charge" (page 25).
- Tous les objets devant être rangés dans le coffre arrière doivent être fixés et sécurisés de manière adéquate à l'aide de systèmes de fixation appropriés sur les points de fixation existants mis à disposition en usine.
- Avant de prendre la route, il convient de s'assurer que le coffre arrière est correctement fermé.



- ▷ Veuillez toujours respecter le chargement maximal admissible du coffre arrière. La charge maximale autorisée indiquée pour le coffre arrière peut être influencée par le choix d'autres équipements en option tels que des dispositifs d'attelage ou des extensions de châssis. La masse maximale techniquement admissible ainsi que la masse maximale techniquement admissible sur l'essieu ne doivent cependant en aucun cas être dépassées. Les charges sur essieux doivent être vérifiées et respectées, notamment lors du rangement ou de l'installation à l'arrière d'accessoires lourds ou d'accessoires qui seront lourdement chargés (tels que les porte-motos ou les porte-vélos, par ex.). Veuillez tenir compte du fait que la charge maximale ne peut, le cas échéant, pas être utilisée complètement si la masse maximale techniquement admissible ou la masse maximale techniquement admissible sur l'essieu est dépassée.
- ▷ Vous trouverez d'autres informations sur le chargement correct aux paragraphes "Masse maximale techniquement admissible" (page 20), "Masse maximale techniquement admissible sur l'essieu (charge sur essieu)" (page 27) et "Sécurisation et répartition de la charge" (page 25).

### 4.3 Système de remorquage



- ▶ Etre prudent lors de l'attelage ou du dételage d'une remorque. Risque d'accident et de blessure !
- ▶ Durant le rangement pour l'attelage ou le dételage, personne ne doit se trouver entre le véhicule tracteur et la remorque.
- ▶ Prendre en considération la charge d'appui et la charge à l'essieu arrière autorisées du camping-car. La charge sur essieu arrière est indiquée dans les papiers du véhicule.



- ▷ Remorque avec frein à inertie : Ne pas procéder à l'attelage ou au dételage de la remorque alors que le frein se trouve en inertie.
- ▷ Pour les dispositifs d'attelage à crochet amovible : Si le montage du crochet amovible est incorrect, la remorque peut se dételer. Observer les instructions d'emploi du dispositif d'attelage de remorque.



#### 4.4 Marchepied



- ▶ Avant chaque départ, et après de courts arrêts, vérifier si le marchepied est complètement rentré.
- ▶ Ne poser le pied sur le marchepied qu'une fois qu'il est complètement sorti. Risque de blessure !
- ▶ Ne jamais utiliser le marchepied pour abaisser ou soulever des personnes ou des charges.



- ▷ Le commutateur à bascule de commande du marchepied se trouve en bas à droite dans la zone de la porte coulissante.
- ▷ Si le marchepied n'est pas rentré et enclenché correctement et que le contact est mis, un signal d'avertissement retentit.

Les véhicules possèdent un marchepied à une marche se dépliant électriquement.

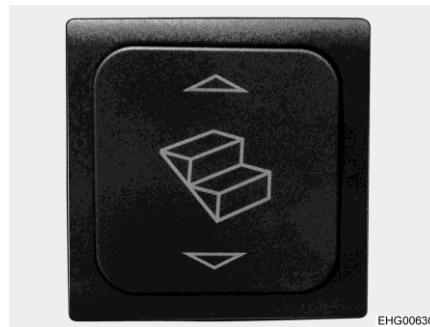


Fig. 3 Commutateur de commande du marchepied

Sortir complètement le marchepied avant de poser le pied sur celui-ci.

- Sortir :*
- Appuyer sur le commutateur à bascule (Fig. 3,1) vers le bas jusqu'à ce que le marchepied soit entièrement sorti.
- Rentrer :*
- Appuyer sur le commutateur à bascule (Fig. 3,1) vers le haut jusqu'à ce que le marchepied soit entièrement ressorti.

#### Régime de secours

Quand le marchepied ne rentre pas électriquement en raison d'un défaut, il doit être poussé manuellement à l'intérieur et bloqué pour empêcher tout glissement vers l'extérieur.



- ▷ Le marchepied ne doit être déplacé à la main que lorsque les tiges d'entraînement sont libérées.

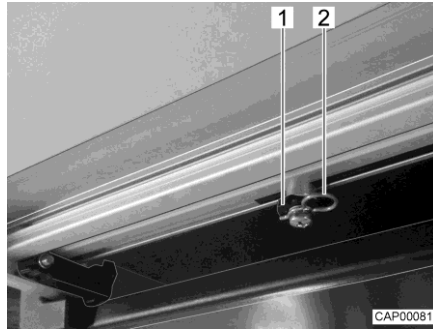


Fig. 4 Tige d'entraînement (marchepied)

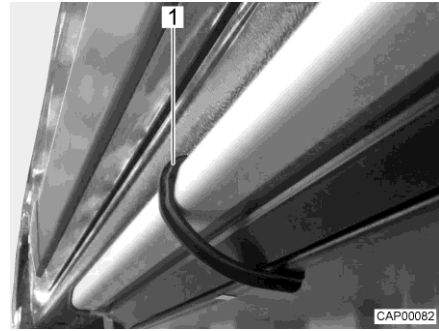


Fig. 5 Étrier de retenue (marchepied)

- Sur la partie inférieure du marchepied, retirer les deux clips de fixation (Fig. 4,2) sur les tiges d'entraînement (Fig. 4,1).
- Désolidariser les tiges d'entraînement de l'axe de fixation.
- Assembler les tiges d'entraînement (par ex. avec une ficelle, un élastique). Cela empêche les tiges d'entraînement de glisser dans le boîtier.
- Pousser à fond le marchepied à la main à l'intérieur.
- Bloquer le marchepied avec l'étrier de retenue fourni (Fig. 5,1) pour empêcher tout glissement vers l'extérieur.
- Se rendre chez un revendeur ou consulter un point de service après-vente.



▷ Pour plus d'informations, voir le mode d'emploi du fabricant.

#### 4.5 Cloison de séparation amovible



- ▶ Mettre la cloison de séparation amovible en place avant chaque départ. La cloison de séparation protège contre les objets pouvant être projetés à travers le véhicule depuis la zone arrière.

La cloison de séparation amovible sert d'aide à la montée sur le lit arrière.



Fig. 6 Cloison de séparation

#### 4.6 Ecran plat



- ▶ Avant chaque départ, ranger soigneusement l'écran plat.

#### 4.7 Régulateur de gaz



- ▶ L'utilisation d'appareils fonctionnant au gaz pendant le voyage n'est autorisée que si l'installation de gaz dispose d'un équipement approprié. Une sécurité de rupture de tuyau et un capteur de crash empêchent que du gaz ne s'échappe en cas d'accident.



- ▷ Tenir compte du mode d'emploi fourni séparément du fabricant du système de régulation de la pression de gaz.

Les régulateurs de gaz installés dans le véhicule peuvent être différents selon l'équipement.

Si d'autres régulateurs de gaz que ceux indiqués ci-dessous sont montés dans le véhicule, le robinet principal sur la bouteille de gaz et les robinets d'arrêt de gaz doivent être fermés pendant le voyage.

Régulateur de gaz avec capteur de crash et sécurité de rupture de tuyau

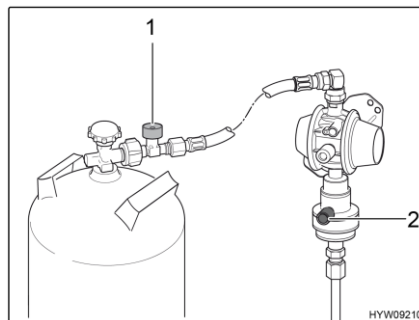


Fig. 7 Régulateur de gaz (Mono-Control)

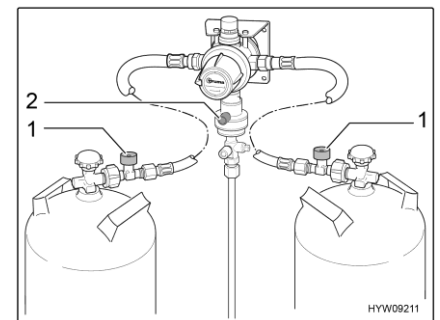


Fig. 8 Régulateur de gaz (DuoControl)

Quand un régulateur de gaz avec capteur de crash (Fig. 7,2 et Fig. 8,2) et sécurité de rupture de tuyau (Fig. 7,1 et Fig. 8,1) est monté dans le véhicule :

Le robinet principal sur la bouteille de gaz et le robinet d'arrêt de gaz "Chauffage" peuvent rester ouverts pendant le voyage. Des appareils fonctionnant au gaz peuvent être utilisés pendant le voyage.

L'exécution des régulateurs de gaz MonoControl (Fig. 7) et DuoControl (Fig. 8) peut être différente dans le détail (droite ou coudée).



- ▷ Si nécessaire, clarifier toute question avec les revendeurs agréés ou les points de service après-vente.

#### 4.8 Chaînes à neige



- ▷ N'installer de chaînes à neige que si l'intervalle entre les pneus et la carrosserie du véhicule est d'au moins 50 mm.
- ▷ Les pneus, les suspensions et la direction sont soumis à des contraintes supplémentaires, lors du montage de chaînes à neige. Rouler avec des chaînes à neige lentement (maximum 50 km/h) et uniquement sur des routes totalement enneigées. Dans le cas contraire, le véhicule peut être endommagé.
- ▷ Respecter les instructions de montage du fabricant des chaînes à neige.
- ▷ Ne pas utiliser de chaînes à neige sur les jantes en alliage léger.

L'utilisation des chaînes à neige est soumise à la réglementation en vigueur des différents pays.

- Utiliser toujours les chaînes à neige sur les roues motrices.
- Vérifier la tension des chaînes à neige après quelques mètres de voyage.

#### 4.9 Sécurité routière



- ▶ Vérifier régulièrement la pression des pneus avant chaque départ ou bien toutes les 2 semaines. Une pression de pneu erronée peut être la cause d'une usure supplémentaire et peut endommager les pneus et entraîner une crevaison. La perte de la maîtrise du véhicule pourrait en être la conséquence (voir paragraphe 14.6).
- ▶ Les pièces rapportées peuvent être exposées à des conditions difficiles (tempête, verglas, secousses etc.) et requièrent un contrôle fréquent malgré la construction soignée. Contrôler pour cette raison à intervalles réguliers et avant tout long parcours que les pièces rapportées sont bien en place.

Avant chaque départ, passer en revue la liste de contrôle :


Véhicule porteur

| N° | Contrôles   | Contrôlé |
|----|---|----------|
| 1  | Tous les papiers du véhicule sont à bord  |          |
| 2  | Pneus et pression de gonflage des pneus dans un état correct  |          |
| 3  | Eclairage du véhicule, des feux arrière et de recul fonctionnent                                      |          |
| 4  | Le niveau d'huile de moteur et boîte de vitesses et réservoir hydraulique de direction sont contrôlés |          |
| 5  | Le liquide de refroidissement et le liquide du dispositif d'essuie-glaces ont été remplis             |          |
| 6  | Les freins fonctionnent   |          |
| 7  | Les freins réagissent de façon régulière  |          |
| 8  | Le véhicule conserve sa stabilité de trajectoire pendant le freinage                                  |          |


**Structure habitable extérieur**

| N° | Contrôles  | Contrôlé |
|----|--|----------|
| 9  | Store extérieur enroulé entièrement  |          |
| 10 | Toit déneigé et dégivré (en hiver)   |          |
| 11 | Raccordements extérieurs coupés et conduites rangées   |          |
| 12 | Stabilisateurs externes enlevés  |          |
| 13 | Cales de roues retirées et rangées   |          |
| 14 | Marchepied ressorti (prêter attention au signal d'avertissement)   |          |
| 15 | Portillons extérieurs fermés et verrouillés  |          |
| 16 | Porte coulissante et porte arrière fermées   |          |
| 17 | Éclairage de l'auvent éteint   |          |
| 18 | Hauteur totale du véhicule constatée et notée, y compris la galerie porte-charges chargée. Noter la hauteur du véhicule et la garder à portée de main dans la cabine de conduite |          |


**Structure habitable intérieur**

|    |   |  |
|----|---|--|
| 19 | Fenêtres et lanterneaux fermés et verrouillés   |  |
| 20 | Téléviseur bien rangé   |  |
| 21 | Antenne de télévision escamotée (dans le cas où il y en a une)  |  |
| 22 | Objets en vrac rangés ou fixés  |  |
| 23 | Points de dépôt ouverts vidés   |  |
| 24 | Couvercle de l'évier fermé  |  |
| 25 | Porte du réfrigérateur bloquée  |  |
| 26 | Réfrigérateur commuté en mode à 12 V  |  |
| 27 | Tous les tiroirs et portillons fermés   |  |
| 28 | Portes cellule et portes coulissantes bloquées  |  |
| 29 | Cloison de séparation placée entre les coffre de banquette  |  |
| 30 | Sièges pour enfants montés sur les places pourvues de ceintures à trois points<br> ► Quand l'airbag frontal du siège passager est activé, seuls des systèmes de retenue pour enfants orientés vers l'avant doivent être utilisés sur ce siège. |  |
| 31 | Dispositifs de blocage des sièges pivotants conducteur et passager enclenchés   |  |
| 32 | Dispositifs occultants dans la cabine de conduite ouverts et bloqués  |  |

**Installation de gaz**

|    |  |  |
|----|--|--|
| 33 | Bouteilles de gaz amarrées solidement et immobilisées dans leur compartiment   |  |
| 34 | Quand les bouteilles à gaz ne sont pas raccordées à la lyre, toujours mettre le bouchon de protection  |  |
| 35 | Robinet principal de la bouteille de gaz et des robinets d'arrêt de gaz fermé<br> ► Quand un système de réglage MonoControl ou DuoControl avec capteur de crash est monté, les robinets d'arrêt de gaz et celui d'arrêt principal peuvent rester ouverts pendant le voyage. |  |

## Installation électrique

| N° | Contrôles   | Contrôlé |
|----|---|----------|
| 36 | <p>Vérifier la valeur de charge de la batterie de démarrage et de la batterie de cellule (voir chapitre 9). Si le panneau de contrôle indique une tension de batterie trop faible, la batterie correspondante doit être rechargée. Veiller aux remarques visées au chapitre 9</p> <p> ▷ Prendre la route avec une batterie de démarrage et une de cellule complètement chargées.</p> |          |

## Sommaire du chapitre

Vous trouverez dans ce chapitre des indications concernant la conduite du Camper Van.

### 5.1 Conduite du Camper Van



- ▶ Le véhicule porteur est un véhicule utilitaire (petit camion). Le style de conduite devra être adapté en conséquence.
- ▶ Avant chaque départ, et après de courts arrêts, vérifier si le marchepied est complètement rentré.
- ▶ Des signaux d'avertissement tels que "marchepied sorti" peuvent retentir lors du démarrage du moteur du véhicule. Il est possible dans certaines conditions (démarrage à froid en hiver) que jusqu'à 15 secondes s'écoulent après le démarrage du moteur du véhicule avant que ces signaux d'avertissement retentissent.
- ▶ Une ceinture de sécurité est montée sur les sièges homologués pour voyager. Le port de la ceinture de sécurité est toujours obligatoire durant le voyage.
- ▶ Ne jamais ouvrir la ceinture de sécurité pendant le voyage.
- ▶ Les passagers doivent rester assis aux places prévues à cet effet.
- ▶ Il est interdit d'ouvrir le verrouillage de la porte.
- ▶ Eviter les freinages par à-coups.
- ▶ En cas d'utilisation d'un appareil de navigation, ne modifier votre destination que lorsque le véhicule est immobile. Si la destination doit être modifiée, se diriger par conséquent vers un parking ou une place de stationnement sûre.
- ▶ Pendant le voyage, ne pas faire fonctionner le lecteur de DVD sur l'écran de l'appareil de navigation.



- ▷ Rouler lentement sur les routes en mauvais état.



- ▷ Si ces consignes ne sont pas respectées, le fabricant déclinera toute responsabilité en cas d'accidents ou de dommages.
- ▷ Les mesures de sécurité énoncées au chapitre 3 doivent être respectées.

## 5.2 Vitesse de conduite



- ▶ Le véhicule est équipé d'un moteur puissant. Des réserves suffisantes sont ainsi disponibles dans les situations de circulation difficiles. Cette performance élevée permet d'atteindre une vitesse de fin de course élevée et exige une qualité de conduite supérieure à la moyenne.
- ▶ Le véhicule a une large surface d'exposition au vent. Un vent latéral soudain représente un danger particulier.
- ▶ Un chargement mal réparti ou unilatéral modifie la tenue de route.
- ▶ Des conditions de circulation difficiles peuvent régner sur des trajets inconnus et des situations de circulation soudaines peuvent survenir. Ainsi, dans l'intérêt de votre sécurité, adaptez votre vitesse de conduite aux situations ainsi qu'à votre environnement.
- ▶ Respecter les limitations de vitesse légales du pays.



- ▷ Quelques pièces rapportées peuvent être endommagées à des vitesses élevées :
  - Si le véhicule est équipé d'une antenne parabolique Teleco : Ne pas rouler à plus de 160 km/h.
  - Quand le véhicule est équipé d'un lanterneau Heki (mini ou midi) : Ne pas rouler à plus de 160 km/h.

## 5.3 Freins



- ▶ En cas de constatation de défauts sur l'installation de freinage, faire réparer immédiatement par un atelier de réparation autorisé.

### Avant le voyage

Avant chaque départ, s'assurer par un test de freinage :

- Les freins fonctionnent-ils ?
- Les freins réagissent-ils de manière homogène ?
- Le véhicule conserve-t-il sa stabilité de trajectoire pendant le freinage ?

## 5.4 Ceintures de sécurité

### 5.4.1 Généralités

Le véhicule est équipé dans l'espace habitable, aux places pour lesquelles une ceinture de sécurité est prescrite par la loi, de ceintures de sécurité. Les dispositions nationales en vigueur s'appliquent pour le port de la ceinture.



- ▶ Avant chaque départ, attacher les ceintures et rester attaché pendant le voyage.
- ▶ Ne pas endommager ni coincer les ceintures. Faire remplacer des ceintures de sécurité endommagées par un atelier spécialisé agréé.
- ▶ Ne pas modifier les fixations des ceintures, l'enrouleur automatique et les boucles de fermeture des ceintures.
- ▶ Chaque ceinture de sécurité ne doit être utilisée que pour **une** personne adulte.
- ▶ Ne pas attacher des personnes et des objets ensemble.





- ▶ Les ceintures de sécurité ne sont pas adéquates pour des personnes de taille inférieure à 150 cm. Dans un tel cas, utiliser en plus des dispositifs de retenue. Tenir compte des normes en vigueur.
- ▶ Ne fixer les systèmes de retenue pour enfants qu'aux places prévues à cet effet. Quand l'airbag frontal du siège passager est activé, seuls des systèmes de retenue pour enfants orientés vers l'avant doivent être utilisés sur ce siège.
- ▶ Remplacer (faire remplacer) les ceintures de sécurité après un accident.
- ▶ Ne pas trop incliner le dossier du siège vers l'arrière pendant le voyage. L'effet de la ceinture de sécurité n'est plus garanti.

#### 5.4.2 Comment attacher correctement la ceinture de sécurité



- ▶ Ne pas tordre la ceinture. La ceinture doit reposer à plat sur le corps.
- ▶ Lors du placement de la ceinture de sécurité, adopter une position correcte.

La ceinture de sécurité est correctement mise quand la ceinture abdominale passe sous le ventre sur les os du bassin. La ceinture thoracique doit passer sur la poitrine et l'épaule (pas sur le cou). La ceinture doit toujours être tendue sur le corps. Retirer pour cette raison tout vêtement épais avant de démarrer.

#### 5.5 Systèmes de retenue pour enfants



- ▶ Pendant le voyage, attacher les enfants de moins de 13 ans, ou mesurant moins de 150 cm, à un système de retenue pour enfants qui doit être adapté et homologué.
- ▶ Avant chaque départ, attacher les ceintures des enfants et veiller à ce que les enfants restent attachés pendant le voyage.
- ▶ Lorsque le véhicule est équipé d'un airbag pour le passager, ne pas utiliser des systèmes de retenue pour enfants placés vers l'arrière ("Système reboard") sur le siège passager. Respecter les indications de sécurité du véhicule.
- ▶ Ne fixer les systèmes de retenue pour enfants qu'aux places prévues à cet effet. Quand l'airbag frontal du siège passager est activé, seuls des systèmes de retenue pour enfants orientés vers l'avant doivent être utilisés sur ce siège.
- ▶ **Ne jamais** utiliser un dispositif de retenue pour enfants orienté vers l'arrière sur un siège dont **l'airbag avant est activé**. Cela pourrait provoquer la **mort** ou de **graves blessures** sur les enfants.

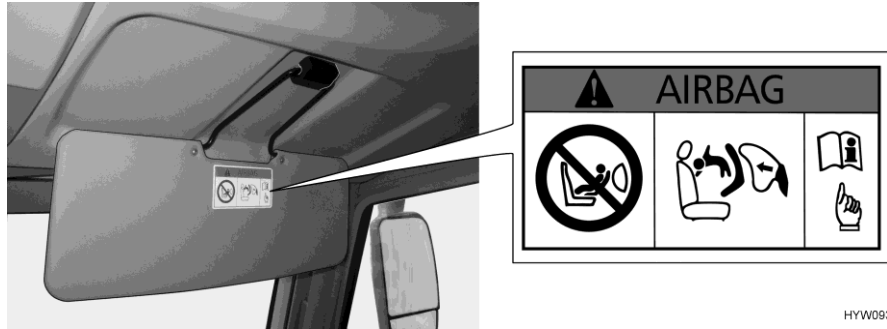


Fig. 9 Indication de sécurité du système de retenue pour enfants (pare-soleil du passager)

HYW09354

**Pas de systèmes de retenue pour enfants orientés vers l'arrière sur le siège passager**

Le siège passager est équipé d'un airbag. Ne jamais utiliser un système de retenue pour enfants orienté vers l'arrière sur le siège passager quand l'airbag est activé. Le déclenchement de l'airbag lors d'un accident pourrait provoquer la mort ou de graves blessures sur l'enfant. Une indication de sécurité affichée sur le pare-soleil (Fig. 9) met en garde contre ce danger.

L'airbag du siège passager peut être désactivé. Pour tout renseignement à ce sujet, reportez-vous au mode d'emploi du véhicule porteur.

## 5.6 Sécurité enfant Isofix



- ▶ Utiliser uniquement des systèmes de retenue pour enfants de la catégorie "Universal" ou (sur les sièges portant le symbole i-Size) des systèmes de retenue pour enfants de la catégorie "i-Size". Aucun autre système de retenue pour enfants n'est autorisé.
- ▶ Tenir compte du mode d'emploi du fabricant pour le montage et le démontage d'un système de retenue pour enfants avec une sangle de fixation Isofix.
- ▶ S'assurer que le système de retenue pour enfants et le système de fixation Isofix sont autorisés selon les prescriptions du fabricant pour les véhicules décrits dans ce mode d'emploi (pas nécessaire avec le symbole i-Size).
- ▶ Utiliser uniquement des systèmes de retenue pour enfants avec pied d'appui ou Top-Tether.
- ▶ Fixer correctement le Top-Tether au point d'ancrage.
- ▶ Ne pas fixer d'autres systèmes de retenue pour enfants ou ceintures et aucun objet aux étriers de fixation Isofix.
- ▶ Quand la distance entre le système de retenue pour enfants et la table est trop faible, les jambes de l'enfant peuvent être coincées. Pour cette raison, la table doit être abaissée en position de montage du lit (table à hauteur réglable) ou être démontée (table suspendue) quand un système de retenue pour enfants est utilisé.



Signification du marquage i-Size :

- Les catégories de sièges pour enfant selon la norme i-Size R 129 se différencient par la taille.
- Des systèmes de retenue pour enfants orientés vers l'arrière doivent être utilisés pour les enfants jusqu'à l'âge de 15 mois.
- Des standards de sécurité plus sévères sont applicables pour la protection contre les chocs latéraux du siège pour enfant.
- La fixation du système de retenue pour enfants s'effectue toujours avec Isofix.
- Autorisation sans restrictions pour tous les sièges portant le marquage i-Size. Il est inutile de vérifier dans la liste de types de véhicule.

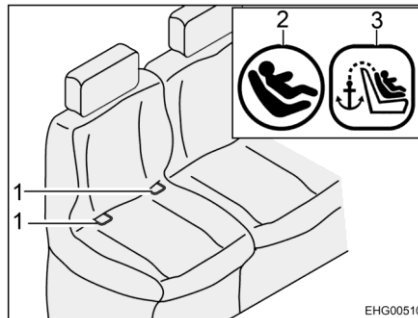


Fig. 10 Siège avec Isofix

- 1 Étrier de fixation
- 2 Symbole Isofix
- 3 Symbole Top-Tether

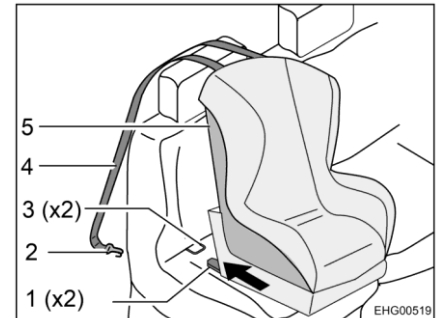


Fig. 11 Fixation avec Top-Tether

- 1 Bras d'encliquetage
- 2 Crochet de fixation
- 3 Étrier de fixation
- 4 Sangle Top-Tether
- 5 Siège pour enfant

- Encliqueter les bras d'encliquetage (Fig. 11,1) dans les étriers de fixation (Fig. 10,1 et Fig. 11,3). Un cliquetis clair doit être entendu.
- Vérifiez à l'aide d'une forte secousse si le siège pour enfant (Fig. 11,5) est bien installé.
- Pousser à fond l'appuie-tête vers le bas.
- Glissez la sangle Top-Tether (Fig. 11,4) sur l'appuie-tête du siège du véhicule.
- Accrocher le crochet de fixation (Fig. 11,2) au point d'ancrage en face arrière du siège.
- Fixer le pied d'appui selon les instructions du fabricant du système de retenue pour enfants.

*Systèmes de retenue pour enfants avec Top-Tether :*

*Systèmes de retenue pour enfants avec pied d'appui :*

Le démontage s'opère dans l'ordre inverse.

Les systèmes de retenue pour enfants (autant de la catégorie "Universal" avec sangle que de la catégorie i-Size) doivent uniquement être fixés aux sièges suivants :

- sur le siège gauche (vue dans le sens de marche) sur l'ancrage de la sangle (banquette)
- sur le siège du milieu sur l'ancrage de la sangle (banquette)

### 5.7 Siège conducteur et siège passager



- ▶ Avant chaque départ, orienter tous les sièges pivotants dans le sens de marche du véhicule et les bloquer.
- ▶ Pendant le voyage, maintenir les sièges en position bloquée et ne pas les faire pivoter.

Les sièges conducteur et passager font partie intégrante du véhicule porteur. Le réglage des sièges est décrit dans le mode d'emploi du véhicule porteur.

### 5.8 Appuie-têtes

Ajuster les appuie-têtes avant chaque départ, de telle façon que l'arrière de la tête soit soutenu à peu près au niveau des oreilles.

### 5.9 Disposition des sièges



- ▶ Pendant le voyage, les personnes ne doivent prendre place que sur les sièges autorisés. Le nombre de sièges autorisés est indiqué dans les documents du véhicule.
- ▶ Le port de la ceinture de sécurité est obligatoire sur les sièges.

Les places pouvant être utilisées pendant le voyage sont munies d'une ceinture de sécurité.

### 5.10 Faire le plein de gazole



- ▶ Lors du plein de carburant, sur les bacs ou au garage, tous les appareils fonctionnant au gaz doivent être éteints (chauffage, plan de cuisson). Risque d'explosion !

Le bec de remplissage du carburant se trouve à l'extérieur du véhicule, à l'avant gauche.

## Sommaire du chapitre

Vous trouverez dans ce chapitre des indications concernant la mise en place du véhicule en mode camping.



- ▷ Installer le véhicule de façon à ce qu'il soit le plus horizontal possible. En cas de besoin, utiliser des cales de mise à niveau. L'eau ne pourrait sinon pas s'écouler correctement en dehors de la douche.
- ▷ Bloquer le véhicule pour empêcher qu'il ne roule.
- ▷ Les animaux (en particulier les souris) peuvent causer d'importants dégâts à l'intérieur du véhicule. Pour éviter cela, vérifier régulièrement après immobilisation du véhicule que celui-ci n'est pas endommagé ou qu'il n'y a pas de traces d'animaux.

### 6.1 Frein à main

A l'arrêt du véhicule, le frein à main doit être tiré fermement.

### 6.2 Marchepied

Sortir complètement le marchepied pour descendre du véhicule.

### 6.3 Cales de mise à niveau



- ▷ Les cales de mise à niveau ne sont pas comprises dans la livraison. Les distributeurs d'accessoires proposent différents modèles.

Des cales de mise à niveau permettent une compensation de dénivellation dans les côtes et sur les surfaces de contact inégales afin de garer le véhicule à l'horizontale.

### 6.4 Raccordement 230 V

Le véhicule peut être relié à un réseau d'alimentation de courant externe en 230 V (voir chapitre 9).

### 6.5 Réfrigérateur



- ▷ Un fonctionnement permanent du réfrigérateur sans alimentation 230 V externe peut décharger la batterie de cellule.

Contrôler l'état de charge de la batterie de cellule sur le panneau de contrôle. Brancher si possible une alimentation 230 V externe.



## Sommaire du chapitre

Vous trouverez dans ce chapitre des indications concernant l'habitation de votre véhicule.

### 7.1 Portes



- ▶ Conduire toujours avec les portes verrouillées.



- ▷ Le verrouillage des portes peut empêcher l'ouverture intempestive des portes, p. ex. en cas d'accident.
- ▷ Les portes verrouillées empêchent aussi l'intrusion non souhaitée de l'extérieur, p. ex. à l'arrêt devant des feux de signalisation. Néanmoins, en cas d'urgence, les portes verrouillées rendront l'accès à l'intérieur du véhicule plus compliqué pour les sauveteurs.
- ▷ Avant de quitter le véhicule, verrouiller toujours les portes.
- ▷ Les serrures des portes du véhicule font partie intégrante du véhicule porteur. L'ouverture et la fermeture des portes du véhicule sont décrites dans le mode d'emploi du véhicule porteur.

#### 7.1.1 Moustiquaire sur la porte coulissante, escamotable



- ▷ Ouvrir la moustiquaire entièrement avant de fermer la porte coulissante.



Fig. 12 Moustiquaire

- Fermer :**
- Tirer jusqu'au bout la moustiquaire par la barrette (Fig. 12,1).
- Ouvrir :**
- Remettre la moustiquaire en position initiale en la poussant par la barrette (Fig. 12,1).

### 7.1.2 Portes arrière



- ▷ Des pièces rapportées peuvent être endommagées sur le véhicule quand les portes arrière sont ouvertes trop en grand. C'est la raison pour laquelle l'angle d'ouverture des portes arrière a été limité en usine. Quand cette limitation est annulée, ne poursuivre l'ouverture de la porte arrière qu'avec précaution et s'assurer qu'elle ne heurte pas de pièces rapportées.

L'angle d'ouverture des deux portes arrière est limité à la sortie d'usine à environ 90°. Cette limitation peut être annulée si nécessaire.

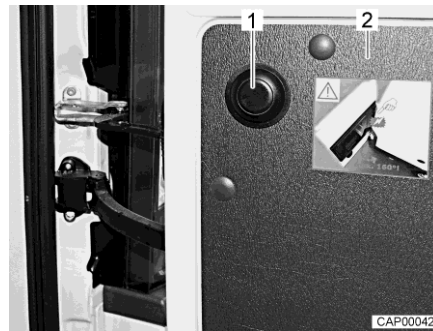


Fig. 13 Bouton-poussoir pour annuler la limitation

*Annuler la limitation de l'angle d'ouverture :*

- Ouvrir à fond la porte arrière (Fig. 13,2).
- Appuyer sur le bouton-poussoir (Fig. 13,1) maintenir la porte arrière et continuer de l'ouvrir avec précaution.

## 7.2 Portillons extérieurs



- ▷ Avant chaque départ, fermer tous les portillons extérieurs et verrouiller les serrures des portillons.
- ▷ Pour ouvrir ou fermer le portillons extérieur, ouvrir ou fermer tous les serrures montées sur le portillon extérieur.



- ▷ Fermer tous les portillons extérieurs en quittant le véhicule.

Les portillons extérieurs montés sur le véhicule sont équipés de barillettes uniformes. Ainsi, toutes les serrures peuvent être ouvertes avec une même clé.



### 7.3 Aération



- ▶ L'oxygène contenu dans le véhicule est consommé par la présence de personnes et par l'utilisation des appareils à gaz. Il est donc nécessaire de renouveler continuellement l'air vicié. Votre véhicule est équipé à cet effet d'aérations forcées (p. ex. lanterneaux à aération forcée). Ne pas couvrir ni boucher les aérations forcées, ni de l'intérieur ni de l'extérieur, p. ex. avec un matelas isotherme. Tenir dégagé l'accès des aérations forcées de la neige et des feuilles mortes. Il y a un risque d'étouffement du fait d'un taux élevé de CO<sub>2</sub>.



- ▷ Dans certaines conditions météorologiques, des eaux de condensation peuvent se constituer sur les objets métalliques, malgré une ventilation suffisante (p. ex. sur le vissage du mécanisme de roulement sur plancher).
- ▷ Aux points de rupture (p. ex. aux bords des lanterneaux, sur les becs de remplissage, les portillons etc.), des ponts thermiques supplémentaires peuvent apparaître.

#### Eau de condensation

Par une ventilation fréquente et précise, assurer un échange d'air continu. C'est seulement de cette façon qu'il est possible d'empêcher que des eaux de condensation se forment par temps froid. En combinant le chauffage, la répartition de l'air et l'aération, vous obtiendrez un climat agréable à l'intérieur du véhicule durant les saisons froides et le camping d'hiver. Pour éviter les courants d'air, fermer les buses de sortie d'air sur le tableau de bord et régler la répartition de l'air du véhicule porteur sur circulation d'air. Aérer de temps en temps le véhicule lors de périodes d'immobilisation prolongées surtout en été en raison de l'accumulation de chaleur.

### 7.4 Fenêtres



- ▷ Ne pas laisser les stores fermés trop longtemps car les matériaux risquent de s'user davantage.
- ▷ Lorsque le store occultant est complètement fermé, cela peut causer une accumulation de chaleur entre le store et la vitre en cas de forte exposition au soleil. La fenêtre peut être endommagée. D'où la nécessité de ne fermer le store qu'aux deux tiers en cas de forte exposition au soleil.
- ▷ Avant chaque départ, fermer les fenêtres.
- ▷ Selon le temps qu'il fait, fermer les fenêtres de façon à empêcher l'humidité de pénétrer dans la cellule.
- ▷ Pour ouvrir ou fermer les fenêtres projetantes, ouvrir ou fermer tous les leviers de verrouillage montés sur la fenêtre projetante.



- ▷ Avant de quitter le véhicule, fermer toujours les fenêtres.
- ▷ A l'intérieur de la double vitre en verre acrylique, des de la buée peut se former par condensation dans des conditions météorologiques extrêmes. La vitre est construite de façon à permettre une évaporation des eaux de condensation, lorsque les températures extérieures augmentent. Un endommagement de la double vitre en verre acrylique par des eaux de condensation n'est pas à craindre.

### 7.4.1 Fenêtre projetante



- ▷ Quand la fenêtre est montée avec un bras automatique, ouvrir cette dernière en grand pour libérer le cran d'arrêt. Si les crans ne sont pas débloqués et que la fenêtre est tout de même fermée, il se peut que la fenêtre soit arrachée en raison d'une contre-pression importante.
- ▷ Lors de l'ouverture des fenêtres projetantes, veiller à ce qu'elles ne soient pas vrillées. Ouvrir et fermer les fenêtres projetantes de façon régulières.

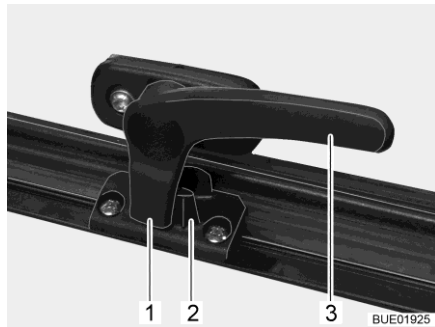


Fig. 14 Levier de verrouillage en position "Fermé"

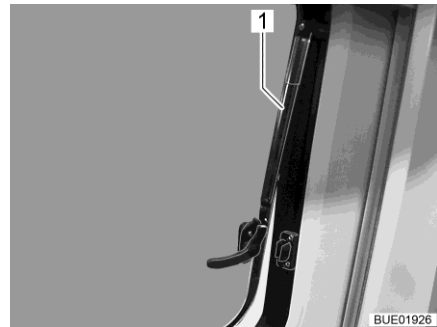


Fig. 15 Fenêtre projetante avec bras automatiques, ouverte

- Ouvrir :*
- Tourner le levier de verrouillage (Fig. 14,3) d'un quart de tour vers le centre de la fenêtre.
  - Ouvrir la fenêtre projetante jusqu'à la position d'ouverture désirée. Faire s'enclencher la fenêtre projetante avec bras automatique (Fig. 15,1).

La fenêtre projetante reste dans la position souhaitée.

- Fermer :*
- Ouvrir la fenêtre projetante jusqu'à ce que le dispositif de blocage soit libéré.
  - Fermer la fenêtre projetante.
  - Tourner le levier de verrouillage (Fig. 14,3) d'un quart de tour vers le cadre de la fenêtre. Le tenon de verrouillage (Fig. 14,1) se trouve sur le côté intérieur du verrouillage de fenêtre (Fig. 14,2).

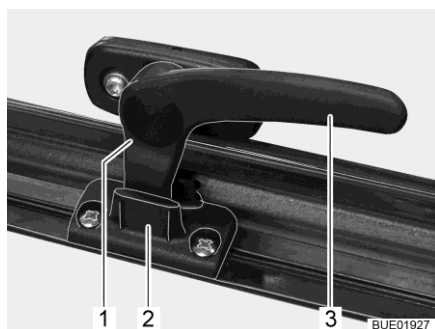


Fig. 16 Levier de verrouillage en position "Aération permanente"

#### Aération permanente

La fenêtre projetante peut être ouverte en deux positions différentes grâce au levier de verrouillage :

- En position "Aération permanente" (Fig. 16)
- En position "Fermé" (Fig. 14).

Pour positionner la fenêtre projetante en position "Aération permanente" :

- Tourner le levier de verrouillage (Fig. 16,3) d'un quart de tour vers le centre de la fenêtre.
- Pousser la fenêtre projetante légèrement vers l'extérieur.
- Tourner le levier de verrouillage d'un quart de tour vers le cadre de la fenêtre. Le tenon de verrouillage (Fig. 16,1) doit pénétrer alors dans le logement prévu à cet effet dans le verrouillage de fenêtre (Fig. 16,2).

Pendant le voyage, la fenêtre projetante ne doit pas être mise en position "Aération permanente".

Par temps pluvieux, de la condensation peut pénétrer dans la zone d'habitation si la fenêtre projetante est en position "Aération permanente". Il est donc recommandé de fermer entièrement les fenêtres projetantes.

### 7.4.2 Dispositif occultant plissé et moustiquaire

Les fenêtres sont équipées de dispositifs occultants plissés et de moustiquaires. La commande de la moustiquaire et du dispositif occultant plissé peut être commune ou séparée.

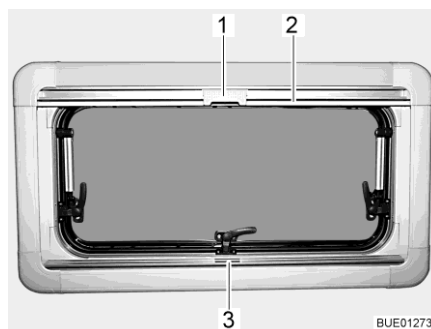


Fig. 17 Fenêtre projetante

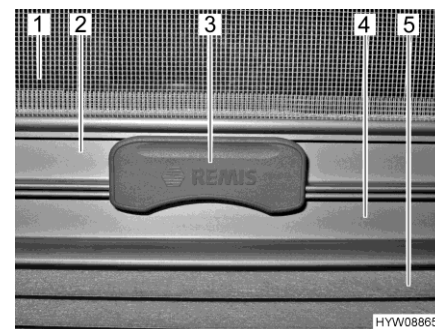


Fig. 18 Cran

#### Dispositif occultant plissé

Le dispositif occultant plissé (Fig. 18,5) se trouve dans le caisson du bas.

- Fermer :*
- Saisir le dispositif occultant plissé par le centre de la barre-poignée (Fig. 17,3 et Fig. 18,4), le tirer du bas vers le haut et le relâcher à la hauteur voulue. Le dispositif occultant plissé reste alors à cette hauteur.
- Ouvrir :*
- Pousser le dispositif occultant plissé en le tenant au centre de la barre-poignée vers le bas.

#### Moustiquaire

La moustiquaire (Fig. 18,1) se trouve dans le caisson du haut.

- Fermer :*
- Tirer la moustiquaire par la barre-poignée (Fig. 17,2 et Fig. 18,2) vers le bas jusqu'à ce qu'elle entre en contact avec celle du dispositif occultant plissé (Fig. 18,4).
  - Verrouiller le cran (Fig. 17,1 et Fig. 18,3) de la moustiquaire avec la barre-poignée du dispositif occultant plissé. Quand le cran est verrouillé, le dispositif occultant plissé et la moustiquaire peuvent être réglés en même temps.

- Ouvrir :*
- Presser le cran (Fig. 18,3) en haut de la moustiquaire.
  - Ramener lentement la moustiquaire en arrière au moyen de la barre-poignée (Fig. 17,2).

### 7.4.3 Dispositif occultant de la cabine de conduite



- ▷ Ouvrir le dispositif occultant de la cabine de conduite avant chaque départ.

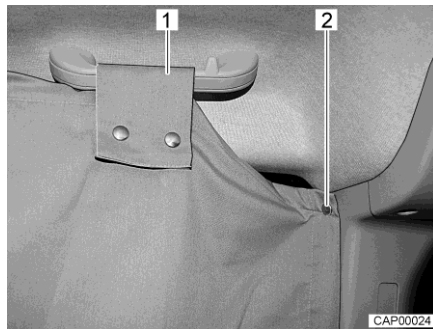


Fig. 19 Dispositif occultant de la cabine de conduite sur la vitre latérale



Fig. 20 Dispositif occultant de la cabine de conduite sur le pare-brise

- Fermer :*
- Sortir le dispositif occultant de la cabine de conduite du compartiment de rangement se trouvant au-dessus de la cabine de conduite.
  - Fixer le dispositif occultant de la cabine de conduite d'un côté de la cabine de conduite. Fixer pour ce faire deux boutons pression (Fig. 19,2) derrière la vitre latérale sur le montant B.
  - Former une boucle (Fig. 19,1) sur la poignée au-dessus de la vitre latérale et la fixer avec les boutons pression.
  - Faire passer les poches (Fig. 20,1) du dispositif occultant de la cabine de conduite sur les deux pare-soleils.
  - De l'autre côté de la cabine de conduite, fixer également le dispositif occultant de la cabine de conduite par une boucle sur la poignée et le fixer sur le montant B avec des boutons pression.
- Ouvrir :*
- Ouvrir le dispositif occultant de la cabine de conduite à tous les points de fixation.
  - Ranger le dispositif occultant de la cabine de conduite dans le compartiment de rangement se trouvant au-dessus de la cabine de conduite.

## 7.5 Lanterneaux

Des lanterneaux avec et sans aération forcée sont intégrés dans le véhicule. Les petits lanterneaux dans l'espace habitable et dans la salle de bain sont dotés d'une aération forcée.



- ▶ Toujours laisser les ouvertures de l'aération forcée libres. Ne jamais recouvrir les aérations forcées, p. ex. avec un matelas isotherme, ou les bloquer. Tenir dégagé l'accès des aérations forcées de la neige et des feuilles mortes.



- ▷ Ne pas laisser les stores fermés trop longtemps car les matériaux risquent de s'user davantage.
- ▷ Lorsque le store occultant ou le dispositif occultant plissé sont complètement fermés, cela peut causer une accumulation de chaleur entre le store occultant/dispositif occultant plissé et le lanterneau en cas de forte exposition au soleil. Le lanterneau peut être endommagé. D'où la nécessité de ne fermer le store occultant/dispositif occultant plissé qu'aux deux tiers en cas de forte exposition au soleil. Entrouvrir le lanterneau ou le mettre en position de ventilation.
- ▷ Selon le temps qu'il fait, fermer les lanterneaux de façon à empêcher l'humidité de pénétrer dans la cellule.
- ▷ Ne pas monter sur les lanterneaux.
- ▷ Avant chaque départ, fermer les lanterneaux.
- ▷ Avant chaque départ, vérifier le verrouillage des lanterneaux.



- ▷ Avant de quitter le véhicule, fermer toujours les lanterneaux.
- ▷ Lorsque les tissus des coussins sont exposés à la lumière du soleil, ils s'éclaircissent. Si, de plus, la température augmente fortement dans le véhicule, le changement de couleur est accéléré. C'est pourquoi nous recommandons de ne fermer les dispositifs occultants des lanterneaux qu'aux 2/3 lorsque le véhicule est immobilisé en cas de fort rayonnement solaire.

### 7.5.1 Lanterneau à poussoirs

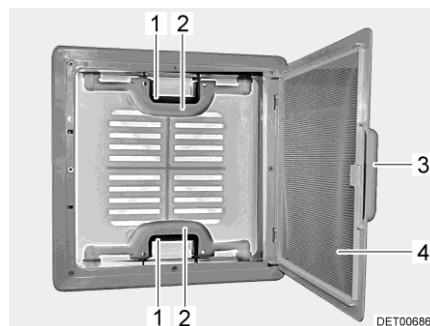


Fig. 21 Lanterneau à poussoirs

Le lanterneau peut être relevé sur un ou sur les deux côtés.

- Ouvrir :
- Tirer sur la poignée (Fig. 21,3).
  - Rabattre la moustiquaire (Fig. 21,4) vers le bas.

- Appuyer sur le verrou (Fig. 21,1) vers l'intérieur du lanterneau. Pousser le lanterneau simultanément vers le haut par la poignée (Fig. 21,2).
- Faire basculer la moustiquaire (Fig. 21,4) vers le haut jusqu'à ce qu'elle s'enclenche.

*Fermer :*

- Tirer sur la poignée (Fig. 21,3).
- Rabattre la moustiquaire (Fig. 21,4) vers le bas.
- Tirer fortement le lanterneau vers le bas par les deux poignées (Fig. 21,2) jusqu'à ce que les deux poussoirs (Fig. 21,1) s'encliquettent.
- Faire basculer la moustiquaire (Fig. 21,4) vers le haut jusqu'à ce qu'elle s'enclenche.

### 7.5.2 Lanterneau Heki



- ▷ Le lanterneau Heki peut être endommagé à grandes vitesses. Pour cette raison, ne pas rouler à plus de 160 km/h avec le véhicule.
- ▷ Quand le véhicule doit être transporté : Ne pas charger le véhicule en marche arrière. Le lanterneau Heki pourrait être endommagé.

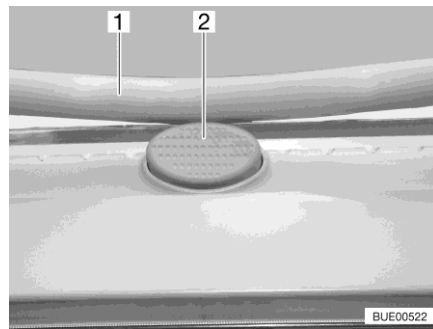


Fig. 22 Bouton de sécurité (lanterneau Heki)

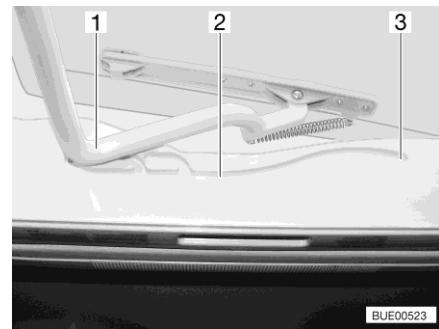


Fig. 23 Glissière (lanterneau Heki)

Le lanterneau Heki est projeté d'un seul côté.

*Ouvrir :*

- Appuyer sur le bouton de sécurité (Fig. 22,2) et tirer l'étrier (Fig. 22,1) vers le bas avec les deux mains.
- Tirer l'étrier (Fig. 23,1) dans les glissières (Fig. 23,2) jusque dans la position la plus reculée (Fig. 23,3).

*Fermer :*

- Pousser l'étrier (Fig. 23,1) légèrement vers le haut avec les deux mains.
- Repousser l'étrier dans les glissières.
- Pousser l'étrier vers le haut avec les deux mains jusqu'à ce que ce dernier se trouve au-dessus du bouton de sécurité (Fig. 22,2).

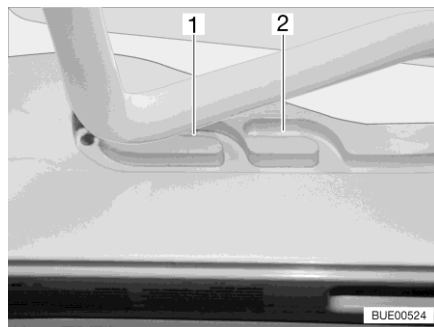


Fig. 24 Glissière (position de ventilation)

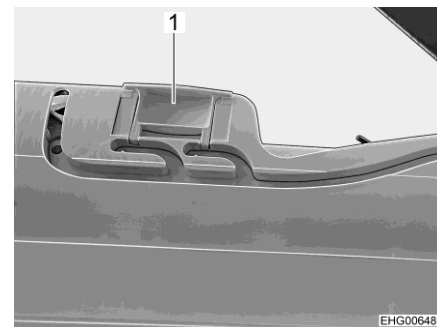


Fig. 25 Verrouillage (position de ventilation)

### Position de ventilation

Il est possible d'amener le lanterneau Heki en deux positions de ventilation : Position pour mauvais temps (Fig. 24,1) et position intermédiaire (Fig. 24,2). Selon l'équipement, il est possible de verrouiller le lanterneau en position intermédiaire avec les deux verrous (Fig. 25,1) à gauche et à droite du cadre du lanterneau.

- Appuyer sur le bouton de sécurité (Fig. 22,2) et tirer l'étrier (Fig. 22,1) vers le bas avec les deux mains.
- Tirer l'étrier dans les glissières (Fig. 23,2) jusqu'à la position souhaitée.
- Pousser légèrement l'étrier vers le haut, le pousser dans la glissière choisie (Fig. 24,1 ou 2) et le verrouiller si nécessaire.

### Dispositif occultant plissé

Pour fermer et ouvrir le dispositif occultant plissé :

- Fermer :*
- Tirer le dispositif occultant plissé par la poignée et le relâcher lorsqu'il a atteint la position voulue. Le dispositif occultant plissé reste alors à cette position.
- Ouvrir :*
- Placer lentement le dispositif occultant plissé en position initiale avec la poignée.

### Moustiquaire

Pour fermer et ouvrir la moustiquaire :

- Fermer :*
- Tirer la moustiquaire par la poignée jusqu'à toucher la poignée du dispositif occultant plissé située vis-à-vis.
- Ouvrir :*
- Pousser la poignée de la moustiquaire vers l'arrière. Le dispositif de blocage sera alors débloqué.
  - Laisser revenir lentement la moustiquaire en la maintenant par la poignée.

## 7.6 Tables

### 7.6.1 Table suspendue avec pied d'appui divisible



- ▶ Retirer la table suspendue avant chaque départ et la fixer avec une sangle au coffre de banquette (avec les matelas).



- ▷ La charge maximale autorisée de la rallonge du plateau de table pivotée est de 3 kg.



Fig. 26 Table suspendue avec pied d'appui divisible

La surface de la table s'agrandit en faisant pivoter une rallonge de table.

- Agrandir :*
- Tirer le bouton (Fig. 26,2) du dispositif de verrouillage vers le bas et sortir la rallonge de table (Fig. 26,1).
- Raccourcir :*
- Faire pivoter la rallonge de table (Fig. 26,1) sous le plateau de table (Fig. 26,6) jusqu'à ce le dispositif de verrouillage s'enclenche de façon perceptible.

La table suspendue peut être utilisée en tant que sommier de lit grâce au pied d'appui divisible.

- Conversion en sommier de lit :*
- Soulever légèrement le plateau de table (Fig. 26,6) à l'avant d'env. 45°.
  - Tirer la partie inférieure du pied d'appui (Fig. 26,4) vers le bas et la placer de côté.
  - Retirer le plateau de table de la baguette de support supérieure.
  - Accrocher le plateau de table à un angle de 45° au moyen des supports dans la baguette de support inférieure (Fig. 26,3) et le poser sur le sol à l'aide de la partie supérieure du pied d'appui (Fig. 26,5).



## 7.7 Revêtement de sol en PVC



- ▶ Des conduites de gaz et des lignes électriques sont posées dans le plancher. Ne percer en aucun cas des trous ni visser des vis dans le plancher. Danger d'explosion de gaz, d'électrocution ou de court-circuit dû à l'endommagement d'une conduite.



- ▷ Des chaussures à talons pointus peuvent laisser des marques sur le revêtement de sol en PVC. Par conséquent, ne pas porter de chaussures à talons pointus dans le véhicule.
- ▷ Des tapis de caoutchouc ou des tâches de ketchup, de jus de carotte, d'encre de stylo, de sang ou de rouge à lèvres peuvent être à l'origine d'une coloration du revêtement de sol en PVC. Nettoyer si possible immédiatement toute tâche sur le sol.

## 7.8 Lampes



- ▷ Les interrupteurs d'éclairage se trouvent dans un ordre différent suivant le modèle. Les interrupteurs d'éclairage se trouvent soit dans la zone d'entrée, directement sur la lampe correspondante, soit dans leur zone d'éclairage, p.ex. à proximité de la dînette.

Des interrupteurs d'éclairage sont intégrés dans la zone arrière et d'entrée (près de la porte coulissante) pour les lampes au plafond de l'espace habitable.

### 7.8.1 Système d'éclairage et prise USB



- ▶ Les ampoules et leurs supports peuvent devenir brûlants.
- ▶ Avant de toucher les ampoules et les supports de feux, les laisser refroidir.
- ▶ Lorsque la lampe est allumée ou encore chaude, l'écart de sécurité avec des objets inflammables comme des doubles rideaux ou des rideaux doit toujours être de 30 cm au minimum. Risque d'incendie !

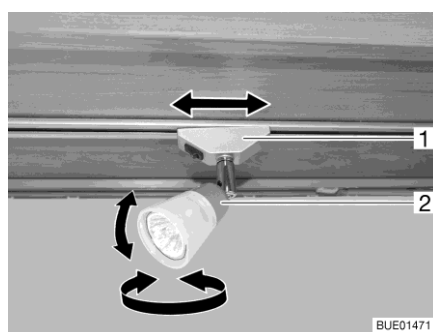


Fig. 27 Spot

*Tourner le spot :*

- Tourner le boîtier (Fig. 27,2) du spot dans le sens désiré.

Le boîtier peut être tourné dans les directions suivantes :

- Vers la gauche ou vers la droite
- Vers le haut ou vers le bas

- Faire coulisser le spot :*
- Tourner le support (Fig. 27,1) d'environ 45°.
  - Déplacer le spot dans la position désirée le long du système de rails.

- Enlever le spot :*
- Tourner le support (Fig. 27,1) de 90°.
  - Extraire le spot du rail.

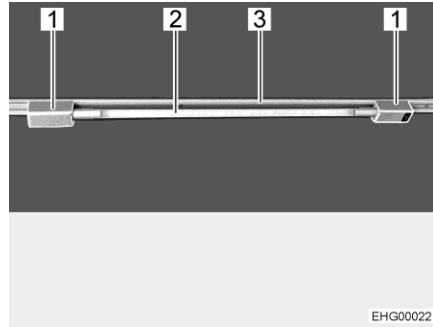


Fig. 28 Tube luminescent

- Mettre le tube luminescent en place :*
- Placer les deux supports (Fig. 28,1) dans le rail (Fig. 28,3). Tourner pour ce faire les support de 90°.
  - Ficher le corps de la lampe (Fig. 28,2) dans un des supports.
  - Déplacer l'autre support vers le corps de la lampe jusqu'à ce que le raccordement soit établi.

- Tourner le tube luminescent :*
- Tourner le corps de la lampe (Fig. 28,2) jusqu'à obtenir l'effet lumineux désiré.

- Retirer le tube luminescent :*
- Détacher l'un des support du corps de la lampe et l'éloigner.
  - Retirer le corps de la lampe.
  - Tourner les deux support de 90° et les retirer de sur le rail.

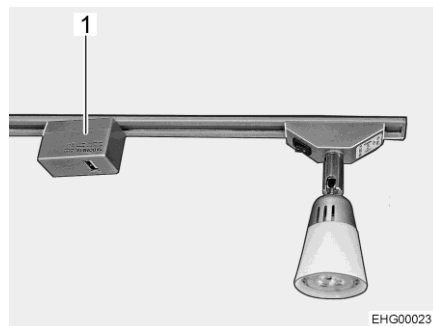


Fig. 29 Élément de prise USB

L'élément de prise USB (Fig. 29,1) peut être mis en place, tourné et déplacé comme le spot.

### 7.8.2 Lampe dans la zone arrière

Une lampe se trouve sur le côté dans la zone arrière.

Cette lampe possède 3 positions différentes :

- Éteint (la lampe est éteinte)
- Allumé (la lampe est allumée en permanence)
- Contact de porte (la lampe est allumée quand la porte arrière est ouverte)



Fig. 30 Lampe, zone arrière

*Allumer/éteindre :* ■ Appuyer sur le côté du recouvrement transparent de la lampe.

### 7.9 Télévision



▶ Avant chaque départ, ranger soigneusement l'écran plat.



▷ Pour des informations sur l'utilisation du téléviseur se reporter au mode d'emploi du fabricant.

L'écran plat est fixé à une extension au-dessus des appuie-tête de la banquette.

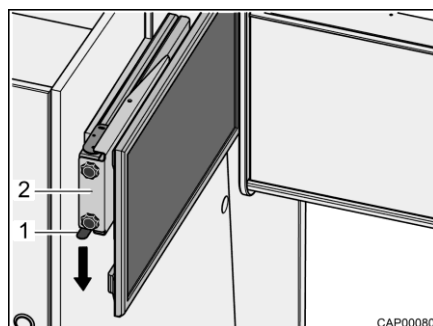


Fig. 31 Extension avec écran plat

*Mettre l'écran plat en position téléviseur :*

■ Presser le ressort à cran d'arrêt (Fig. 31,1) vers le bas et extraire l'extension (Fig. 31,2) avec l'écran plat à l'horizontale en direction du centre du véhicule.

- Tourner l'écran plat dans la position souhaitée.  
L'écran plat peut être tourné de manière à pouvoir suivre une émission depuis la zone arrière.

*Mettre l'écran plat en position de marche :*

- Tourner l'écran plat dans sa position initiale.
- Pousser l'extension (Fig. 31,2) avec l'écran plat à l'horizontale jusqu'en butée. Le ressort à cran d'arrêt (Fig. 31,1) s'enclenche de manière audible.

## 7.10 Lits

### 7.10.1 Lit arrière transversal



- ▶ Ne pas soumettre le lit arrière à une charge supérieure à 200 kg.
- ▶ En particulier avec les enfants de moins de 6 ans, veiller toujours à ce qu'ils ne puissent pas tomber du lit.

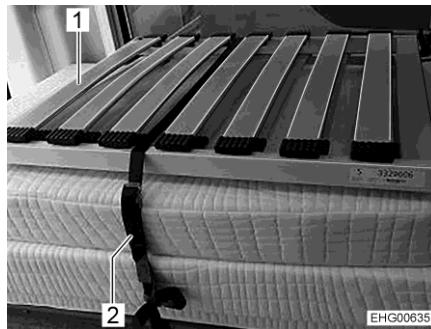


Fig. 32 Lit arrière (position de transport)

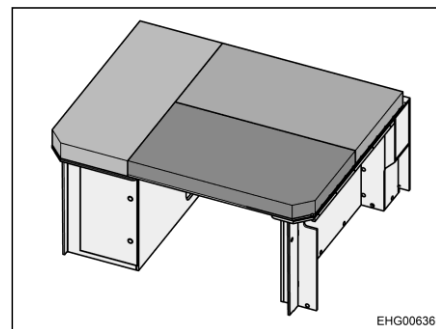


Fig. 33 Lit arrière (transformé en couchette)

*Transformation en couchage :*

- Déverrouiller la sangle de sécurité (Fig. 32,2).
- Poser les sommiers (Fig. 32,1) l'un après l'autre au-dessus du couloir central (sur les lattes du meuble bas).
- Répartir les coussins sur la couchette comme représenté à la Fig. 33.

*Transformation pour la journée :*

- Empiler les coussins et les sommiers sur le meuble bas de gauche comme représenté à la Fig. 32.
- Bloquer les coussins et les sommiers avec une sangle de sécurité (Fig. 32,2). Faire passer pour ce faire la sangle de sécurité à travers les œillets prévus à cet effet et lui faire faire une boucle autour des coussins et des sommiers.

### 7.10.2 Lits arrière longitudinaux

Selon les besoins, les lits arrière longitudinaux peuvent être transformés pour obtenir ce qui suit :

- Surface de couchage
- Espace de rangement pour le transport d'objets de grande taille (tels que les bicyclettes)



- ▷ Lors de la transformation en surface de couchage, une marche est installée pour servir d'aide à la montée.



Fig. 34 Entretoise

*Transformation en couchage :*

- Ficher l'entretoise (Fig. 34,1) dans la fixation (Fig. 34,2).



Fig. 35 Marche

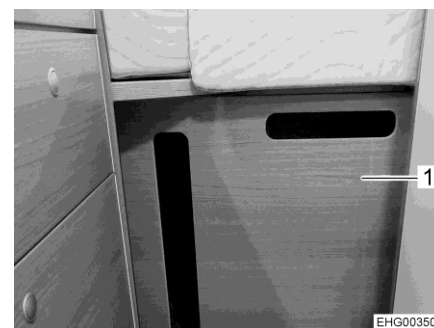


Fig. 36 Paroi intermédiaire avec marche

- Accrocher la marche (Fig. 35,2) dans l'évidement inférieur (Fig. 35,1) de la paroi intermédiaire (Fig. 36,1).
- Placer la paroi intermédiaire (Fig. 36,1) entre les lits arrière longitudinaux. Accrocher pour ce faire la paroi intermédiaire en seconde position (vu du bloc cuisine).

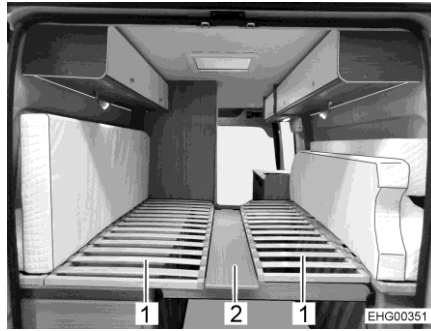


Fig. 37 Planche médiane

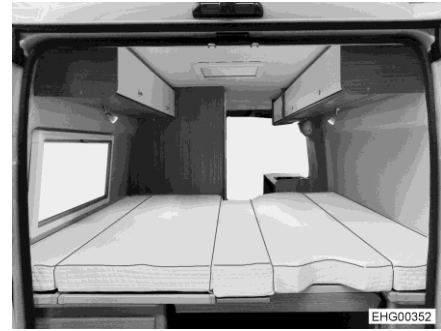


Fig. 38 Matelas

- Abaisser le sommier (Fig. 37,1) des deux côtés.
- Accrocher la planche médiane (Fig. 37,2).
- Poser les matelas (Fig. 38) sur le sommier.

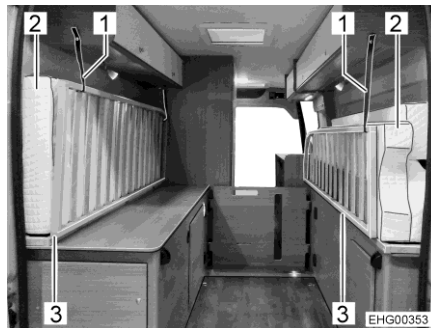


Fig. 39 Matelas et sommiers (position de transport)

*Transformation en espace de rangement :*

- Retirer la planche médiane (Fig. 37,2) et l'entretoise (Fig. 34,1) et les poser sur l'un des matelas.
- Rabattre les matelas (avec planche médiane et entretoise) des côtés gauche et droit, voir Fig. 39.
- Rabattre les deux sommiers (Fig. 39,3) vers le haut.
- Sécuriser des deux côtés les matelas (Fig. 39,2) et les sommiers avec une sangle de sécurité (Fig. 39,1).



Fig. 40 Protection antichute (lit arrière longitudinal)



- ▷ Les fenêtres des portes arrière sont dotées d'une protection antichute (Fig. 40,1). La porte arrière peut être ouverte de l'intérieur au moyen de la poignée (Fig. 40,2).

### 7.10.3 Lit à étage à l'arrière



- ▷ N'utiliser le lit à étage qu'avec une protection antichute.

Le lit à étage se compose de 2 sommiers amovibles, de 4 coussins, d'une protection antichute et d'une échelle accrochable.

Chaque sommier du lit à étage peut supporter une charge de 100 kg maximum.



Fig. 41 Lit à étage

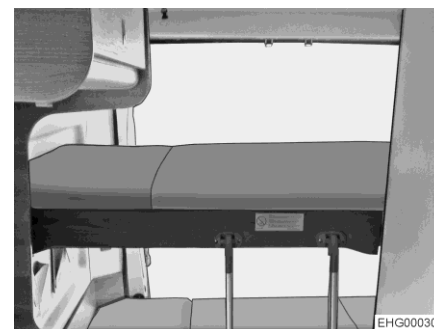


Fig. 42 Lit à étage avec échelle accrochée

Il est possible d'accrocher une échelle (Fig. 42) au lit à étage afin de faciliter son accès.



Fig. 43 Lit à étage, transformé en dînette

Le lit à étage peut être transformé en une dînette (Fig. 43). Poser pour ce faire les deux sommiers retournés sur les barres de serrage et utiliser les coussins du lit arrière comme dossier.

### 7.11 Transformer la dînette en couchage

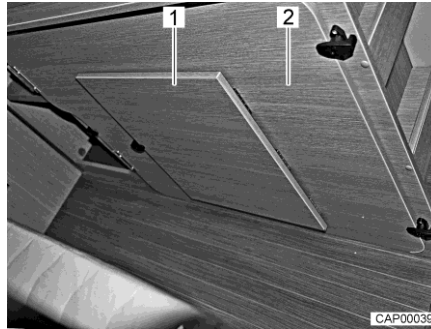


Fig. 44 Planche amovible sur le coffre de banquette de droite

- Pousser les deux sièges de la cabine de conduite à fond vers l'avant.
- Convertir la table en sommier de lit (voir paragraphe 7.6.1).
- Retirer la planche amovible supplémentaire (Fig. 44,2) du coffre de banquette de droite à l'arrière.
- Déplier le repose-pieds (Fig. 44,1) de la planche amovible.

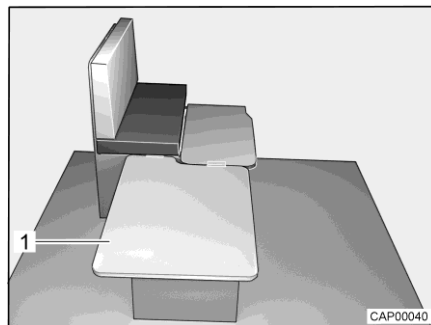


Fig. 45 Pendant la transformation

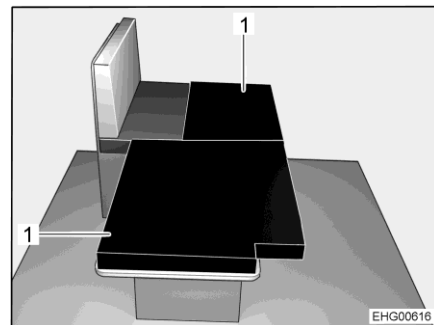


Fig. 46 Après la transformation

- Accrocher la planche amovible (Fig. 45,1) le long de la banquette et la poser sur la table.
- Placer les deux coussins supplémentaires (Fig. 46,1) comme illustré sur la table abaissée.

### 7.12 Toit relevable



- ▶ Ne pas se tenir dans le toit relevable durant un orage. Le toit relevable n'offre aucune protection contre la foudre en cas d'orage. Il y a danger de mort !
- ▶ Ne jamais laisser les enfants de moins de 6 ans sans surveillance dans le lit du toit relevable.
- ▶ Ne pas soumettre le toit relevable à une charge supérieure à 200 kg.





- ▷ Vérifier avant chaque départ que le toit relevable est correctement fermé, sécurisé et verrouillé, pour qu'il ne puisse pas s'ouvrir de lui-même.  
Un toit relevable relevé ou non sécurisé peut rester accroché pendant le voyage à des arbres, des panneaux, des mâts ou des entrées de parking par exemple, se déchirer et provoquer de graves dommages sur le véhicule et la propriété d'autrui.
- ▷ S'assurer que les deux verrouillages électriques sont fermés. Tenir compte du signal d'avertissement quand le verrouillage électrique du toit relevable n'est pas entièrement fermé.
- ▷ S'assurer quand le toit relevable est fermé que non seulement le verrouillage électrique, mais aussi les deux boucles de fermeture de sangle sont fermées. Cela empêche que le toit relevable ne s'ouvre pendant le voyage en cas de défaillance ou de dysfonctionnement du verrouillage électrique.
- ▷ Utiliser les poignées en étrier uniquement pour ouvrir et fermer le toit relevable.
- ▷ Ouvrir au moins une fenêtre ou la porte cellule avant d'ouvrir ou de fermer le toit relevable. Ce permet à l'air de circuler. En cas de formation de retenue d'air, la toile de tente peut être endommagée ou le toit relevable ne peut être ouvert/fermé correctement.
- ▷ Veiller lors de l'ouverture et de la fermeture du toit relevable à ce que les côtés gauche et droit du toit montent ou descendent parallèlement. Si un seul côté monte ou descend, cela peut dans un cas extrême décrocher l'amortisseur à gaz monté sur le côté !
- ▷ Il est possible, quand le toit relevable est resté ouvert de manière prolongée, qu'une résistance accrue des amortisseurs à gaz se fasse sentir lors de la fermeture. Fermer le toit relevable au moins une fois par jour.
- ▷ Ne fermer le toit relevable que quand la toile de tente est sèche. Quand le toit relevable doit être fermé alors que la toile de tente est humide : le rouvrir le plus rapidement possible et laisser la toile de tente entièrement sécher.
- ▷ Des tâches d'humidité et de la moisissure peuvent se former quand l'humidité de l'air est trop élevée dans l'espace intérieur pendant une période prolongée. Toujours veiller à une aération suffisante.  
Des ouvertures destinées à une aération supplémentaire ou plus de lumière de jour sont prévues dans la toile de tente. La toile de tente est dotée dans ces zones ou bien d'un pare-insectes ou d'un film transparent. Pour aérer, ouvrir les fermetures éclair ou les bandes velcro.
- ▷ Si de l'humidité ou de l'eau de condensation apparaît sur la toile de tente ou sous le matelas, bien aérer le toit relevable. Éliminer l'eau de condensation et l'humidité avec un chiffon sec pendant l'utilisation (au plus tard cependant avant la fermeture).
- ▷ Lorsque le véhicule n'est pas utilisé pendant une période prolongée :
  - Bien aérer l'intérieur toutes les 3 semaines alors que le toit relevable est ouvert.
  - Mettre le déshumidificateur d'air (granulés) en place. Tenir compte des consignes du fabricant.

**Signal d'avertissement**

Un signal d'avertissement retentit à l'allumage quand les deux verrouillages électriques du toit relevable ne sont pas entièrement fermés.

Ce signal d'avertissement retentit toutes les 2 secondes.

Au bout de 30 secondes, le signal d'avertissement retentit toutes les 0,5 secondes.

Le signal d'avertissement ne s'arrête que lors l'allumage est coupé ou que les deux verrouillages électriques du toit relevable sont fermés.

**Emplacement des touches**

La touche de déverrouillage électrique (Fig. 48) est placée du côté droit dans la zone au-dessus de la porte coulissante.



- ▷ Le déverrouillage électrique est uniquement possible quand le contact est éteint.



Fig. 47 Boucle de fermeture de sangle

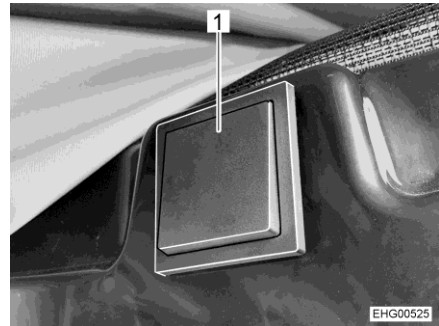


Fig. 48 Touche pour le déverrouillage électrique

**Ouvrir le toit relevable :**

- Ouvrir les deux boucles de fermeture de sangle (Fig. 47,1).
- Appuyer pendant au moins 2 secondes sur la touche (Fig. 48,1).



- ▷ Une fenêtre de temps de 5 secondes est prévue pour ouvrir le toit relevable. Les deux verrouillages électriques sont de nouveau verrouillés au bout des 5 secondes.
- Pousser de manière homogène contre le toit relevable avec les deux poignées en étrier jusqu'à ce qu'il s'ouvre de lui-même.

### Dispositif de déverrouillage de secours

Le toit relevable peut être déverrouillé mécaniquement quand le déverrouillage électrique défaille.

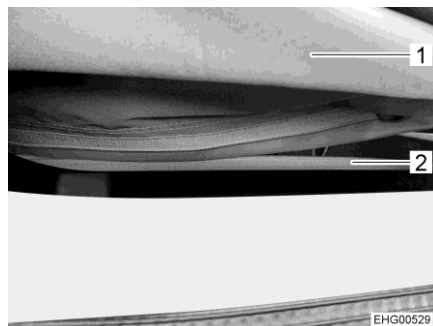


Fig. 49 Fermeture éclair

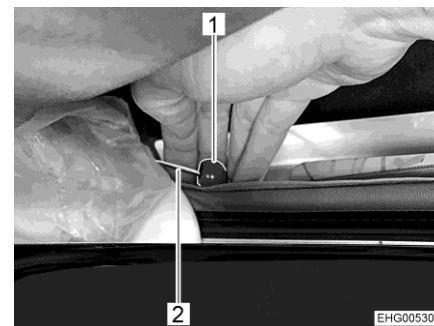


Fig. 50 Dispositif de déverrouillage de secours

- Ouvrir entièrement la fermeture éclair (Fig. 49,2) sur le bas du soufflet (Fig. 49,1).
- Tirer des deux côtés sur le bouton rouge (Fig. 50,1) du câble Bowden (Fig. 50,2).
- Pousser légèrement le toit relevable vers le haut jusqu'à ce que la fermeture se déverrouille mécaniquement.

### Échelle de montée



- ▶ Ne monter sur la couchette dans le toit relevable qu'avec l'échelle de montée fournie.
- ▶ L'échelle de montée est télescopique. Elle doit être déployée jusqu'à ce qu'elle s'enclenche de manière audible avant de l'utiliser.
- ▶ Bien ranger l'échelle de montée avant le départ.



Fig. 51 Échelle de montée

#### Utiliser l'échelle de montée :

- Déployer l'échelle de montée jusqu'à ce qu'elle s'enclenche de manière audible.
- Accrocher l'échelle de montée aux fixations prévues à cet effet sur l'ouverture de montée.

#### Ranger l'échelle de montée :

- Décrocher l'échelle de montée.
- Rétracter l'échelle de montée échelon par échelon. Pousser pour ce faire les deux boutons de sécurité rouges (Fig. 51,1) situés sous chaque échelon.
- Bien ranger l'échelle de montée.

### Filet de sécurité



- ▷ Ne pas utiliser le filet de sécurité pour transporter ou ranger des objets.

Un filet de sécurité est fixé sous le matelas pour empêcher toute chute.

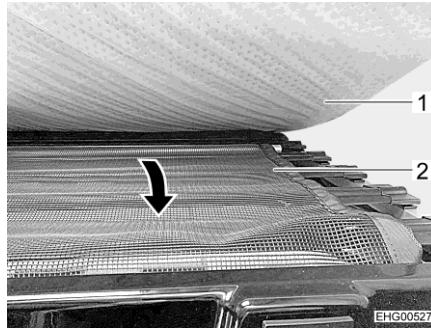


Fig. 52 Filet de sécurité

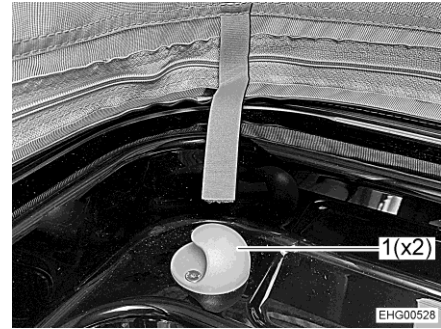


Fig. 53 Fixation

- Extraire le filet de sécurité (Fig. 52,2) disposé sous le matelas (Fig. 52,1) et le tendre sur l'ouverture de montée.
- Accrocher le filet de sécurité aux deux fixations (Fig. 53,1).

### Protection contre le vent

Le toit relevable peut être encore rigidifié avec deux sangles de sécurité par vent fort.

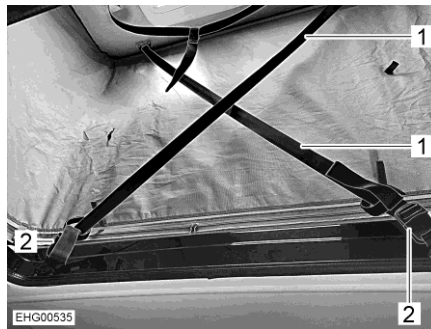


Fig. 54 Protection contre le vent

- Tirer à fond sur les deux sangles de sécurité (Fig. 54,1).
- Accrocher les sangles de sécurité en diagonale sur les boucles de fermeture (Fig. 54,2).
- Ouvrir entièrement le toit relevable.
- Tirer sur les deux sangles de sécurité jusqu'à ce qu'elles soient légèrement tendues.



Fig. 55 Lampe col de cygne, position de fonctionnement

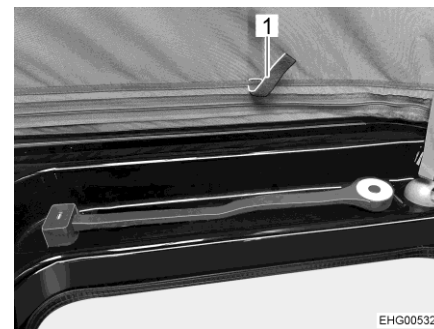


Fig. 56 Lampe col de cygne, position de transport

*Fermer le toit relevable :*

- Toujours fermer toutes les fermetures éclair et bandes velcro sur les ouvertures d'aération avant de fermer le soufflet.
- Faire retourner la lampe col de cygne de la position de fonctionnement (Fig. 55) dans cette de transport (Fig. 56).

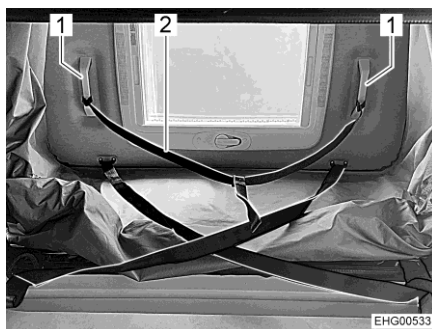


Fig. 57 Sangle auxiliaire



Fig. 58 Boucle de fermeture de sangle, ouverte

- Tirer lentement le toit relevable par la sangle auxiliaire (Fig. 57,2) de deux tiers vers le bas jusqu'à ce qu'il s'arrête de lui-même. Tenir compte de ce qui suit :
  - Les côtés gauche et droit du toit relevable doivent s'abaisser de manière homogène.
  - Les dispositifs de rentrage du soufflet doivent se plier vers l'intérieur lors de la fermeture.
- Quand les dispositifs de rentrage du soufflet ne sont pas pliés vers l'intérieur, rouvrir le toit relevable et le refermer lentement.
- Tirer la toile de tente vers l'intérieur par les pattes prévues à cet effet (Fig. 56,1).
- Tirer le toit relevable entièrement vers le bas par les deux poignées en étrier (Fig. 57,1) jusqu'à ce que les deux verrouillages latéraux s'enclenchent de manière audible.
- Enrouler la toile de tente et la ranger sur le côté.
- Fermer les deux boucles de fermeture de sangle (Fig. 58) et bien tirer dessus.



## Sommaire du chapitre

Vous trouverez dans ce chapitre des indications concernant l'installation de gaz de votre véhicule.

L'utilisation des appareils fonctionnant au gaz du véhicule est décrit au chapitre 10.

### 8.1 Instructions générales



- ▶ L'exploitant de l'installation de gaz est responsable de l'exécution de contrôles récurrents et du respect des intervalles de maintenance.
- ▶ Avant chaque départ, avant de quitter le véhicule ou quand les appareils à gaz ne sont pas utilisés, fermer tous les robinets d'arrêt de gaz et le robinet principal sur la bouteille de gaz.
- ▶ Lors du plein de carburant, sur les bacs ou au garage, tous les appareils fonctionnant au gaz doivent être éteints (chauffage, plan de cuisson). Risque d'explosion !
- ▶ Ne pas mettre un appareil fonctionnant au gaz en service dans des pièces fermées (telle que les garages). Danger d'empoisonnement et d'étouffement !
- ▶ L'installation de gaz doit être entretenue, réparée ou modifiée uniquement par un atelier spécialisé agréé.
- ▶ Faire contrôler l'installation de gaz par un atelier spécialisé agréé, conformément aux dispositions nationales, avant de la mettre en service. Ceci est également valable pour des véhicules qui sont retirés provisoirement de la circulation. En cas de modifications au niveau de l'installation de gaz, faire contrôler celle-ci immédiatement par un atelier spécialisé agréé.
- ▶ Le régulateur de pression du gaz, les lyres et les tuyaux d'échappement de gaz doivent, eux aussi, être contrôlés. Le régulateur de pression du gaz et les lyres doivent être remplacés selon les délais prescrits dans le pays concerné (au plus tard au bout de 10 ans). La responsabilité de la mesure incombe au propriétaire du véhicule.
- ▶ En cas de problème sur l'installation de gaz (odeur de gaz, consommation de gaz élevée), il y a un risque d'explosion ! Fermer immédiatement le robinet principal de la bouteille de gaz. Ouvrir les fenêtres et les portes et bien aérer.
- ▶ En cas de défaillance de l'installation de gaz : Ne pas fumer, ne pas allumer de flamme nue et ne pas actionner d'interrupteur électrique (commutateur d'éclairage etc.). Contrôler l'étanchéité de pièces et conduites conductrices de gaz avec un aérosol de contrôle de fuite. Ne pas contrôler avec une flamme nue.
- ▶ Seuls les appareils prévus doivent être branchés sur le raccord intérieur. Ne pas utiliser d'appareil à l'extérieur du véhicule quand il est branché sur un raccord intérieur.
- ▶ Il est interdit de cuisiner pendant le voyage.
- ▶ Veiller à une aération suffisante avant la mise en service du plan de cuisson. Ouvrir une fenêtre ou un lanterneau.
- ▶ Ne pas utiliser le réchaud à gaz comme source de chauffage.



- ▶ En cas d'existence de plusieurs appareils à gaz, chaque appareil à gaz doit être doté d'un robinet d'arrêt de gaz. Fermer les robinets d'arrêt de gaz correspondant aux appareils qui ne sont pas utilisés.
- ▶ Le système de sécurité d'allumage doit couper l'alimentation en gaz en l'espace d'une minute après l'extinction de la flamme. On entend alors un clic perceptible. Contrôler de temps en temps cette fonction.
- ▶ Les appareils installés dans votre véhicule ont été mis au point pour fonctionner exclusivement au gaz de propane, de butane ou avec un mélange des deux. Le régulateur de pression du gaz ainsi que tous les appareils à gaz existants sont réglés sur une pression de service de 30 mbar.
- ▶ Le gaz de propane est gazeux jusqu'à -42 °C, le gaz de butane en revanche n'est gazeux que jusqu'à 0 °C. En cas de températures plus basses, la pression de gaz est inexistante. Le gaz butane ne convient pas en hiver.
- ▶ En raison de sa fonction et de sa construction, le compartiment à gaz est un espace ouvert vers l'extérieur. Ne jamais recouvrir ou boucher l'aération forcée montée en série. Dans le cas inverse, le gaz ne peut pas être évacué immédiatement vers l'extérieur.
- ▶ Le compartiment à gaz ne doit pas être utilisé comme espace de rangement.
- ▶ Interdire l'accès au compartiment à gaz à toute personne non autorisée. Pour ce faire, fermer l'accès.
- ▶ Le robinet principal de la bouteille de gaz doit être accessible.
- ▶ Uniquement raccorder des appareils à gaz (p. ex. grill) qui sont conçus pour une pression de service de 30 mbar.
- ▶ Le tuyau d'échappement de gaz au chauffage et à la cheminée devra être stable et étanche. Le tuyau d'échappement ne devra présenter aucun dommage.
- ▶ Les gaz d'échappement doivent pouvoir être évacués librement à l'air libre, de même que l'air frais doit pouvoir pénétrer librement. Maintenir pour cette raison la cheminée du chauffage et les ouvertures d'aspiration propres et dégagées (p. ex. de neige et de glace). Il est nécessaire de dégager le véhicule de tout monticule de neige et de tablier.

## 8.2 Bouteilles de gaz



- ▶ Ne manipuler les bouteilles de gaz pleines ou vides en dehors du véhicule que quand le robinet d'arrêt principal est fermé et que le capuchon de protection est en place.
- ▶ Ne transporter les bouteilles de gaz que dans leur compartiment.
- ▶ Placer les bouteilles de gaz en position verticale dans leur compartiment.
- ▶ Amarrer solidement et immobiliser les bouteilles de gaz.
- ▶ Raccorder la lyre sans contrainte à la bouteille de gaz.
- ▶ Quand les bouteilles à gaz ne sont pas raccordées à la lyre, toujours mettre le bouchon de protection.
- ▶ Fermer le robinet principal de la bouteille de gaz avant de retirer le régulateur de pression du gaz et de la lyre de la bouteille.





- ▶ Selon le raccordement, dévisser la lyre à la main ou avec une clé spéciale appropriée de sur la bouteille de gaz et la revisser sur la bouteille de gaz. Le filetage est normalement à gauche pour le vissage sur la bouteille de gaz. **Ne pas** serrer trop fort.
- ▶ Utiliser uniquement des régulateurs de pression du gaz spéciaux avec soupape de sécurité dans les véhicules. D'autres régulateurs de pression du gaz ne sont pas autorisés et ne sont pas suffisants pour résister aux fortes sollicitations.
- ▶ A des températures inférieures à 5 °C, utiliser le dispositif de dégivrage pour les régulateurs de pression du gaz.
- ▶ N'utiliser que des bouteilles de gaz de 11 kg ou de 5 kg. (Les tailles de bouteille de gaz peuvent être divergentes selon le pays.)
- ▶ Utiliser si possible des lyres de longueur courte pour les bouteilles situées à l'extérieur (max. 150 cm).
- ▶ Ne jamais bloquer les orifices d'aération situés sous le fond des bouteilles.



- ▷ Le vissage est normalement à gauche sur les bouteilles de gaz.
- ▷ Pour les appareils à gaz, la pression de service doit être abaissée à 30 mbar.
- ▷ Raccorder directement au robinet de la bouteille de gaz un détendeur de gaz non réglable doté d'une soupape de sécurité.
- ▷ Pour le remplissage et le raccordement des bouteilles de gaz en Europe, le commerce d'accessoires dispose d'assortiments de remplissage et de bouteilles Euro.
- ▷ Informations auprès des revendeurs ou des points de service après-vente.

Le régulateur de pression du gaz abaisse la pression de sortie du gaz de la bouteille à la pression de service de l'appareil à gaz.

Le régulateur de pression du gaz est fixé dans le compartiment à gaz. La bouteille de gaz se branche sur le régulateur de pression du gaz avec une lyre haute pression.

Les lyres haute pression et leur branchements sont différents selon les pays. Le commerce d'accessoires propose des modèles et des adaptateurs correspondants.

### 8.3 Système de réglage de la pression de gaz DuoControl CS



- ▷ Le système de réglage et les tuyaux doivent être remplacés au plus tard au bout de 10 ans après leur date de fabrication. L'exploitant en est responsable.
- ▷ Respecter, de plus, le mode d'emploi du constructeur.

DuoControl CS est un système de réglage de sécurité de la pression de gaz avec commutation automatique pour une installation de gaz à deux bouteilles et capteur de crash. Le système de réglage DuoControl commute automatiquement l'arrivée de gaz de la bouteille de service sur celle de réserve lorsque la première est vide ou n'est plus opérationnelle. Les appareils à gaz peuvent rester ainsi en service. Le système de réglage DuoControl convient à toutes les bouteilles de gaz conventionnelles contenant du gaz liquide (propane/butane) sous pression de 0,6 à 16 bar.

Le système de réglage DuoControl garantit une pression du gaz constante pour les appareils fonctionnant au gaz, indépendamment de la bouteille qui fournit le gaz.

En cas d'accident, le capteur de crash coupe l'arrivée de gaz dans le système de réglage DuoControl.

Les bouteilles de gaz sont raccordées avec des tuyaux haute pression. Une sécurité de rupture de tuyau empêche le gaz de s'échapper en cas d'endommagement du tuyau.

L'utilisation d'appareils fonctionnant au gaz pendant le voyage est autorisée dans toute l'Europe quand le véhicule est équipé d'un système de réglage de la pression de gaz avec capteur de crash et que les tuyaux haute pression sont dotés d'une sécurité de rupture de tuyau.

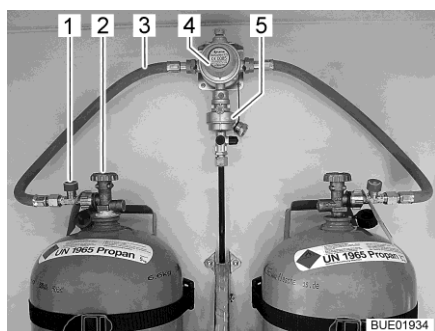


Fig. 59 Bouteilles de gaz avec DuoControl

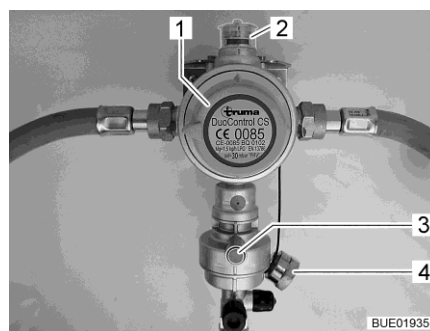


Fig. 60 Système de réglage DuoControl

### Structure de l'installation

Le système de réglage DuoControl se compose d'une valve de commutation (Fig. 59,4) et d'un capteur de crash (Fig. 59,5). Le système de réglage est monté entre les lyres (Fig. 59,3) avec une sécurité de rupture de tuyau (Fig. 59,1). Un bouton rotatif (Fig. 60,1) situé sur la valve de commutation permet de définir laquelle des bouteilles de gaz est celle de service et laquelle est celle de réserve.

L'état de l'alimentation en gaz est affiché sur le regard (Fig. 60,2) :

- Vert : du gaz est soutiré de la bouteille de service.
- Rouge : du gaz est soutiré de la bouteille de réserve.

Le fonctionnement avec une seule bouteille de gaz est autorisé, la prise à découvert doit cependant être obturée avec le couvercle borgne (Fig. 60,4) dans ce cas-là.

### Capteur de crash

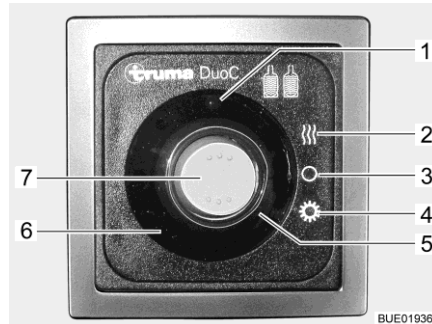
Le capteur de crash coupe l'arrivée du gaz en cas de secousses importantes (par exemple accident). Le capteur de crash s'active en appuyant sur le bouton Reset vert (Fig. 60,3).

**Sécurité de rupture de tuyau**

La sécurité de rupture de tuyau (Fig. 59,1) coupe l'arrivée de gaz quand le tuyau raccordé se rompt. La sécurité de rupture de tuyau s'active en appuyant sur la touche verte. La touche verte doit rester pressée jusqu'à ce que la pression se soit établie dans le tuyau.

**Dégivreur**

Le système de réglage DuoControl peut être chauffé (dégivreur). Le système de réglage DuoControl est automatiquement chauffé quand le régime hiver est réglé sur l'unité de commande. Cela empêche tout dérangement dû au givrage de l'installation de gaz.



- 1 Voyant de contrôle jaune du dégivreur
- 2 Position régime hiver
- 3 Position ARRÊT
- 4 Position régime été
- 5 Voyant de contrôle rouge bouteille de service vide
- 6 Voyant de contrôle vert alimentation à partir de la bouteille de service
- 7 Commutateur à bascule

Fig. 61 Unité de commande (DuoControl)

**Unité de commande**

L'arrivée du gaz s'ouvre et se ferme sur l'unité de commande (Fig. 61) au moyen du système de réglage DuoControl. Les robinets principaux (Fig. 59,2) des bouteilles de gaz et les robinets d'arrêt de gaz des appareils doivent être ouverts manuellement. Pour activer la sécurité de rupture de tuyau, voir paragraphe "Sécurité de rupture de tuyau".

Les régimes hiver et été se commutent au moyen du commutateur à bascule (Fig. 61,7) de l'unité de commande.

Les deux voyants de contrôle de l'unité de commande indiquent le niveau de remplissage de la bouteille de service. Le voyant de contrôle vert (Fig. 61,6) est allumé quand la bouteille de service est suffisamment pleine. Lorsque le voyant de contrôle rouge (Fig. 61,5) s'allume, la bouteille de service est vide. L'alimentation en gaz s'effectue également par la bouteille de réserve.

**Mise en service :**

- Brancher les bouteilles de gaz.
- Choisir la bouteille de gaz avec le bouton rotatif (Fig. 60,1) de la valve de commutation à partir de laquelle le gaz sera utilisé principalement (bouteille de service). Toujours tourner le bouton rotatif à fond.
- Ouvrir les robinets principaux (Fig. 59,2) des bouteilles de gaz.
- Appuyer sur la touche verte de la sécurité de rupture de tuyau (Fig. 59,1). Le repère vert est affiché sur le regard (Fig. 60,2).

**Activer le régime été/hiver :**

- Activer le système de réglage DuoControl sur l'unité de commande (Fig. 61). Pour ce faire, régler le commutateur à bascule (Fig. 61,7) sur régime hiver (Fig. 61,2) ou bien sur régime été (Fig. 61,4). Le voyant de contrôle jaune du dégivreur (Fig. 61,1) s'allume quand le régime hiver est choisi.

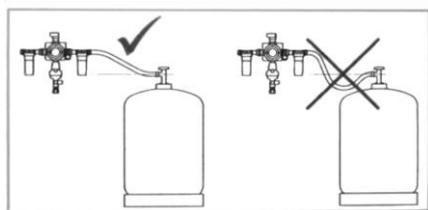
**Mettre hors service :**

- Placer le commutateur à bascule (Fig. 61,7) sur la position ARRÊT (Fig. 61,3). Les voyants de contrôle s'éteignent.
- Fermer les robinets principaux (Fig. 59,2) des bouteilles de gaz.

## Remplacement des bouteilles de gaz



- ▶ Ne pas fumer et ne pas allumer de flammes nues lors du remplacement des bouteilles de gaz.
- ▶ Après le changement des bouteilles de gaz, contrôler la présence éventuelle d'une fuite de gaz au niveau du raccordement. Pour cela, projeter un aérosol de contrôle de fuite sur le raccord. Ces produits sont disponibles auprès des distributeurs d'accessoires.
- ▶ Raccorder la conduite de gaz de manière à ce qu'elle soit montante entre la bouteille de gaz et le système de réglage (voir Fig. 62).



EHG00019

Fig. 62 Raccordement correct de la bouteille de gaz

Le voyant de contrôle vert (Fig. 61,6) s'éteint durant le fonctionnement et le voyant de contrôle rouge (Fig. 61,5) s'allume quand la bouteille de service est vide et doit être remplacée. Le repère rouge est indiqué sur le regard (Fig. 60,2). La bouteille de réserve alimente les appareils à gaz.

Une bouteille de gaz vide peut aussi être remplacée alors que des appareils fonctionnant au gaz sont en fonction.

## Remplacer la bouteille de gaz :

- Tourner le bouton rotatif (Fig. 60,1) d'un demi-tour en direction de la bouteille de gaz actuellement utilisée. Cette bouteille de gaz devient alors la bouteille de service, la bouteille vide devient celle de réserve. Le repère dans le regard (Fig. 60,2) passe du rouge au vert.
- Fermer le robinet principal (Fig. 59,2) de la bouteille de gaz vide. Observer le sens de la flèche.
- Dévisser la lyre de la bouteille de gaz vide (en général filetage à gauche).
- Détacher les sangles de fixation et retirer la bouteille de gaz vide.
- Placer la bouteille de gaz pleine dans le compartiment à gaz et la bloquer à l'aide des sangles de fixation.
- Raccorder la lyre de la bouteille de gaz pleine (en général filetage à gauche).
- Ouvrir le robinet principal de la bouteille de gaz.
- Appuyer sur la touche verte de la sécurité de rupture de tuyau (Fig. 59,1).

## 8.4 Remplacer les bouteilles de gaz



- ▶ Ne pas fumer et ne pas allumer de flammes nues lors du remplacement des bouteilles de gaz.
- ▶ Après le changement des bouteilles de gaz, contrôler la présence éventuelle d'une fuite de gaz au niveau du raccordement. Pour cela, projeter un aérosol de contrôle de fuite sur le raccord. Ces produits sont disponibles auprès des distributeurs d'accessoires.



- ▷ La marche à suivre décrite dans ce qui suit concerne les véhicules équipés d'un raccordement de gaz simple. Si le véhicule est équipé d'un système de réglage : Procéder comme décrit au système de réglage lors du changement de bouteille de gaz.

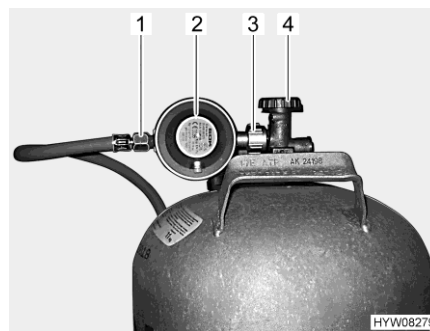
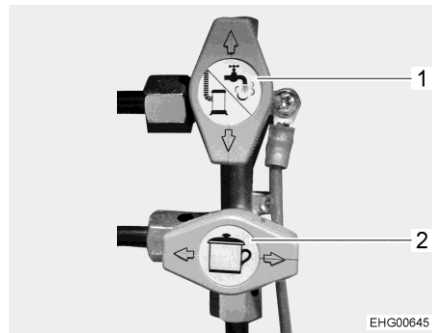


Fig. 63 Raccord bouteille de gaz

- Ouvrir le portillon du compartiment à gaz.
- Fermer le robinet principal (Fig. 63,4) de la bouteille de gaz. Observer le sens de la flèche.
- Maintenir le régulateur de pression du gaz (Fig. 63,2) et ouvrir la vis moletée (Fig. 63,3) (en général filetage à gauche).
- Retirer le régulateur de pression du gaz avec la lyre (Fig. 63,1) de la bouteille de gaz.
- Détacher les sangles de fixation et retirer la bouteille de gaz.
- Placer la bouteille de gaz pleine dans le compartiment à gaz.
- Arrimer la bouteille de gaz à l'aide des sangles de fixation.
- Placer le régulateur de pression du gaz (Fig. 63,2) avec la lyre (Fig. 63,1) sur la bouteille de gaz et serrer la vis moletée (Fig. 63,3) (en général filetage à gauche). **Ne pas** serrer trop fort.
- Fermer le portillon du compartiment à gaz.

### 8.5 Robinets d'arrêt de gaz

Un robinet d'arrêt de gaz est intégré dans le véhicule pour chaque appareil fonctionnant au gaz. Les robinets d'arrêt de gaz sont montés à gauche dans la zone arrière.



- 1 Robinet d'arrêt de gaz du chauffage/de l'eau chaude, fermé
- 2 Robinet d'arrêt de gaz du plan de cuisson, ouvert

Fig. 64 Robinets d'arrêt de gaz

*Ouvrir :* ■ Placer le robinet d'arrêt de gaz dans la direction de la conduite de gaz.

*Fermer :* ■ Placer le robinet d'arrêt de gaz transversalement à la conduite de gaz.

## Sommaire du chapitre

Vous trouverez dans ce chapitre des indications concernant l'installation électrique de votre véhicule.

L'utilisation des appareils électriques de la structure habitable est décrite au chapitre 10.

### 9.1 Consignes de sécurité



- ▶ Les interventions sur l'installation électrique ne doivent être effectuées que par des spécialistes.
- ▶ Tous les appareils électriques (p. ex. les téléphones mobiles, émetteurs-récepteurs, téléviseurs ou lecteurs DVD), installés ultérieurement dans le véhicule et mis en marche pendant le voyage doivent présenter certaines caractéristiques : Il s'agit du sigle CE, du cachet de contrôle CEM (compatibilité électromagnétique) et du cachet de contrôle "e".

Il s'agit de l'unique moyen de garantir la sécurité de fonctionnement du véhicule pendant le voyage. Dans le cas contraire, il est possible que l'airbag se déclenche ou que l'électronique de bord soit perturbée.



- ▷ Il faut néanmoins rester prudent pendant un orage : Débrancher le raccordement 230 V et rentrer les antennes afin de protéger les appareils électriques.



- ▷ L'interrupteur principal sur le panneau de contrôle permet (à peu d'exceptions près) de couper tous les circuits de l'alimentation 12 V y compris celle du surchargeur. Cela est par exemple nécessaire pour le contrôle WLTP (même procédé de test dans le monde entier pour déterminer les émissions de gaz).

### 9.2 Notions

#### Tension de repos

La tension de repos correspond à la tension de la batterie au repos, c.-à-d. qu'aucun courant n'est prélevé et que la batterie n'est pas chargée.



- ▷ La batterie doit avoir été au repos un moment avant la mesure. Pour cette raison, attendre environ 2 heures avant de mesurer la tension de repos après la dernière charge ou après la dernière consommation électrique par des consommateurs.

#### Courant de repos

Certains appareillages électriques, l'horloge et les voyants de contrôle p. ex., doivent être constamment alimentés, ils sont également désignés comme des consommateurs silencieux. Ce courant de repos circule même lorsque l'appareil est hors circuit.

**Décharge profonde**

La batterie est menacée de décharge profonde lorsqu'elle est complètement déchargée par des consommateurs branchés et par le courant de repos et que la tension de repos chute en dessous de 12 V.



- ▷ Une décharge profonde peut endommager la batterie.

**Capacité**

La capacité désigne la quantité d'électricité qu'une batterie peut stocker. La capacité d'une batterie est affichée en ampère heure (Ah). La valeur K20 est en général utilisée.

La valeur K20 indique combien de courant une batterie peut fournir de courant sur une période de 20 heures sans être endommagée ou combien de courant est nécessaire pour recharger une batterie déchargée en 20 heures.

Si par ex. une batterie peut fournir 4 Ampères pendant 20 heures, c'est qu'elle possède une capacité de  $4 \text{ A} \times 20 \text{ h} = 80 \text{ Ah}$ .

Si plus de courant passe, le temps de décharge se réduit proportionnellement à ce courant.

Des éléments externes tels que la température et l'âge peuvent influencer sur la capacité de stockage de la batterie. Les indications sur la capacité se réfèrent à des batteries neuves utilisées à température ambiante.



- ▷ Selon la technologie de la batterie, un facteur de conversion de 1,3 à 1,7 réduisant sa capacité réelle de cette valeur doit être appliquée.

**9.3 Réseau de bord 12 V**

- ▷ Afin de couper l'alimentation électrique de tous les consommateurs électriques 12 V, et pour éviter toute décharge de la batterie de cellule, placer l'interrupteur-séparateur de batterie (Fig. 66,11) sur "Batterie Aus" (batterie Arrêt) sur le bloc électrique.

Si le véhicule n'est pas raccordé à l'alimentation 230 V ou si l'alimentation de 230 V est coupée, la batterie de cellule alimente la cellule avec un courant continu de 12 V. La réserve énergétique de la batterie de cellule est limitée. C'est la raison pour laquelle les consommateurs électriques tels que le réfrigérateur ou le chauffage (ventilateur à air pulsé) ne doivent pas fonctionner sur une période prolongée sans alimentation en 230 V.

En mode chauffage, le ventilateur à air pulsé est allumé et éteint par le biais d'une commande du thermostat. La batterie de cellule est ainsi sollicitée lorsqu'il n'y a pas d'alimentation électrique 230 V raccordée.

En quittant le véhicule, mettre si possible les consommateurs électriques hors tension afin de ménager la réserve énergétique de la batterie de cellule. Il existe deux scénarios :

**Variante 1 (absence brève)**

Le véhicule n'est quitté que pour un temps bref, le réfrigérateur et/ou le chauffage doivent rester en fonction durant ce temps. Mettre dans ce cas tous les autres commutateurs électriques inutiles (tel que l'éclairage) hors tension avec le commutateur leur correspondant.



**Variante 2 (absence prolongée)**

Le véhicule est quitté pour un temps prolongé. Dans ce cas, fermer l'interrupteur principal 12 V sur le panneau de contrôle (voir paragraphe 9.5.1). Attention : le réfrigérateur est alors aussi éteint ! Uniquement l'éclairage de base, le chauffage, le marchepied et l'antenne parabolique restent alimentés en courant.

**9.3.1 Batterie de cellule Type AGM**

- ▷ La connexion et la déconnexion ainsi que le changement de batterie de cellule ne doivent être réalisés que par du personnel spécialisé. Quand le raccordement est incorrect, le frottement de câbles peut provoquer un court-circuit ou un incendie. Le siège et son mécanisme de rotation doivent être démontés pour accéder à la batterie de cellule. Ces composants sont importants pour ce qui est de la sécurité et doivent être montés correctement avec frein de vis et en respectant des couples déterminés.
- ▷ Ne pas partir en voyage sans avoir entièrement chargé la batterie de cellule. Par conséquent, charger la batterie de cellule pendant au moins 20 heures avant le voyage.
- ▷ Profiter de chaque occasion qui se présente pendant le voyage pour recharger la batterie de cellule.
- ▷ Charger complètement la batterie de cellule après un voyage.
- ▷ Avant une immobilisation temporaire, charger la batterie pendant au moins 20 heures.
- ▷ Pour charger la batterie de cellule, utiliser le chargeur intégré présent dans le bloc électrique. En cas de chargement externe, utiliser un appareil de chargement réglé, conçu pour le type de batterie et la capacité de la batterie de cellule.
- ▷ En cas d'immobilisation prolongée (4 semaines et plus), couper la batterie de cellule du réseau de bord de 12 V ou la recharger régulièrement.
- ▷ Lors du changement de batterie de cellule, n'utiliser que des batteries de même type possédant la même spécification que l'originale. N'utiliser une batterie d'un autre type qu'après autorisation du fabricant du véhicule.
- ▷ Couper le moteur du véhicule, mettre les alimentations 230 V et 12 V hors circuit ainsi que tous les consommateurs avant de déconnecter et de reconnecter la batterie. Danger de court-circuit !
- ▷ Ne pas mettre le contact quand une batterie est déconnectée. Danger de court-circuit !
- ▷ Se conformer aux indications de maintenance et aux instructions de service du fabricant de la batterie.



- ▷ La batterie ne nécessite pas d'entretien. Ne nécessite pas d'entretien signifie :

Qu'il n'est pas nécessaire de contrôler le niveau d'acide.

Qu'il n'est pas nécessaire de graisser les pôles de la batterie.

Une batterie sans entretien doit également être rechargée.

Recommandation : Réaliser un cycle complet de charge toutes les 6 à 8 semaines. Le cycle de charge dure de 24 à 48 heures en fonction de la capacité de la batterie et du chargeur.

**Emplacement** La batterie de cellule est montée sous le siège de droite dans la zone conducteur.

**Déchargement** Le courant de repos que certains appareils électriques consomment en permanence décharge la batterie de cellule.



- ▷ Une décharge profonde peut endommager la batterie. Cela peut provoquer des déformations, une production de chaleur et des dommages dus à la carbonisation.
- ▷ Recharger la batterie à temps.

Une batterie de cellule chargée au maximum peut aussi être profondément déchargée par les courants de repos (consommateurs en mode veille).

La capacité disponible est réduite quand les températures extérieures sont basses.

L'auto-décharge de la batterie dépend également de la température. Entre 20 et 25 °C, le taux d'auto-décharge est d'environ 3 % de la capacité/mois. Ce taux augmente lorsque la température augmente : À 35 °C, le taux d'auto-décharge est d'environ 20 % de la capacité/mois.

Une vieille batterie ne dispose plus de sa capacité énergétique totale.

Plus le nombre d'appareillages électriques raccordés est important et plus cette capacité ou réserve énergétique sera rapidement consommée.



- ▷ Les consommateurs tels que chargeur, régulateur de panneau solaire, panneau de contrôle et autres sont alimentés par la batterie, même lorsque l'interrupteur principal 12 V est fermé sur le panneau de contrôle (Fig. 67,6). C'est pourquoi il faut mettre l'interrupteur-séparateur de batterie (Fig. 66,11) du bloc électrique sur "Batterie Aus" (batterie Arrêt) lorsque le véhicule n'est plus utilisé pendant une longue période.

### 9.3.2 Charger les batteries avec l'alimentation 230 V

Si le véhicule est raccordé à l'alimentation 230 V, la batterie de cellule et la batterie de démarrage sont rechargées par le chargeur intégré au bloc électrique. La batterie de démarrage n'est chargée qu'avec une charge de maintien. Le courant de charge est adapté à l'état de charge de la batterie. Une surcharge n'est plus possible.

Afin d'utiliser la puissance maximale du chargeur intégré dans le bloc électrique, couper tous les appareils électriques pendant le processus de chargement.

### 9.3.3 Charger les batteries en utilisant le moteur du véhicule (alternateur)

Lorsque le moteur du véhicule porteur tourne, les batteries de cellule et de démarrage sont alimentées par l'alternateur du véhicule. Si le moteur du véhicule porteur est à l'arrêt, les batteries sont automatiquement séparées l'une de l'autre par un relais dans le bloc électrique. Cela permet d'éviter que la batterie de démarrage ne se décharge en raison des appareils électriques de la cellule. La capacité de démarrage du véhicule est ainsi préservée. L'état de charge de la batterie de cellule ou de la batterie de démarrage peut être consulté sur le panneau de contrôle.

### 9.3.4 Charger la batterie de démarrage



- ▶ L'acide contenu dans la batterie est nocif et corrosif. Eviter tout contact avec la peau et les yeux. En cas de contact, rincer immédiatement soigneusement avec beaucoup d'eau (peau, yeux, vêtements, objets) et consulter un médecin si nécessaire.
- ▶ Il y a danger d'explosion en cas de chargement avec un chargeur externe. Des étincelles peuvent apparaître lors de la mise en place des bornes polaires. Ne charger la batterie que dans des pièces bien aérées et loin d'un feu ouvert ou de sources d'étincelles possibles. Les batteries peuvent produire et dégager des gaz pendant leur chargement.
- ▶ Pour charger la batterie de démarrage avec un chargeur externe, toujours démonter la batterie du véhicule.



- ▷ Ne pas brancher les câbles de la batterie en inversant les pôles (câble rouge -> pôle positif, câble noir -> pôle négatif).
- ▷ Ne pas mettre le contact quand une batterie est déconnectée. Danger de court-circuit !
- ▷ Couper le moteur du véhicule, mettre les alimentations 230 V et 12 V hors circuit ainsi que tous les consommateurs avant de déconnecter et de reconnecter la batterie. Danger de court-circuit !
- ▷ Vérifier avant de charger la batterie que le chargeur externe est autorisé pour ce type de batteries.
- ▷ Veuillez tenir compte des modes d'emploi du véhicule porteur et du chargeur.
- ▷ En cas de surcharge, la batterie est endommagée de façon irréparable.

#### Emplacement

La batterie de démarrage est montée sous un cache en plastique dans l'espace réservé aux pieds du siège gauche de la cabine de conduite.

#### Chargement par un chargeur externe

Lors de la charge de la batterie de démarrage avec un chargeur externe, procéder de la manière suivante :

- Arrêter le moteur du véhicule.
- Mettre tous les consommateurs électriques hors tension.
- Couper l'interrupteur principal 12 V sur le panneau de contrôle. Le voyant de contrôle s'éteint.
- Couper l'interrupteur-séparateur de batterie au niveau du bloc électrique.
- Tirer la prise de réseau du bloc électrique.
- Mettre tous les appareils à gaz hors circuit, fermer tous les robinets d'arrêt de gaz ainsi que le robinet principal de la bouteille de gaz.
- Se procurer un accès à la batterie de démarrage. Retirer pour ce faire le cache en plastique dans l'espace réservé aux pieds du siège gauche de la cabine de conduite.
- Risque de court-circuit lors du débranchement des pôles de la batterie. C'est pourquoi il convient de débrancher tout d'abord le pôle négatif puis le pôle positif de la batterie de démarrage.
- Déposer la batterie de démarrage du véhicule.

- S'assurer que le chargeur externe est hors circuit.
- Raccorder le chargeur externe à la batterie de démarrage. Respecter la polarité : Connecter d'abord la borne polaire "+" au pôle positif de la batterie, puis connecter la borne polaire "-" au pôle négatif de la batterie.
- Mettre le chargeur externe en marche.
- Les renseignements concernant la durée de chargement de la batterie sont contenus dans les instructions de service du chargeur utilisé.
- Les renseignements sur la puissance de la batterie sont contenus dans les indications concernant la batterie.
- Débrancher le chargeur externe dans l'ordre inverse.

### 9.3.5 Booster de charge pour la batterie de cellule



- ▶ Ne pas procéder à des travaux de maintenance ou de réparation sur l'appareil. Il y a un risque de choc électrique et d'incendie.
- ▶ Quand le boîtier ou les câbles sont endommagés, ne pas mettre l'appareil en service. Débrancher l'appareil.
- ▶ S'assurer qu'aucun liquide ne pénètre dans l'appareil.
- ▶ Des pièces de l'appareil peuvent s'échauffer pendant le fonctionnement. Ne pas toucher l'appareil.  
Ne pas stocker d'objets sensibles à la chaleur à proximité de l'appareil.



- ▷ Utiliser uniquement des types de batterie assistés par le booster de charge comme batterie de cellule.
- ▷ Lors d'un changement du type de batterie : Faire de nouveau régler et programmer le booster de charge dans un point de service après-vente.

Pendant le voyage, la batterie de cellule est chargée par l'alternateur du véhicule. Les variations du courant de charge et une chute de tension entre alternateur et batterie de cellule influent sur la performance de la batterie de cellule. Le booster de charge sert à maintenir le courant de charge de l'alternateur constant et à compenser toute chute de tension.



- ▷ Le booster de charge a été réglé en usine sur la batterie de cellule utilisée. Le booster de charge fonctionne automatiquement dès que le panneau de contrôle (LT 100) est allumé. Quand le panneau de contrôle (LT 100) est éteint, le booster de charge est également désactivé.

En cas de dégagement important de chaleur, un ventilateur embarqué est le garant que le booster de charge ne subira aucune surchauffe.

Les fusibles du capteur de tension (1 A chacun) sont placés sur la batterie de cellule et celle de démarrage.

#### Emplacement

Le booster de charge est monté sous le siège du conducteur (derrière le bloc électrique).

### 9.4 Bloc électrique (EBL 31)



▷ Ne pas couvrir les fentes d'aération. Risque de surchauffe !



▷ Selon les modèles, tous les emplacements pour fusibles ne sont pas toujours affectés.

▷ Pour plus d'informations, voir le mode d'emploi du fabricant.



Fig. 65 Emplacement bloc électrique

**Emplacement** Le bloc électrique est monté sous le siège gauche de la cabine de conduite.

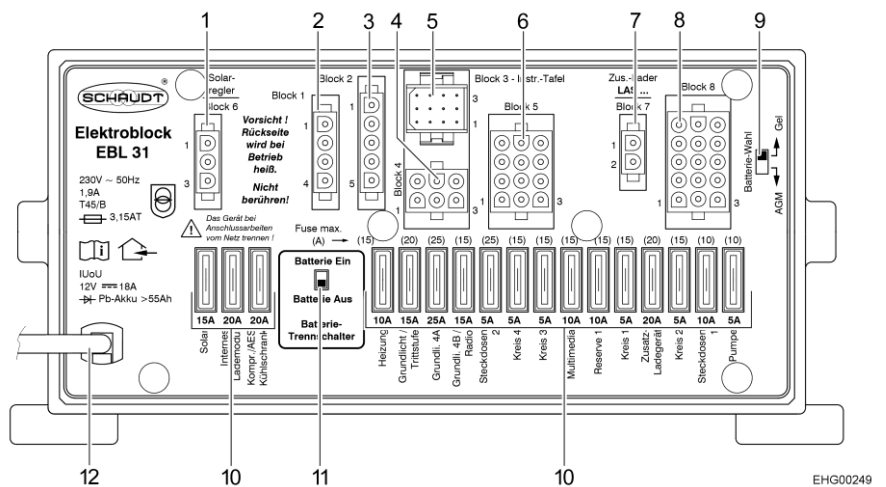


Fig. 66 Bloc électrique (EBL 31)

- 1 Bloc 6 : Régulateur de panneau solaire (si existant)
- 2 Bloc 1 : Réfrigérateur
- 3 Bloc 2 : Lignes pilotes
- 4 Bloc 4 : Chauffage, éclairage de base (éclairage de la zone d'entrée), marche-pied
- 5 Bloc 3 : Panneau de contrôle
- 6 Bloc 5 : Réserve, prises de courant, éclairage de base
- 7 Bloc 7 : Chargeur supplémentaire
- 8 Bloc 8 : Consommateurs, TV, pompe à eau, réserve, multimédia, prises de courant
- 9 Commutateur de sélection de batterie (gel/AGM)
- 10 Fusibles
- 11 Interrupteur-séparateur de batterie ("Batterie Ein/Aus") (batterie Marche/Arrêt)
- 12 Raccordement électrique 230 V~

**Rôles** Le bloc électrique a les fonctions suivantes :

- Le bloc électrique sert à charger la batterie de cellule. Le bloc électrique ne charge la batterie de démarrage qu'avec une charge de maintien.
- Le bloc électrique sert à surveiller la tension de la batterie de cellule.
- Le bloc électrique distribue le courant aux circuits 12 V, qu'il protège par des fusibles. Ne brancher aux prises de courant que des appareils de maximum 10 A.
- Le bloc électrique fournit des raccordements pour un régulateur de panneau solaire, un chargeur supplémentaire, ainsi que pour d'autres fonctions de commande et de surveillance.
- Le bloc électrique sépare électriquement la batterie de démarrage de la batterie de cellule lorsque le moteur du véhicule est coupé. Cela empêche les appareils électriques de 12 V de la cellule de décharger la batterie de démarrage.
- L'interrupteur-séparateur de batterie dans le bloc électrique coupe tous les consommateurs de la batterie de cellule.

Le bloc électrique travaille uniquement en liaison avec un panneau de contrôle.

Le courant qui est mis à disposition par le chargeur intégré du bloc électrique est limité à 18 A est distribué sous forme de courant de charge et courant pour les consommateurs.

#### 9.4.1 Interrupteur-séparateur de batterie



- ▷ Une fois que l'interrupteur-séparateur de batterie a été remis en marche : Remettre l'éclairage de base (éclairage dans la zone d'entrée), le marchepied, le chauffage et la réserve 4 en marche (selon le modèle). Pour ce faire allumer brièvement l'interrupteur principal 12 V. Ceci est également valable quand la batterie de cellule a été déconnectée puis reconnectée.

L'interrupteur-séparateur de batterie coupe tous les appareils électriques de 12 V de la cellule. Ceci permet d'éviter une décharge lente de la batterie de cellule lorsque le véhicule reste inutilisé pendant une longue période (p. ex. immobilisation temporaire).

Les batteries peuvent être rechargées par le bloc électrique, même dans le cas où l'interrupteur-séparateur est éteint.

*Allumer/éteindre :*

- Pousser l'interrupteur-séparateur de batterie vers le haut : Batterie Marche ("Batterie Ein").
- Pousser l'interrupteur-séparateur de batterie vers le bas : Batterie Arrêt ("Batterie Aus").

#### 9.4.2 Sélecteur de batterie



- ▶ Du gaz explosif peut se former si le sélecteur de type de batterie est mal réglé. Risque d'explosion !



- ▷ Une position incorrecte du sélecteur de type de batterie peut entraîner un endommagement de la batterie de cellule.
- ▷ Ne pas modifier la configuration d'usine du sélecteur de type de batterie.

**Emplacement**

Le sélecteur de batterie est placé sur le bloc électrique.

### 9.4.3 Module contrôleur de batterie



- ▷ Recharger complètement et le plus rapidement possible une batterie de cellule déchargée.

Le module contrôleur de batterie du bloc électrique surveille la tension de la batterie de cellule.

Si la tension de batterie passe au-dessous de 10,5 V, le module contrôleur de batterie du bloc électrique éteint tous les consommateurs de 12 V.

- Mesures :*
- Couper tous les consommateurs électriques qui ne sont pas nécessaires avec les interrupteurs correspondants.
  - Si nécessaire, rallumer pour un bref moment l'alimentation 12 V pour le fonctionnement à l'aide de l'interrupteur principal 12 V. Toutefois, cela n'est possible que lorsque la tension de batterie redevient supérieure à 11 V. Si la tension de batterie est inférieure, l'alimentation 12 V pourra être rétablie uniquement lorsque la batterie de cellule aura été rechargée.

### 9.4.4 Chargement de la batterie

Lorsque le moteur du véhicule tourne, les batteries de cellule et de démarrage sont interconnectées via un relais situé dans le bloc électrique et alimentées par l'alternateur du véhicule. Si le moteur du véhicule est à l'arrêt, les batteries sont automatiquement de nouveau coupées l'une de l'autre par le bloc électrique. Cela permet d'éviter que la batterie de démarrage ne se décharge en raison des appareils électriques de la cellule. La capacité de démarrage du véhicule est ainsi préservée. La tension sur les pôles de la batterie de cellule ou de la batterie de démarrage peut être consultée sur le panneau de contrôle.

Si le véhicule est raccordé à l'alimentation 230 V par la prise de courant CEE, la batterie de cellule et la batterie de démarrage sont rechargées par le chargeur intégré dans le bloc électrique. La batterie de démarrage n'est chargée qu'avec une charge de maintien. Le courant de charge est adapté à l'état de charge de la batterie. Une surcharge n'est plus possible.

Afin d'utiliser la puissance maximale du chargeur intégré dans le bloc électrique, couper tous les appareils électriques pendant le processus de chargement.

### 9.4.5 Affectation du câble "Préparation SAT"

Affectation sur le bloc électrique EBL

| Couleur de brin | Signal  | Raccordement                                  |
|-----------------|---------|---|
| Noir            | D+      | Raccord mixte rangée 6 violet                 |
| Brun            | Plus    | Bloc 5/Pin 9 (fusible éclairage de base 15 A) |
| Blanc           | Négatif | Bloc 5/Pin 12                                 |

## 9.5 Panneau de contrôle (LT 100)

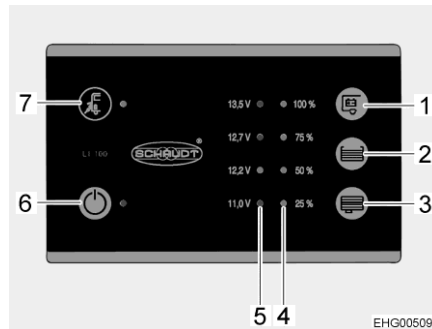


Fig. 67 Panneau de contrôle (LT 100)

- 1 Touche d'interrogation de la tension de la batterie de cellule
- 2 Touche d'interrogation du niveau de remplissage du réservoir d'eau fraîche
- 3 Touche d'interrogation du niveau de remplissage du réservoir d'eaux usées
- 4 Échelle DEL d'indication du niveau du réservoir
- 5 Échelle DEL d'indication de la tension de batterie
- 6 Interrupteur principal 12 V et DEL verte
- 7 Symbole du raccordement électrique et DEL jaune

Les interrupteurs et touches du panneau de contrôle sont des touches tactiles. La fonction se déclenche par effleurement.

### Raccordement électrique

La DEL jaune près du symbole de raccordement électrique "⚡" (Fig. 67,7) est allumée quand le véhicule est raccordé à une tension réseau externe. La DEL reste allumée quand le panneau de contrôle est éteint.

#### 9.5.1 Interrupteur principal 12 V

L'interrupteur principal 12 V (Fig. 67,6) établit ou coupe le panneau de contrôle et l'alimentation 12 V de la cellule.

Exception : Suivant le modèle, l'éclairage de base (éclairage dans la zone d'entrée), le chauffage, l'antenne parabolique et le marchepied restent opérationnels.

*Allumer :*

- Appuyer sur l'interrupteur "⏻" (Fig. 67,6) : L'alimentation 12 V de la cellule est assurée. La DEL s'allume en vert.

*Mettre hors service :*

- Appuyer de nouveau sur l'interrupteur "⏻" (Fig. 67,6) : L'alimentation 12 V de la cellule est coupée. La DEL s'éteint.



- ▷ Couper l'alimentation 12 V via le panneau de contrôle en quittant le véhicule. Ceci permet d'éviter un déchargement inutile de la batterie de cellule.
- ▷ Les consommateurs tels que les appareils de commande (p. ex. régulateur de panneau solaire ou panneau de contrôle) et les appareils intégrés (tels que marchepied) continuent de consommer du courant provenant de la batterie, même quand l'alimentation 12 V est hors circuit sur le panneau de contrôle. C'est pourquoi il faut couper la batterie de cellule avec l'interrupteur du bloc électrique du réseau de bord de 12 V si le véhicule n'est pas utilisé pendant une période prolongée.




### 9.5.2 Échelle DEL pour la tension de batterie

L'échelle DEL (Fig. 67,5) indique la tension de la batterie de cellule comme suit :

- Toutes les DEL s'allument : La batterie est suffisamment chargée.
- Les DEL jaune et rouge sont allumées : La batterie est partiellement déchargée.
- Seule la DEL rouge est allumée : La batterie est déchargée.
- La DEL rouge clignote : La batterie est profondément déchargée.

*Afficher la tension de batterie :*

- Appuyer sur la touche "  " (Fig. 67,1) : La tension de la batterie de cellule est affichée.

Les tableaux suivants vous aident à interpréter correctement les valeurs de charge de la batterie de cellule indiquée sur le panneau de contrôle.

| Tension de batterie<br>(valeurs appareils en marche)  | Mode conduit<br>(le véhicule roule, pas de raccordement électrique)     | Mode batterie<br>(le véhicule est à l'arrêt, pas de raccordement électrique) | Mode réseau<br>(le véhicule est à l'arrêt, raccordement électrique)                            |
|---|---|--|--|
| Moins de 11,0 V<br>(la DEL rouge clignote)  | La batterie est profondément déchargée, pas de charge par l'alternateur | Batterie profondément déchargée  | La batterie est profondément déchargée, pas de charge par l'alimentation en courant            |
| 12,2 V ou moins<br>Risque de décharge profonde<br>(alarme de batterie) (la DEL rouge est allumée) | Réseau de bord<br>12 V surchargé  | Si les consommateurs sont coupés :<br>Batterie vide                          | Réseau de bord<br>12 V surchargé   |
|   | La batterie n'est pas chargée par l'alternateur                         | Si les consommateurs sont branchés :<br>Batterie surchargée                  | La batterie n'est pas chargée par le bloc électrique, bloc électrique défectueux               |
| 12,7 V à 13,5 V<br>(les DEL rouge, jaune et une verte sont allumées)                              | Réseau de bord<br>12 V surchargé <sup>1)</sup>                          | Charge normale   | Réseau de bord<br>12 V surchargé <sup>1)</sup>   |
|   | La batterie n'est pas chargée par l'alternateur <sup>1)</sup>           |  | La batterie n'est pas chargée par le bloc électrique, bloc électrique défectueux <sup>1)</sup> |
| 13,5 V (toutes les DEL sont allumées)   | Batterie est en charge  | Ne survient que brièvement avec le chargement                                | Batterie est en charge   |

<sup>1)</sup> Si la tension ne dépasse pas cette plage pendant plusieurs heures.

**Tension de repos**

La mesure de la tension de repos est une méthode simple de contrôle de l'état de la batterie. Par tension de repos, il faut entendre la tension de la batterie au repos, quand aucune alimentation ou aucun prélèvement de courant n'a lieu.

Le tableau ci-dessous aide à interpréter correctement la tension de repos affichée. Les valeurs indiquées sont des valeurs indicatives pour batteries gel.

| Affichage LT 100                                       | Valeurs tension de repos | L'état de charge de la batterie                    |
|--|--------------------------|--|
| La DEL rouge clignote                                  | 11,0 V ou moins          | Batterie profondément déchargée                    |
| Les DEL rouge et jaune sont allumées                   | 11,0 V à 12,2 V          | La batterie est déchargée à profondément déchargée |
| Les DEL rouge et jaune sont allumées                   | 12,2 V à 12,7 V          | La batterie est déchargée ou déchargée à env. 50 % |
| Les DEL rouge, jaune et verte inférieure sont allumées | 12,7 V à 13,5 V          | La batterie est chargée à env. 50 %                |
| Toutes les DEL s'allument                              | Plus de 13,5 V           | (N'a lieu que pendant la charge)                   |



- ▷ Une décharge profonde peut endommager la batterie de manière irréparable.

**Mesures :**

- Lorsque l'alarme de batterie se déclenche, couper tous les appareils électriques et charger la batterie de cellule en roulant ou en raccordant le camping-car à une alimentation 230 V.

**9.5.3 Échelle DEL pour le niveau du réservoir**

L'échelle DEL (Fig. 67,4) indique le niveau de remplissage du réservoir d'eau fraîche ou de celui d'eaux usées.

**Affichage du niveau de remplissage :**

Appuyer sur la touche "☰" (Fig. 67,2) : Le niveau de remplissage du réservoir d'eau fraîche est indiqué par les DEL allumées.

Appuyer sur la touche "☷" (Fig. 67,3) : Le niveau de remplissage du réservoir d'eaux usées est indiqué par les DEL allumées.

**Indicateur du niveau**

| Indicateur DEL             | Niveau du réservoir    |
|----------------------------|------------------------|
| Toutes les DEL s'allument  | Réservoir plein        |
| 3 DEL s'allument           | Réservoir plein au 3/4 |
| 2 DEL s'allument           | Réservoir plein au 1/2 |
| 1 DEL s'allume             | Réservoir plein au 1/4 |
| La DEL inférieure clignote | Réservoir vide         |



- ▷ Pour plus d'informations, voir le mode d'emploi du fabricant.

## 9.6 Réseau de bord 230 V



- ▶ Les interventions sur l'installation électrique ne doivent être effectuées que par des spécialistes.
- ▶ Faire contrôler l'installation électrique du véhicule au moins une fois tous les trois ans par un électricien qualifié. Un contrôle annuel est recommandé en cas d'utilisation fréquente du véhicule.

Le réseau de bord 230 V alimente :

- les prises de courant avec contact de mise à la terre pour des appareils de 10 A maximum
- le bloc électrique

Les appareils électriques connectés au réseau de bord 12 V de la cellule sont alimentés en tension par la batterie de cellule.

Raccorder le véhicule aussi souvent que possible à une alimentation 230 V extérieure. Le chargeur intégré dans le bloc électrique recharge automatiquement la batterie de cellule. De plus, la batterie de démarrage est chargée avec une charge de maintien.

### 9.6.1 Raccordement 230 V (prise de courant CEE)



- ▷ Les surtensions peuvent endommager les appareils branchés. Les causes de surtension peuvent être par ex. la foudre, les sources de tension non régulées (telles que les générateurs à essence) ou les connexions électriques sur les bacs.

#### Exigences vis-à-vis du raccordement 230 V

- Le câble de raccordement, les fiches de raccordement sur la borne d'alimentation et celle du véhicule doivent satisfaire à la norme C.I.E. 60309. La désignation usuelle des fiches de raccordement est "CEE bleu".
- Utiliser un câble souple sous caoutchouc H07RN-F d'au moins 2,5 mm<sup>2</sup> de superficie de section transversale et de 25 m maximum de longueur.
- Les fiches de raccordement à contact de mise à la terre ne sont pas autorisées. L'intercalage d'adaptateurs CEE/de sécurité n'est pas non plus autorisé.

### 9.6.2 Raccorder l'alimentation 230 V



- ▶ L'alimentation externe 230 V doit être protégée par un disjoncteur différentiel (disjoncteur FI, 30 mA).
- ▶ Le câble doit être entièrement déroulé de sur l'enrouleur pour éviter toute surchauffe.
- ▶ Prendre contact avec l'exploitation du dispositif d'alimentation en cas de doute ou quand l'alimentation 230 V n'est ou pas disponible ou défectueuse.



- ▷ Le raccordement 230 V est équipé dans le véhicule d'un disjoncteur différentiel (disjoncteur FI).
- ▷ Pour le branchement sur les terrains de camping (bornes de distribution), il est prescrit d'utiliser des disjoncteurs différentiels (disjoncteur FI, 30 mA).

Le véhicule peut être relié à un réseau d'alimentation de courant externe en 230 V. Pour le branchement, utiliser uniquement le raccordement 230 V sur le véhicule (prise de courant CEE).

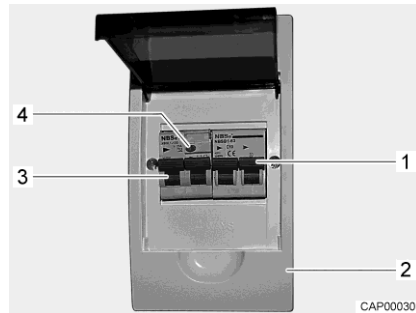


Fig. 68 Disjoncteur de protection de circuit et disjoncteur FI (coffret de fusibles 230 V)



Fig. 69 Raccordement 230 V sur le véhicule (prise de courant CEE)

*Raccorder le véhicule :*

- Contrôler que le dispositif d'alimentation en courant convienne quant au raccordement, à la tension, à la fréquence et au courant.
- Vérifier que les câbles et les raccordements conviennent.
- Vérifier que les fiches de raccordement et les câbles ne présentent pas de dommages visibles.
- Couper le disjoncteur de protection de circuit (Fig. 68,1) dans le coffret de fusibles (Fig. 68,2).
- Ouvrir le recouvrement du raccordement 230 V sur le véhicule (Fig. 69) et brancher le connecteur à fiche. Veiller à ce que le tenon d'enclenchement du couvercle rabattable tendu par un ressort soit enclenché.
- Brancher le connecteur du câble de raccordement dans la prise de courant de la borne de distribution. Veiller à ce que le tenon d'enclenchement du couvercle rabattable tendu par un ressort soit ici aussi enclenché.
- Armer le disjoncteur de protection de circuit dans le coffret de fusibles.

*Contrôler le disjoncteur différentiel :*

- Quand le véhicule est raccordé sur l'alimentation 230 V, appuyer sur la touche de contrôle (Fig. 68,4) du disjoncteur différentiel (disjoncteur FI) (Fig. 68,3) dans le coffret de fusibles (Fig. 68,2). Le disjoncteur différentiel doit se déclencher.
- Réarmer le disjoncteur différentiel (Fig. 68,3).

*Couper la liaison :*

- Couper le disjoncteur de protection de circuit (Fig. 68,1) dans le coffret de fusibles (Fig. 68,2).
- Libérer le tenon d'enclenchement sur la borne de distribution et débrancher le câble de raccordement.
- Libérer le tenon d'enclenchement sur le véhicule, retirer le connecteur à fiche et fermer le recouvrement du raccordement 230 V.

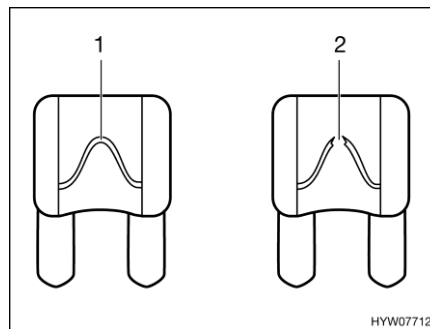
## 9.7 Fusibles



- ▶ Ne remplacer les fusibles défectueux que lorsque l'origine du problème a été détectée et éliminée.
- ▶ Ne remplacer les fusibles défectueux que lorsque l'alimentation électrique est coupée.
- ▶ Ne jamais ponter ni réparer des fusibles.
- ▶ Ne remplacer les fusibles défectueux que par des fusibles de même ampérage.

### 9.7.1 Fusibles 12 V

Les appareils électriques branchés sur l'alimentation 12 V de la cellule sont protégés par des fusibles séparés. Les fusibles sont accessibles à différents emplacements dans le véhicule.



- 1 Élément fusible intact
- 2 Élément fusible discontinu

Fig. 70 Fusible 12 V

Un fusible 12 V intact est reconnaissable grâce à l'élément fusible (Fig. 70,1) intact. Si l'élément fusible est discontinu (Fig. 70,2), changer le fusible.

Avant de changer les fusibles, veuillez consulter les données suivantes pour connaître la fonction, la puissance et la couleur du fusible concerné. Lors d'un changement de fusibles, n'utiliser que des fusibles plats dont les valeurs sont indiquées ci-dessous.

### Fusibles sur la batterie de démarrage

Les fusibles sont montés à proximité de la batterie de démarrage. La batterie de démarrage est accessible sur le sol entre les sièges de la cabine de conduite sous un couvercle.

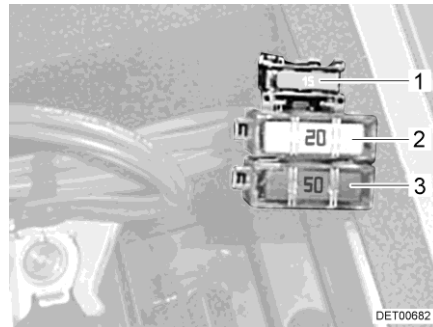


Fig. 71 Fusibles sur la batterie de démarrage sans booster de charge

- 1 Fusible plat 15 A/bleu (commande relais)
- 2 Fusible plat Jumbo 20 A/jaune (fusible de puissance réfrigérateur)
- 3 Fusible plat Jumbo 50 A/rouge (protection batterie de démarrage)

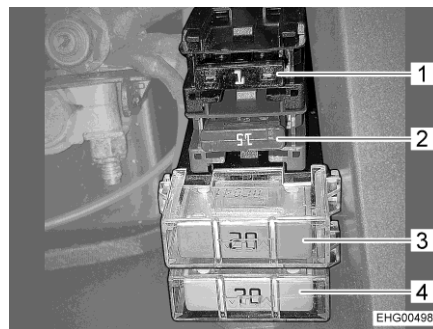


Fig. 72 Fusibles sur la batterie de démarrage avec booster de charge

- 1 Fusible plat 1 A/noir (capteur de tension batterie de démarrage)
- 2 Fusible plat 15 A/bleu (commande relais)
- 3 Fusible plat Jumbo 20 A/jaune (batterie de démarrage réfrigérateur)
- 4 Fusible plat Jumbo 70 A/beige (protection batterie de démarrage)

### Fusibles sur la batterie de cellule

Les fusibles se trouvent dans la console du siège droit de la cabine de conduite.

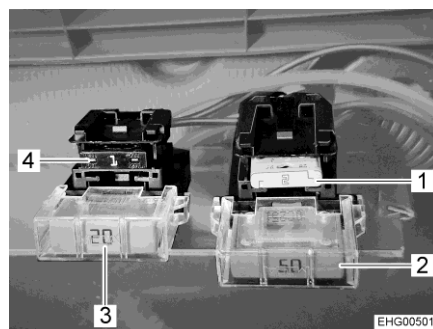


Fig. 73 Fusibles sur la batterie de cellule avec booster de charge

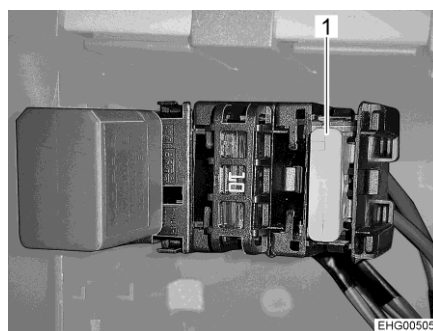
- 1 Fusible plat 2 A/gris (capteur de tension EBL)
- 2 Fusible plat Jumbo 50 A/rouge (protection de la batterie de cellule)
- 3 Fusible plat Jumbo 20 A/jaune (batterie de cellule réfrigérateur)
- 4 Fusible plat 1 A/noir (capteur de tension batterie de cellule)

Quand le véhicule **n'est pas** équipé d'un booster de charge, les fusibles suivants se trouvent sur la batterie de cellule :

- Fusible plat 2 A/gris (capteur de tension EBL)
- Fusible plat Jumbo 20 A/jaune (batterie de cellule réfrigérateur)
- Fusible plat Jumbo 40 A/orange (protection batterie de cellule)

**Fusible pour le signal positif "allumage activé, véhicule"**

Le fusible pour le signal positif "allumage activé sur le véhicule" se trouve du côté droit du véhicule sur le montant B.



1 Fusible plat 2 A/gris (signal positif "allumage activé sur le véhicule")

Fig. 74 Fusible sur le montant B côté droit du véhicule

Le fusible est accessible par l'arrière derrière un cache.

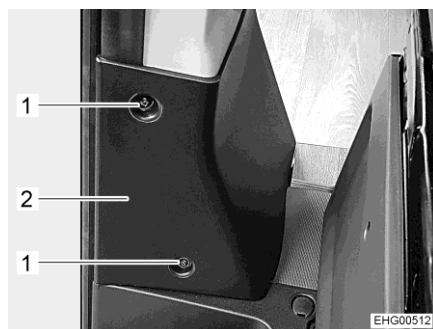


Fig. 75 Cache (vu de la porte de la cabine de conduite)

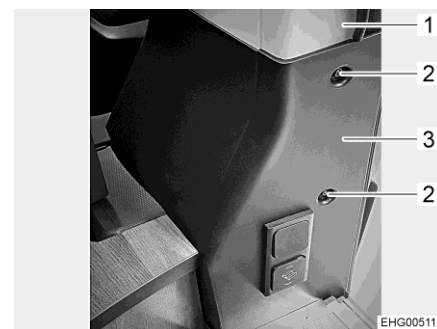


Fig. 76 Cache (vu de la porte coulissante)

*Changer le fusible :*

- Dévisser 2 vis (Fig. 75,1) et 2 vis (Fig. 76,2) et retirer le cache (Fig. 75,2 et Fig. 76,3) du montant B (Fig. 76,1).
- Changer le fusible.
- Placer le cache sur le montant B et le fixer avec 4 vis.

**Fusible des toilettes Thetford**

Les toilettes possèdent un fusible sans entretien se réarmant automatiquement.

### 9.7.2 Fusible 230 V



- ▷ Contrôler le disjoncteur différentiel lors de chaque raccordement à l'alimentation 230 V, cependant, au moins tous les 6 mois.

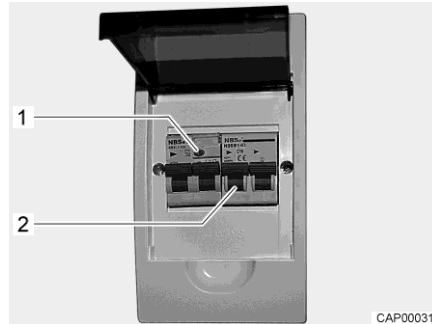


Fig. 77 Coffret de fusibles 230 V avec disjoncteur de protection de circuit et disjoncteur FI

Un disjoncteur différentiel (disjoncteur FI) dans le coffret de fusibles protège tout le véhicule contre le courant différentiel (0,03 A). Le disjoncteur de protection de circuit connecté en aval (10 A) (Fig. 77,2) protège le réseau de bord 230 V.

*Contrôler le disjoncteur différentiel :*

- Lorsque le véhicule est raccordé à l'alimentation 230 V, appuyer sur la touche de contrôle (Fig. 77,1). Le disjoncteur différentiel doit se déclencher.

#### **Emplacement**

Le coffret de fusibles est monté derrière le portillon de service du coffre du siège.



## Sommaire du chapitre

Vous trouverez dans ce chapitre des indications concernant les appareils intégrés dans votre véhicule.

Les indications concernent uniquement l'utilisation des appareils intégrés.

Pour plus d'informations concernant les appareils intégrés, veuillez consulter les modes d'emploi joints séparément au véhicule.

### 10.1 Généralités



- ▶ Par mesure de sécurité, les pièces de rechange des appareils de chauffage doivent répondre aux données du fabricant et être agréées par celui-ci en tant que pièces de rechange. Ces pièces de rechange doivent être montées par le constructeur ou par un atelier spécialisé agréé.

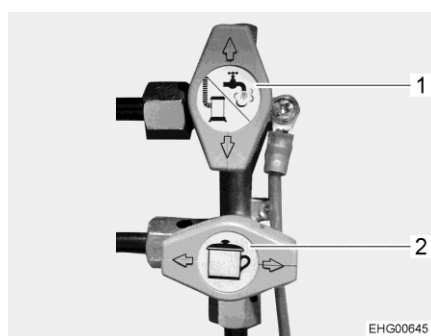


- ▶ Pour plus d'informations, voir les modes d'emploi de tous les appareils ménagers intégrés.

Selon le modèle, le véhicule est équipé des appareils suivants : Chauffage, chauffe-eau, plan de cuisson et réfrigérateur.

Le présent mode d'emploi indique seulement le mode d'emploi et les particularités de l'équipement intégré.

Avant la mise en marche d'un appareil à gaz intégré, ouvrir et le robinet principal et le robinet d'arrêt de gaz correspondants de la bouteille de gaz.



- 1 Robinet d'arrêt de gaz du chauffage/de l'eau chaude, fermé
- 2 Robinet d'arrêt de gaz du plan de cuisson, ouvert

Fig. 78 Position des robinets d'arrêt de gaz (exemple)

### 10.2 Chauffage/préparation d'eau chaude

Le chauffage permet de réchauffer l'espace intérieur du véhicule (par réchauffement de l'air ambiant) ainsi que l'eau sanitaire (fonction chauffe-eau). Les indications suivantes valent aussi lorsque le chauffage est uniquement utilisé comme chauffe-eau.



- ▶ Ne jamais laisser s'échapper du gaz non brûlé. Risque d'explosion !
- ▶ Ne jamais faire fonctionner le chauffage en régime au gaz pour faire le plein, sur les ferries ou dans les garages. Risque d'explosion!
- ▶ Ne jamais faire fonctionner le chauffage en régime au gaz dans les locaux fermés (tels que les garages). Danger d'empoisonnement et d'étouffement !



- ▶ Ne pas utiliser les espaces au-dessus et derrière le dispositif de chauffage comme espaces de rangement.
- ▶ L'eau sanitaire peut être réchauffée à 65 °C. Risque de brûlure !



- ▷ Le ventilateur à air pulsé s'allume automatiquement lorsque le chauffage à air chaud est allumé et reste en régime de marche. La batterie de cellule se trouve ainsi soumise à une décharge extrême si le véhicule tracteur n'est pas raccordé à une alimentation électrique 230 V. Tenir compte du fait que la batterie de cellule ne dispose que d'une réserve énergétique limitée.
- ▷ Ne jamais utiliser le système de préparation d'eau chaude sans eau.
- ▷ En cas de risque de gel, vider le récipient d'eau sanitaire du chauffage lorsque le système de préparation d'eau chaude n'est pas en marche.
- ▷ N'utiliser le système de préparation d'eau chaude à température maximale, que si la quantité d'eau chaude nécessaire est importante. Cela permet de protéger l'appareil du tartre.



- ▷ Ne pas utiliser l'eau réchauffée avec le chauffage comme eau potable.
- ▷ Laisser tourner régulièrement (au moins tous les 3 mois) le chauffage à plein régime, afin d'éliminer l'eau de condensation. Cela permet d'éviter la formation de mauvaises odeurs.

### Première mise en service

La première mise en service du chauffage provoque un léger dégagement de fumée et d'odeur qui peut être gênant. Régler immédiatement le commutateur de commande du chauffage au niveau le plus élevé. Ouvrir les fenêtres et les portes et bien aérer. La fumée et les odeurs disparaissent d'elles-mêmes au bout de peu de temps.

### 10.2.1 Chauffer correctement



Fig. 79 Buse de sortie d'air (chauffage à air chaud)

### Distribution d'air chaud

Plusieurs buses de sortie d'air (Fig. 79) sont intégrées dans le véhicule. Des tuyaux amènent l'air chaud vers les buses de sortie d'air. Tourner les buses de sortie d'air dans la direction de sortie d'air chaud désirée. Pour éviter les courants d'air, fermer les buses de sortie d'air sur le tableau de bord et régler la répartition de l'air du véhicule porteur sur circulation d'air.

**Réglage des buses de sortie d'air**

- Buses grandes ouvertes : puissant courant d'air chaud
- Buses ouvertes à moitié ou en partie : courant d'air chaud réduit

Si 5 buses de sorties d'air sont grandes ouvertes, chacune d'entre elles laisse sortir un peu moins d'air chaud. En revanche, si seules 3 buses de sortie d'air sont ouvertes, chacune d'entre elles laisse sortir un peu plus d'air chaud.

**10.2.2 Chauffage/préparation d'eau chaude (Truma Combi)**

- ▷ Lorsque le chauffage est hors service en cas de risque de gel, vider le récipient d'eau sanitaire.

L'alimentation en tension de la commande du chauffage ne peut être interrompue par l'interrupteur principal 12 V.

Le chauffage fonctionne au gaz.

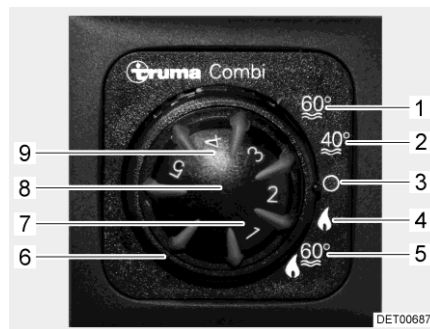


Fig. 80 Unité de commande

- 1 Régime été pour température de l'eau à 60 °C
- 2 Régime été pour température de l'eau à 40 °C
- 3 Arrêt
- 4 Régime hiver "Chauffage uniquement"
- 5 Régime hiver "Chauffage et préparation d'eau chaude"
- 6 Interrupteur tournant (anneau extérieur)
- 7 Voyant de contrôle "Régime chauffage" (vert)
- 8 Bouton tournant de température
- 9 Voyant de contrôle "Mise en température pour préparation d'eau chaude" (jaune)/"Dérangement" (rouge)

**Modes de fonctionnement**

Le chauffage dispose de différents modes de fonctionnement :

- Régime hiver (avec ou sans préparation d'eau chaude)
- Régime été (préparation d'eau chaude uniquement)

*Sélectionner le mode de fonctionnement :*

- Régler le mode de fonctionnement à l'aide de l'interrupteur tournant (Fig. 80,6).

**Chauffage au gaz**

Le chauffage fonctionne uniquement au gaz.

**Régime hiver**

En régime hiver "Chauffage et préparation d'eau chaude" (Fig. 80,5), l'eau sanitaire est automatiquement réchauffée à la mise en marche du chauffage. Lorsque le chauffage s'éteint, une fois la température ambiante souhaitée atteinte, l'eau sanitaire continue d'être réchauffée jusqu'à ce qu'elle ait la température souhaitée.

Une sonde de température située à côté du panneau de contrôle mesure la température ambiante.

Le chauffage ne peut fonctionner en mode de fonctionnement "Chauffage uniquement" (Fig. 80,4) que si le récipient d'eau sanitaire est vide.

- Allumer :*
- Ouvrir le robinet principal de la bouteille de gaz et le robinet d'arrêt de gaz "Chauffage/chauffe-eau".
  - Régler le bouton tournant de température (Fig. 80,8) de l'unité de commande sur la température de chauffage désirée.
  - Régler l'interrupteur tournant (Fig. 80,6) en régime hiver "Chauffage uniquement" (Fig. 80,4) ou en régime hiver "Chauffage et préparation d'eau chaude" (Fig. 80,5).

Le voyant de contrôle vert (Fig. 80,7) s'allume.

Le ventilateur à air pulsé s'éteint automatiquement lorsque le chauffage est mis en marche.

- Éteindre :*
- Régler l'interrupteur tournant (Fig. 80,6) sur "O" (Fig. 80,3).
  - Fermer le robinet d'arrêt de gaz "Chauffage/chauffe-eau" et le robinet principal de la bouteille de gaz.

Après la mise hors service du chauffage, le ventilateur à air pulsé peut continuer de tourner pour répartir la chaleur résiduelle.

### Régime été

Le chauffage du véhicule n'est pas possible en mode "Été". Dans ce mode de fonctionnement, seule l'eau sanitaire est réchauffée à 40 °C ou 60 °C.

*Mettre en marche du système de préparation d'eau chaude :*

- Ouvrir le robinet principal de la bouteille de gaz et le robinet d'arrêt de gaz "Chauffage/chauffe-eau".
- Placer l'interrupteur tournant (Fig. 80,6) de l'unité de commande (Fig. 80) sur "Régime été" (Fig. 80,1 ou 2).

Le voyant de contrôle jaune (Fig. 80,9) s'allume pendant la mise en température. La mise en température est terminée lorsque la température d'eau sélectionnée est obtenue. Le voyant de contrôle jaune s'éteint.

En cas de dérangement, le voyant de contrôle s'allume en rouge (Fig. 80,9) sur l'unité de commande (voir paragraphe 15.5).

*Mise à l'arrêt du système de préparation d'eau chaude :*

- Placer l'interrupteur tournant (Fig. 80,6) de l'unité de commande (Fig. 80) sur "O".
- Fermer le robinet d'arrêt de gaz "Chauffage/chauffe-eau" et le robinet principal de la bouteille de gaz.

### Valve de sécurité et de vidange

Le chauffage est équipé d'une valve de sécurité et de vidange (Fig. 81). La valve de sécurité et de vidange évite que l'eau destinée à la préparation d'eau chaude ne gèle lorsqu'en cas de gèle, le chauffage n'est pas en marche.



- ▷ Ouvrir la valve de sécurité et de vidange et vider le chauffage lorsque le véhicule n'est pas utilisé durant une période prolongée.
- ▷ Pour des températures en dessous de 2 °C la valve de sécurité et de vidange s'ouvre automatiquement. La valve de sécurité et de vidange ne peut être refermée que quand sa température a dépassé 6 °C.
- ▷ La pompe à eau et la robinetterie ne sont pas protégées du gel par la valve de sécurité et de vidange.



- ▷ Veiller à ce que le bec de vidange de la valve de sécurité et de vidange ne soit jamais obturé (p. ex. par des feuilles, du gel).

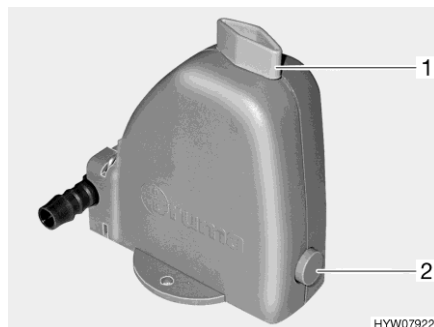


Fig. 81 Valve de sécurité et de vidange

### Remplissage/vidage du récipient d'eau sanitaire

Le récipient d'eau sanitaire est approvisionné à partir du réservoir d'eau.

#### Remplir le récipient d'eau sanitaire :

- Activer l'alimentation 12 V sur le panneau de contrôle.
- Fermer la valve de sécurité et de vidange. Tourner pour cela le bouton rotatif (Fig. 81,1) dans le sens transversal par rapport à la valve de sécurité et de vidange et enfoncer le bouton-poussoir (Fig. 81,2).
- Placer tous les robinets d'eau sur la position "Chaude" et les ouvrir. La pompe à eau sera mise en marche. Les conduites d'eau chaude seront alors remplies d'eau.
- Laisser les robinets d'eau ouverts jusqu'à ce que l'eau s'écoule des robinets sans faire de bulles. C'est la seule façon de garantir que le récipient d'eau sanitaire est rempli d'eau.
- Refermer tous les robinets d'eau.

#### Vider le récipient d'eau sanitaire :

- Placer l'interrupteur tournant (Fig. 80,6) de l'unité de commande (Fig. 80) sur "O".
- Ouvrir la valve de sécurité et de vidange. Tourner le bouton rotatif (Fig. 81,1) dans le sens longitudinal par rapport à la valve de sécurité et de vidange. Le bouton-poussoir (Fig. 81,2) ressort. Le récipient d'eau sanitaire est vidé via la valve de sécurité et de vidange.
- Vérifier que toute l'eau sorte du récipient d'eau sanitaire (env. 12 litres).



▷ Pour plus d'informations, voir le mode d'emploi du fabricant.

### 10.2.3 Chauffage diesel et préparation d'eau chaude (Truma Combi D)

Le chauffage et la préparation d'eau chaude Truma Combi D fonctionnent avec du gasoil.

Le fonctionnement, l'unité de commande et l'utilisation sont les mêmes que pour le chauffage Truma Combi fonctionnant au gaz/courant, voir paragraphe 10.2.2.

Pour plus d'informations, voir la documentation du fabricant du chauffage.

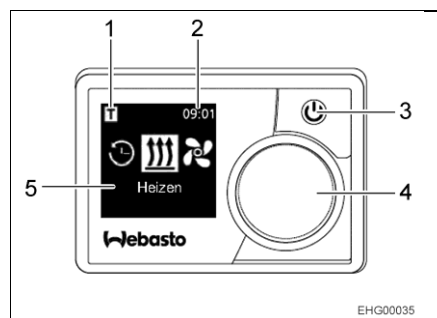
### 10.2.4 Chauffage d'appoint (Webasto)



- ▶ Ne pas faire fonctionner le chauffage les pièces fermées. Risque d'étouffement !
- ▶ Ne pas faire fonctionner le chauffage dans les stations-service. Risque d'explosion !

Le chauffage d'appoint permet de chauffer la cellule et le moteur.

Le chauffage peut être mis en marche et éteint manuellement ou par le biais d'un minuteur.



- 1 Symbole Temps présélectionné activé
- 2 Heure
- 3 Touche de démarrage avec affichage d'état
- 4 Bouton de commande
- 5 Affichage du menu

Fig. 82 Unité de commande (chauffage d'appoint)

*Allumer le chauffage du véhicule porteur :*

- Placer le régulateur de chauffage sur "chaud".
- Activer le ventilateur.
- Pour le fonctionnement permanent : Régler le ventilateur sur la vitesse la plus basse possible (à cause de la capacité de la batterie).
- Pour chauffer rapidement le véhicule : Régler le ventilateur sur une vitesse plus élevée.
- Ouvrir et fermer les buses de sortie d'air du véhicule porteur selon ses besoins.

*Mettre le chauffage d'appoint en marche :*

- Appuyer sur la touche (Fig. 82,3).
- Régler la fonction désirée en tournant le bouton de commande (Fig. 82,4).

Pour plus d'informations, voir la documentation du fabricant.

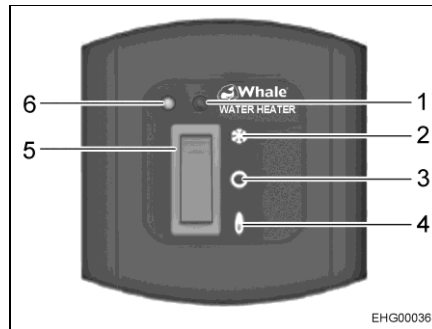
### 10.2.5 Chauffe-eau (Whale)



- ▶ S'assurer que la pression de service de l'alimentation en gaz du chauffe-eau se situe entre 28 et 30 mbar.



- ▷ Vider le chauffe-eau en cas de risque de gel ou quand il n'est pas utilisé pendant plus de 3 jours.



- 1 DEL de diagnostic
- 2 Antigel
- 3 Gaz ARRÊT
- 4 Gaz MARCHE
- 5 Commutateur
- 6 DEL de contrôle flamme allumée

Fig. 83 Panneau de commande chauffe-eau

#### Allumer le chauffe-eau :

- Ouvrir le robinet principal de la bouteille de gaz et le robinet d'arrêt de gaz "Chauffage/chauffe-eau".
- S'assurer que le robinet de vidange est fermé.
- Placer tous les robinets d'eau sur la position "Chaude" et les ouvrir. La pompe à eau sera mise en marche. Les conduites d'eau seront alors remplies d'eau.
- Laisser les robinets d'eau ouverts jusqu'à ce que l'eau s'écoule des robinets sans faire de bulles. Ceci seulement permet de s'assurer que le chauffe-eau soit entièrement rempli d'eau.
- Refermer tous les robinets d'eau.
- Placer le commutateur (Fig. 83,5) sur la position "Gaz MARCHE" (Fig. 83,4). La DEL de contrôle "Flamme allumée" s'allume en vert quand la flamme est allumée (Fig. 83,6).

#### Éteindre le chauffe-eau :

- Placer le commutateur (Fig. 83,5) sur la position "Gaz ARRÊT" (Fig. 83,3).
- Fermer le robinet d'arrêt de gaz "Chauffage/chauffe-eau" et le robinet principal de la bouteille de gaz.

#### Mettre la protection antigel en marche :

- Placer le commutateur (Fig. 83,5) sur la position "Antigel" (Fig. 83,2).



- ▷ Ne pas utiliser la fonction antigel pendant plus de 3 jours.

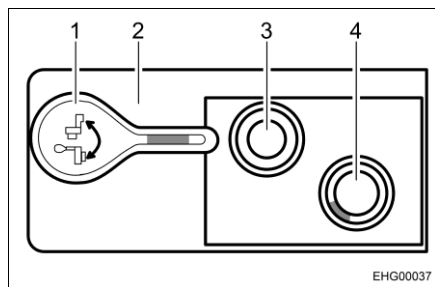


Fig. 84 Robinet de vidange, fermé

- 1 Levier robinet de vidange, fermé
- 2 Partie supérieure du chauffe-eau
- 3 Raccordement de l'eau froide
- 4 Raccordement de l'eau chaude

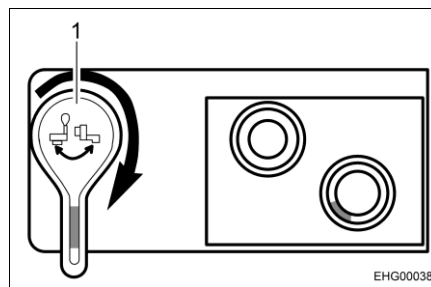


Fig. 85 Robinet de vidange, ouvert

- 1 Levier robinet de vidange, ouvert

Vider le chauffe-eau :

- Mettre le chauffe-eau hors circuit.
- Ouvrir le robinet de vidange. Tourner pour ce faire le levier du robinet de vidange de 90° dans le sens des aiguilles d'une montre (voir Fig. 85,1).



- ▷ De l'eau goutte du tuyau de purge de la soupape de surpression pendant le chauffage. Pour protéger la soupape de surpression contre les dépôts de tartre, l'actionner au moins deux fois par an. Tourner pour ce faire le levier du robinet de vidange de 90° dans le sens inverse des aiguilles d'une montre.

Respecter les instructions de maintenance données au paragraphe 13.5.

### 10.2.6 Cheminée murale

L'air frais et les gaz d'échappement de l'installation de chauffage sont dirigés vers une cheminée murale à deux chambres.



- ▷ Garer le véhicule de manière à ce que la cheminée murale reçoive suffisamment d'air frais.
- ▷ La cheminée murale doit toujours être dégagée. Ne pas couvrir la cheminée murale.
- ▷ Dégager la cheminée murale de toute neige et de toute glace pour le camping en hiver.
- ▷ Contrôler régulièrement la cheminée murale selon le temps (neige, feuilles mortes, saletés etc.). Nettoyer la cheminée murale si nécessaire.
- ▷ Ne pas diriger directement le jet d'eau sur la cheminée murale lors du lavage du véhicule.
- ▷ Un fonctionnement parfait du chauffage n'est pas garanti si cela n'est pas respecté.





Fig. 86 Cheminée murale (chauffage à air chaud)

La cheminée murale se trouve sur la paroi latérale gauche.

### 10.3 Réchaud à gaz



- ▶ Ne pas laisser le réchaud à gaz en fonction sans surveillance. Éteindre le réchaud à gaz et ne pas le laisser sans surveillance, même pour une courte durée (par exemple aller aux toilettes).
- ▶ Ne jamais laisser s'échapper du gaz non brûlé. Risque d'explosion !
- ▶ Veiller à une aération suffisante avant la mise en service du plan de cuisson. Ouvrir une fenêtre ou un lanterneau.
- ▶ Ne pas utiliser le réchaud à gaz comme source de chauffage.
- ▶ Ne pas installer de rideaux ou de torchons à proximité immédiate du plan de cuisson. Risque d'incendie !
- ▶ Utiliser des gants de cuisine ou des maniques pour manipuler les casseroles brûlantes. Risque de blessure !
- ▶ Lors de l'allumage et pendant le fonctionnement du réchaud à gaz, aucun objet inflammable tel que des torchons, des serviettes, etc. ne doit se trouver à proximité du réchaud. Risque d'incendie !
- ▶ Le processus d'allumage doit être visible d'en haut et ne doit pas être caché par des casseroles posées dessus.
- ▶ Le couvercle du réchaud à gaz se ferme par un système d'amortisseur à ressort. Risque de blessure lors de la fermeture !



- ▷ Ne pas utiliser le couvercle en verre du réchaud à gaz comme plaque de cuisson.
- ▷ Ne pas fermer le couvercle du réchaud à gaz lorsque celui-ci est en mode de marche.
- ▷ Ne pas soumettre le couvercle du réchaud à gaz à une pression lorsqu'il est fermé.
- ▷ Ne pas poser de casseroles brûlantes sur le couvercle du réchaud à gaz ou de l'évier.
- ▷ Laisser ouvert le couvercle du réchaud à gaz après avoir cuisiné tant que les brûleurs sont encore chauds. La plaque en verre pourrait sinon exploser.



- ▷ N'utiliser que des casseroles et des poêles dont le diamètre est adapté à la grille des brûleurs du réchaud à gaz.
- ▷ Lorsque la flamme s'éteint, la valve de la veilleuse de sécurité ferme automatiquement l'arrivée du gaz.
- ▷ Pour plus d'informations, voir le mode d'emploi du fabricant de l'appareil.

Le bloc cuisine du véhicule est équipé d'un réchaud à gaz à 2 feux.

Les boutons de commande pour le réchaud à gaz se trouvent directement sur le réchaud.

### Réchaud à gaz



Fig. 87 Réchaud à gaz

- Allumer :*
- Ouvrir le robinet principal de la bouteille de gaz et le robinet d'arrêt de gaz "Plan de cuisson".
  - Ouvrir le couvercle du réchaud à gaz.
  - Tourner le bouton tournant (Fig. 87,1) du brûleur désiré en position d'allumage (grande flamme).
  - Enfoncer le bouton tournant et le maintenir enfoncé.
  - Presser le bouton-poussoir (Fig. 87,2). Une étincelle d'allumage est générée sur le brûleur. Appuyer plusieurs fois sur le bouton-poussoir si nécessaire.
  - Une fois que la flamme brûle, maintenir le bouton tournant enfoncé pendant encore 10 à 15 secondes, jusqu'à ce que la valve de la veilleuse de sécurité maintienne l'alimentation en gaz ouverte.
  - Relâcher le bouton tournant et le tourner sur la position souhaitée.
  - Si l'allumage échoue, répéter l'opération à partir du début.
- Éteindre :*
- Tourner le bouton tournant sur la position "0". La flamme s'éteint.
  - Fermer le robinet d'arrêt de gaz "Plan de cuisson" et le robinet principal de la bouteille de gaz.

## 10.4 Réfrigérateur

Le réfrigérateur fonctionne sur le réseau de bord 12 V pendant le voyage. A des températures ambiantes élevées, le réfrigérateur n'atteint plus sa pleine puissance de réfrigération.

### 10.4.1 Réfrigérateur à compression



- ▶ Toujours maintenir les orifices d'aération dégagés.
- ▶ La température à l'intérieur du réfrigérateur et dans le freezer ne peut être maintenue toujours constante pour des raisons techniques. Des aliments peuvent se décongeler dans le freezer dans des conditions défavorables.



- ▷ Ne pas utiliser d'objets ou d'appareils à air chaud pour accélérer le dégivrage.
- ▷ Aérer suffisamment le véhicule quand il est exposé à un fort rayonnement solaire.
- ▷ Sécuriser le contenu du réfrigérateur contre tout glissement avant le départ.



- ▷ La température à l'intérieur du réfrigérateur dépend de la température ambiante (température de la pièce), de la fréquence d'ouverture de la porte et de son contenu. Régler de nouveau si nécessaire la puissance de réfrigération.
- ▷ La réserve énergétique de la batterie de cellule est limitée. Pour cette raison, ne pas faire fonctionner le réfrigérateur de manière prolongée sans raccordement 230 V quand le véhicule est à l'arrêt.
- ▷ Contrôler régulièrement le niveau d'eau de condensation dans le bac de récupération avant de partir et quand le réfrigérateur fonctionne.
- ▷ Pour plus d'informations, voir le mode d'emploi du fabricant.

#### Modes de fonctionnement

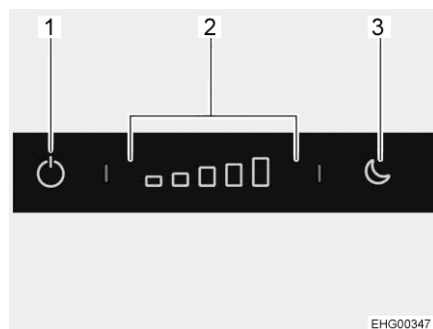
Le réfrigérateur fonctionne exclusivement avec une tension continue 12 V. L'alimentation 12 V a toujours lieu via le bloc électrique.

En mode conduite, le bloc électrique transmet le courant du générateur du véhicule au réfrigérateur.

Quand le véhicule est à l'arrêt et **n'est pas** branché sur l'alimentation 230 V, le bloc électrique alimente le réfrigérateur avec le courant provenant de la batterie de cellule.

Quand le véhicule est à l'arrêt et que l'alimentation en 230 V est branchée, le bloc électrique convertit la tension entrante en 12 V et la transmet au réfrigérateur.

La commutation entre les différents types d'alimentation s'effectue automatiquement.



- 1 Touche Marche/Arrêt
- 2 Panneau de commande réglage de la puissance de réfrigération
- 3 Touche mode nocturne

Fig. 88 Boutons de commande (réfrigérateur)

**Allumer :**

- Appuyer sur la touche Marche/Arrêt (Fig. 88,1) et la maintenir environ 2 secondes enfoncée. Le voyant de contrôle bleu indique que le réfrigérateur fonctionne. Le panneau de commande (Fig. 88,2) indique quelle puissance de réfrigération est réglée. Cet affichage devient plus sombre au bout de 10 secondes.

**Éteindre :**

- Appuyer sur la touche Marche/Arrêt (Fig. 88,1) et la maintenir environ 2 secondes enfoncée. Le voyant de contrôle bleu s'éteint lentement.

La puissance de réfrigération à laquelle le réfrigérateur est refroidi doit être choisie selon la température ambiante. Une température ambiante élevée requiert une plus grande puissance de réfrigération. Une puissance de réfrigération moins élevée suffit à basse température ambiante.

**Régler la puissance de réfrigération :**

- Appuyer sur puissance de réfrigération désirée sur le panneau de commande (Fig. 88,2).

Le réfrigérateur possède un mode nocturne. Quand le mode nocturne est réglé, le réfrigérateur fonctionne plus silencieusement à faible puissance.

**Activer le mode nocturne :**

- Appuyer sur la touche du mode nocturne (Fig. 88,3). Le voyant de contrôle bleu indique que le mode nocturne est actif.

**Désactiver le mode nocturne :**

- Appuyer sur la touche du mode nocturne (Fig. 88,3). Le voyant de contrôle bleu s'éteint. Le réfrigérateur fonctionne de nouveau en mode normal.

De l'eau de condensation peut s'accumuler dans le bac de récupération situé sous le freezer durant le fonctionnement. Le bac de récupération doit être vidé régulièrement.



▷ Pour plus d'informations, voir le mode d'emploi du fabricant.

### 10.4.2 Verrouillage de la porte du réfrigérateur



- ▷ Pendant le voyage, la porte du réfrigérateur doit toujours être bloquée en position fermée.



- ▷ Lorsque le réfrigérateur est débranché, la porte doit être bloquée en position d'aération. Ceci permet d'éviter la formation de moisissures.

La porte du réfrigérateur peut être bloquée en deux positions :

- Porte fermée pendant le voyage et lorsque le réfrigérateur est utilisé
- Porte légèrement ouverte en position de ventilation lorsque le réfrigérateur est éteint

**Thetford** Le réfrigérateur s'ouvre et se ferme avec la poignée de la porte.

*Ouvrir :* ■ Pousser la poignée vers le côté, la maintenir pressée et ouvrir la porte du réfrigérateur.

*Fermer :* ■ Fermer la porte du réfrigérateur. Le crochet de verrouillage s'enclenche de manière audible.

**Position de ventilation** La porte du réfrigérateur peut être bloquée en position de ventilation avec un dispositif de blocage pivotant.



Fig. 89 Dispositif de fermeture en position normale



Fig. 90 Dispositif de fermeture en position de ventilation

*Fixation :* ■ Ouvrir la porte du réfrigérateur.  
 ■ Faire pivoter l'étrier (Fig. 89,1) vers l'avant (Fig. 90).

Quand la porte du réfrigérateur est de nouveau fermée, elle reste entrouverte.



## Sommaire du chapitre

Vous trouverez dans ce chapitre des indications concernant les équipements sanitaires dans votre véhicule.

### 11.1 Alimentation en eau - Généralités



- ▶ Ne remplir le réservoir d'eau qu'à partir de points d'alimentation pouvant justifier d'une qualité d'eau potable.
- ▶ Pour le remplissage, n'utiliser que des tuyaux ou des récipients homologués pour l'eau potable.
- ▶ Rincer soigneusement le tuyau de remplissage ou le récipient avec de l'eau potable (2 à 3 fois leur contenance).
- ▶ Vidanger complètement le tuyau de remplissage après utilisation et fermer les orifices du tuyau de remplissage ou du récipient.
- ▶ L'eau stagnante dans le réservoir d'eau ou dans les conduites d'eau devient impropre à la consommation en peu de temps. C'est pourquoi il convient de nettoyer à fond les conduites d'eau et le réservoir d'eau avant chaque utilisation du véhicule. Après chaque utilisation du véhicule, vidanger le réservoir d'eau et les conduites d'eau.
- ▶ En cas d'immobilisation de plus d'une semaine, désinfecter le circuit d'eau avant d'utiliser le véhicule (voir chapitre 12).



- ▷ Si le véhicule reste inutilisé pendant plusieurs jours ou s'il n'est pas chauffé en cas de risque de gel, vidanger l'ensemble du circuit d'eau. S'assurer que la pompe à eau est désactivée. La pompe à eau s'échaufferait sinon et pourrait être endommagée. Laisser tous les robinets d'eau ouverts en position intermédiaire. Laisser tous les robinets de vidange ouverts. On évite ainsi les dégâts dus au gel sur les appareils intégrés, sur le véhicule lui-même, ainsi que les dépôts dans les composants à circulation d'eau.
- ▷ Sans eau, la pompe à eau s'échauffe, ce qui peut l'endommager au bout d'une minute maximum. Ne jamais faire fonctionner la pompe à eau quand le réservoir d'eau est vide.

Le véhicule est équipé d'un réservoir d'eau intégré. Une pompe à eau électrique pompe l'eau aux points de prélèvement respectifs. Lorsqu'on ouvre un robinet d'eau, la pompe à eau est automatiquement mise en marche et envoie l'eau au point de prise ouvert.

L'eau usée est collectée dans un réservoir d'eaux usées. Le niveau du réservoir d'eau ou du réservoir d'eaux usées peut être vérifié sur le panneau de contrôle.



- ▷ Avant d'utiliser la robinetterie, l'alimentation 12 V doit être mise en marche au niveau du panneau de contrôle. Sinon, la pompe à eau ne fonctionne pas.

#### Emplacement du pompe à eau

La pompe plongeante se trouve dans le réservoir d'eau.

## 11.2 Réservoir d'eau

Le réservoir d'eau comprend env. 90 l.



- ▷ Le réservoir ne doit pas être entièrement plein pendant le voyage pour des raisons de sécurité de conduite et d'homologation. Il reste une quantité d'env. 20 l dans le réservoir d'eau quand ce dernier est vidé à l'aide de la poignée tournante trop-plein de sécurité (voir paragraphe 11.2.4).

### Emplacement

Le réservoir d'eau, monté à droite dans la zone arrière, est accessible par 2 portillons.



Fig. 91 Réservoir d'eau

### 11.2.1 Bec de remplissage d'eau potable avec couvercle



Fig. 92 Couvercle de fermeture pour bec de remplissage d'eau potable

Selon le modèle, le bec de remplissage d'eau potable se trouve du côté gauche ou droit du véhicule.

Le bec de remplissage d'eau potable est désigné par le symbole "☰" (Fig. 92,1). Le couvercle de fermeture est ouvert et verrouillé à l'aide de la clé pour les serrures extérieures.

- Ouvrir :*
- Insérer la clé dans le barillet (Fig. 92,2) et la tourner d'un quart de tour dans le sens inverse des aiguilles d'une montre.
  - Retirer le couvercle de fermeture.
  - Mettre de l'eau potable dans le réservoir d'eau.



- Fermer :*
- Placer le couvercle de fermeture sur le bec de remplissage d'eau potable.
  - Tourner la clé d'un quart de tour dans le sens des aiguilles d'une montre.
  - Retirer la clé.
  - Vérifier que le couvercle de fermeture soit correctement verrouillé sur le bec de remplissage d'eau potable.

### 11.2.2 Remplir le circuit d'eau



- ▶ Lors du remplissage du réservoir d'eau, veuillez tenir compte du poids total autorisé en charge du véhicule. Lorsque le réservoir d'eau est complètement rempli, les bagages doivent être réduits en conséquence.



- ▷ Sans eau, la pompe à eau s'échauffe, ce qui peut l'endommager au bout d'une minute maximum. Ne jamais faire fonctionner la pompe à eau quand le réservoir d'eau est vide.



- ▷ Pendant que le réservoir d'eau est rempli, la quantité d'eau peut être contrôlée sur le panneau de contrôle.

- Placer le véhicule en position horizontale.
- Activer l'alimentation 12 V sur le panneau de contrôle.

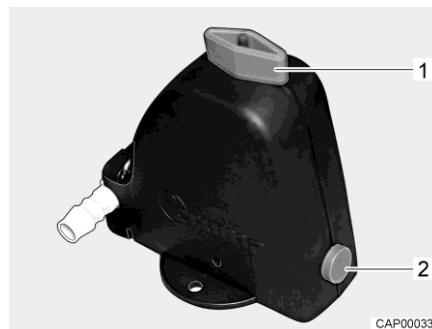


Fig. 93 Valve de sécurité et de vidange ouverte

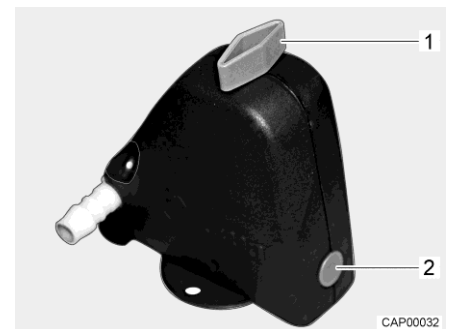


Fig. 94 Valve de sécurité et de vidange fermée

- Fermer la valve de sécurité et de vidange. Tourner pour cela le bouton rotatif (Fig. 93,1) dans le sens transversal par rapport à la valve de sécurité et de vidange et enfoncer le bouton-poussoir (Fig. 93,2). La valve de sécurité et de vidange fermée est représentée à la Fig. 94. Lorsque la température descend en dessous de 6 °C, la valve de sécurité et de vidange ne peut pas être fermée.
- Refermer tous les robinets d'eau.
- Fermer l'ouverture de vidange du réservoir d'eau.
- Ouvrir le bec de remplissage d'eau potable, à l'extérieur du véhicule.
- Mettre de l'eau potable dans le réservoir d'eau. Pour le remplissage, utiliser un tuyau d'eau, un bidon d'eau avec un entonnoir ou tout autre système similaire.

- Placer tous les robinets d'eau sur la position "Chaude" et les ouvrir. La pompe à eau sera mise en marche. Les conduites d'eau chaude seront alors remplies d'eau.
- Laisser les robinets d'eau ouverts jusqu'à ce que l'eau s'écoule des robinets sans faire de bulles. Ceci seulement permet de s'assurer que le chauffe-eau soit entièrement rempli d'eau.
- Placer tous les robinets d'eau sur la position "Froide" et les laisser ouverts. Les conduites d'eau froide seront alors remplies d'eau.
- Laisser les robinets d'eau ouverts jusqu'à ce que l'eau s'écoule des robinets sans faire de bulles.
- Refermer tous les robinets d'eau.
- Refermer le bec de remplissage d'eau potable.
- Contrôler sur le réservoir d'eau lui-même si le couvercle de fermeture est fermé de manière étanche.

### 11.2.3 Refaire le plein d'eau



- ▶ Lors du remplissage du réservoir d'eau, veuillez tenir compte du poids total autorisé en charge du véhicule. Lorsque le réservoir d'eau est complètement rempli, les bagages doivent être réduits en conséquence.

Pour remplir le réservoir d'eau avec de l'eau potable, procéder comme suit :

- Ouvrir le bec de remplissage d'eau potable (Fig. 92).
- Mettre de l'eau potable dans le réservoir d'eau. Pour le remplissage, utiliser un tuyau d'eau, un bidon d'eau avec un entonnoir ou tout autre système similaire.
- Refermer le bec de remplissage d'eau potable.

### 11.2.4 Réduire la quantité d'eau pour le mode conduite



- ▶ Lors du remplissage du réservoir d'eau, veuillez tenir compte du poids total autorisé en charge du véhicule. Lorsque le réservoir d'eau est complètement rempli, les bagages doivent être réduits en conséquence.

#### Poignée tournante

La poignée tournante est montée sur le réservoir d'eau.

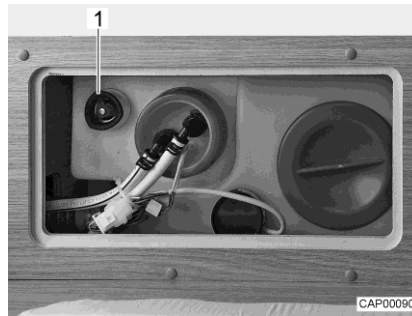


Fig. 95 Réservoir d'eau avec poignée tournante

- Fermer :*
- Faire tourner à fond dans le sens des aiguilles d'une montre la poignée tournante (Fig. 95,1) située sur le réservoir d'eau.
  - Mettre de l'eau potable dans le réservoir d'eau.
- Ouvrir :*
- Faire tourner la poignée tournante (Fig. 95,1) située sur le réservoir d'eau dans le sens inverse des aiguilles d'une montre jusqu'à ressentir une résistance. L'eau s'écoule, env. 20 litres restent.

### 11.2.5 Vidanger l'eau

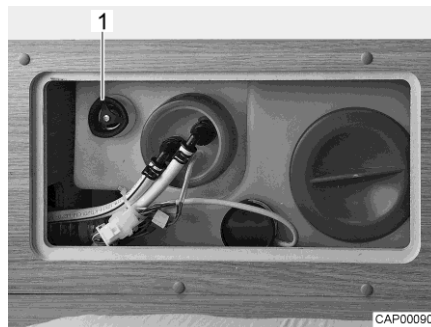


Fig. 96 Réservoir d'eau avec poignée tournante

- Faire tourner la poignée tournante (Fig. 96,1) du réservoir d'eau à fond dans le sens inverse des aiguilles d'une montre au-delà de la résistance pour ouvrir entièrement l'ouverture d'écoulement.

### 11.2.6 Vider le circuit d'eau



- ▷ Si le véhicule reste inutilisé pendant plusieurs jours ou s'il n'est pas chauffé en cas de risque de gel, vider l'ensemble du circuit d'eau. S'assurer que l'alimentation 12 V est éteinte sur le panneau de contrôle. La pompe à eau s'échaufferait sinon et pourrait être endommagée. Laisser tous les robinets d'eau ouverts en position intermédiaire. Laisser la valve de sécurité et de vidange (si existant) et tous les robinets de vidange ouverts. On évite ainsi les dégâts dus au gel sur les appareils intégrés, sur le véhicule lui-même, ainsi que les dépôts dans les composants à circulation d'eau.

Procéder comme suit pour vider et aérer suffisamment le circuit d'eau. Pour éviter des dommages dus au gel et des dépôts :

- Placer le véhicule en position horizontale.
- Mettre l'alimentation 230 V hors service. Couper pour ce faire le fusible 230 V (voir paragraphe 9.7.2). L'alimentation 230 V externe peut rester raccordée pour le chargement de la batterie.
- Couper l'alimentation 12 V sur le panneau de contrôle.
- Mettre le système de préparation d'eau chaude hors service (voir paragraphe 10.2.2).

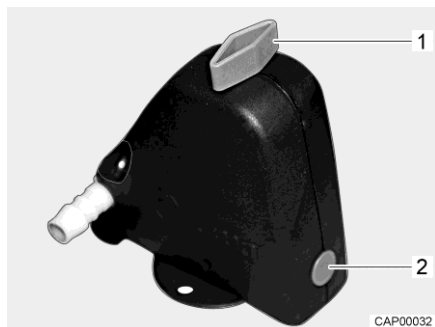


Fig. 97 Valve de sécurité et de vidange fermée

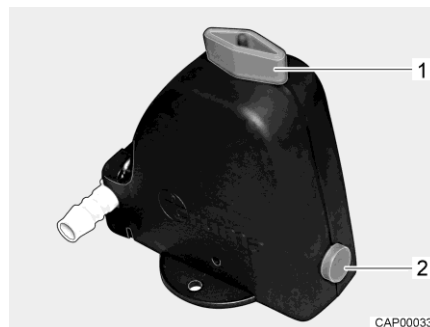


Fig. 98 Valve de sécurité et de vidange ouverte

- Ouvrir la valve de sécurité et de vidange (Fig. 97). Tourner le bouton rotatif (Fig. 97,1) dans le sens longitudinal par rapport à la valve de sécurité et de vidange. Le bouton-poussoir (Fig. 97,2) ressort. La valve de sécurité et de vidange ouverte est représentée à la Fig. 98.
- Ouvrir l'écoulement du réservoir d'eau (voir paragraphe 11.2.5).
- Ouvrir tous les robinets d'eau et les régler en position intermédiaire.
- Accrocher la pomme de douche en haut en position de douche.
- Maintenir en hauteur la pompe à eau jusqu'à ce que les conduites d'eau soient entièrement vidées.
- Vérifier si le réservoir d'eau est entièrement vidé.
- Eliminer l'eau restant dans les conduites d'eau en soufflant (max. 0,5 bar). Pour ce faire, détacher le tuyau de la pompe à eau et souffler dans le tuyau.
- Nettoyer le réservoir d'eau, puis bien rincer.
- Laisser le circuit d'eau sécher le plus longtemps possible.

- Après la vidange laisser tous les robinets d'eau ouverts en position intermédiaire.
- Laisser la valve de sécurité et de vidange ouverte.

### 11.3 Réservoir d'eaux usées



- ▷ En cas de risque de gel, insérer toujours une quantité suffisante de produit antigel (p. ex. du sel de cuisine) dans le réservoir d'eaux usées, pour éviter le gel des eaux usées.
- ▷ Ne jamais vider de l'eau bouillante dans l'évier. Ceci peut provoquer des déformations et des fuites dans le système d'évacuation des eaux usées.



- ▷ Vider uniquement le réservoir d'eaux usées aux stations de vidange, sur les terrains de camping ou aux emplacements de stationnement.

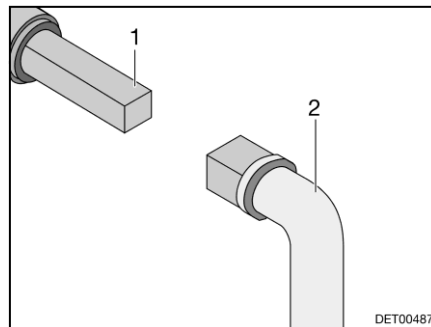


Fig. 99 Utilisation du robinet d'évacuation des eaux usées

Le robinet d'évacuation des eaux usées se trouve du côté gauche du véhicule.

La vis à quatre pans servant à l'ouverture du robinet des eaux usées est directement accessible en dessous du véhicule.

- Vider :*
- Insérer la clé (Fig. 99,2) sur la vis à quatre pans (Fig. 99,1).
  - Pour ouvrir le robinet d'évacuation des eaux usées, tourner la vis à quatre pans d'un quart de tour.
  - Vider entièrement le réservoir d'eaux usées.
  - Pour fermer le robinet d'évacuation des eaux usées, revisser à fond la vis à quatre pans.

### 11.4 Réservoir d'eaux usées isolé et chauffé

Suivant le modèle et l'équipement, le véhicule est doté d'un réservoir d'eaux usées isolé et chauffé et d'une commande automatique de son chauffage.

Quand l'interrupteur Marche/Arrêt de la commande est sur Marche (Fig. 100), le chauffage du réservoir d'eaux usées s'enclenche automatiquement dès que la température extérieure passe au-dessous de 0 °C. Le réservoir d'eaux usées est ainsi protégé du gel.

#### Emplacement interrupteur

L'interrupteur Marche/Arrêt est monté sous le plan de travail.

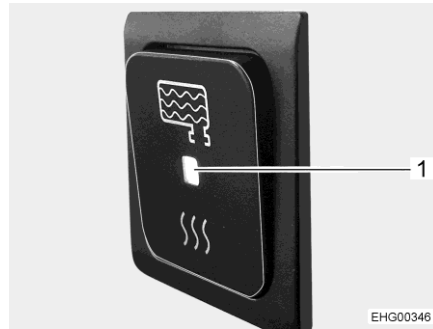


Fig. 100 Interrupteur Marche/Arrêt sur Marche

*Activer le chauffage automatique du réservoir d'eaux usées :*

- Appuyer sur la partie inférieure de l'interrupteur Marche/Arrêt. L'indicateur DEL (Fig. 100,1) s'allume.

*Éteindre le chauffage automatique du réservoir d'eaux usées :*

- Appuyer sur la partie supérieure de l'interrupteur Marche/Arrêt. L'indicateur DEL (Fig. 100,1) s'éteint.

### 11.5 Cabinet de toilette



- ▷ Ne pas transporter de charge dans le bac à douche. Le bac à douche ou d'autres équipements du cabinet de toilette risquent d'être endommagés.

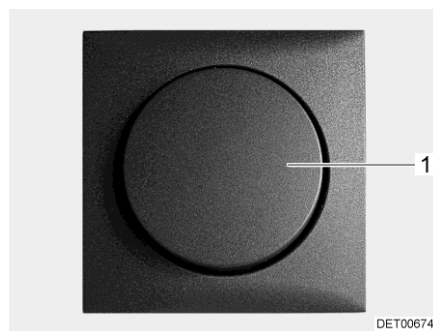


Fig. 101 Interrupteur d'éclairage cabinet de toilette

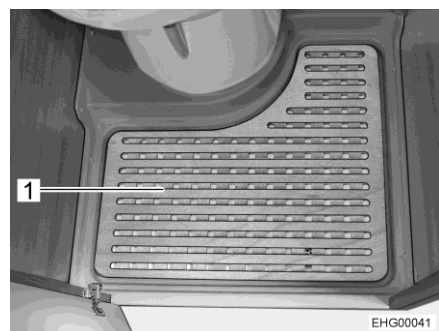


Fig. 102 Plancher amovible

L'interrupteur d'éclairage (Fig. 101,1) du cabinet de toilette se trouve à l'intérieur de ce dernier.

- Retirer le plancher amovible (Fig. 102,1) pour se doucher.

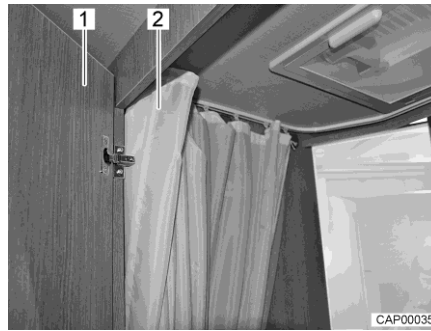


Fig. 103 Cabinet de toilette avec douche

- Pour se doucher, fermer la porte (Fig. 103,1) et fermer entièrement le rideau de douche (Fig. 103,2) de manière à protéger toutes les parois.
- Extraire la pomme de douche et l'accrocher dans l'ouverture prévue à cet effet en haut du rideau de douche.
- Pour l'aération pendant ou après avoir utilisé la douche ou pour sécher des vêtements mouillés, fermer la porte du cabinet de toilette et ouvrir la fenêtre ou le lanterneau du cabinet de toilette. L'air peut alors mieux circuler.
- Après avoir pris une douche, rincer les restes de savon afin d'éviter que des fissures apparaissent avec le temps dans le bac à douche.
- Essuyer à fond la douche après l'utilisation pour éviter l'apparition d'une humidité permanente.



- ▷ De plus amples informations sur le nettoyage du cabinet de toilette se trouvent au paragraphe 12.2.

## 11.6 Toilettes



- ▷ Ne pas soumettre les toilettes à une charge supérieure à 120 kg.
- ▷ Vider le réservoir pour matières fécales lorsqu'il y a un risque de gel et que le véhicule n'est pas chauffé.
- ▷ Ne pas s'asseoir sur le couvercle du WC. Ce couvercle n'est pas conçu pour supporter le poids d'une personne et peut se briser.
- ▷ Pour les toilettes, utiliser des produits chimiques adaptés. L'aération élimine seulement les odeurs mais pas les bactéries et les gaz. Ces bactéries et gaz agressent les joints en caoutchouc.



- ▷ Pour plus d'informations, voir le mode d'emploi du fabricant.



- ▷ Vider le réservoir pour matières fécales uniquement aux stations de vidange, sur les terrains de camping ou aux emplacements de stationnement.

### 11.6.1 Toilettes pivotantes

La chasse d'eau des toilettes est alimentée directement par le système d'eau du véhicule.

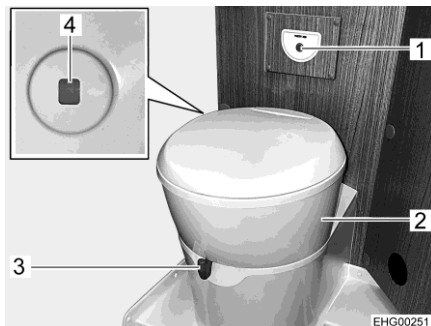


Fig. 104 Toilettes

Il est possible de tourner la cuvette dans la position souhaitée. Saisir pour ce faire le partie supérieur des toilettes (Fig. 104,2) des deux mains et tourner.

L'unité de commande avec le bouton de la chasse d'eau (Fig. 104,1) est positionné à proximité de la cuvette.

L'indicateur de niveau (Fig. 104,4) passe du vert au rouge quand le réservoir pour matières fécales doit être vidé.

*Tirer la chasse d'eau :*

- Avant d'actionner la chasse d'eau, ouvrir le curseur des toilettes. Pousser pour cela le levier du curseur (Fig. 104,3) dans le sens inverse des aiguilles d'une montre.
- Pour actionner la chasse d'eau, appuyer sur le bouton bleu (Fig. 104,1).
- Après avoir actionné la chasse d'eau, fermer le curseur. Pousser le levier du curseur dans le sens des aiguilles d'une montre.



### 11.6.2 Vider le réservoir pour matières fécales



- ▷ Le réservoir pour matières fécales ne peut être extrait que si le curseur est fermé.



Fig. 105 Portillon pour le réservoir pour matières fécales



Fig. 106 Réservoir pour matières fécales

- Pousser le levier du curseur sur la cuvette des WC dans le sens des aiguilles d'une montre. Le curseur se ferme.
- Ouvrir le portillon pour le réservoir pour matières fécales à l'extérieur du véhicule. Insérer pour cela la clé dans le barillet (Fig. 105,1) du verrou de pression et la tourner d'un quart de tour dans le sens des aiguilles d'une montre.
- Retirer la clé.
- Appuyer du pouce et simultanément sur les deux verrous de pression (Fig. 105,2) et ouvrir le portillon pour le réservoir pour matières fécales.
- Faire pivoter le clapet vers le haut et le placer en douceur contre la paroi extérieure. Le clapet reste ouvert grâce à un aimant.
- Tirer l'étrier de fixation (Fig. 106,2) vers le haut et retirer le réservoir pour matières fécales (Fig. 106,1).
- Amener le réservoir pour matières fécales à la station de vidange prévue à cet effet et le vider complètement.



- ▷ Appuyer du pouce sur le bouton de ventilation placé sur le réservoir pour matières fécales pour que ce dernier se vide entièrement.

### 11.6.3 Régime hiver



- ▷ Ne pas utiliser de produit antigel. Les produits antigel peuvent endommager les toilettes.

Les toilettes peuvent aussi être utilisées en hiver quand elle-même, le réservoir d'eau et le réservoir pour matières fécales (cassette) se trouvent dans une zone du véhicule protégée contre le gel.

Quand les toilettes, le réservoir d'eau et le réservoir pour matières fécales (cassette) ne se trouvent pas dans une zone du véhicule protégée contre le gel, vider le le réservoir d'eau, le réservoir pour matières fécales et les conduites d'eau en cas de risque de gel. Ceci permet d'éviter les dommages dus au gel.

### 11.6.4 Immobilisation temporaire



- ▷ Vider le réservoir d'eau, le réservoir pour matières fécales et les conduites d'eau quand les toilettes ne doivent pas être utilisées durant un temps prolongé.

*Mise hors service des toilettes :*

- Vidanger le réservoir d'eau.
- Actionner la chasse des toilettes jusqu'à ce qu'il n'y ait plus d'eau qui coule à l'intérieur. Tenir compte de ce que la pompe peut être endommagée au bout d'une minute maximum quand elle fonctionne à sec.
- Vidanger le réservoir pour matières fécales.
- Rincer soigneusement le réservoir pour matières fécales.
- Laisser la tubulure d'évacuation ouverte sur le réservoir pour matières fécales.
- Laisser le réservoir pour matières fécales sécher le plus longtemps possible.

## Sommaire du chapitre

Vous trouverez dans ce chapitre des indications concernant l'entretien de votre véhicule.

A la fin de ce chapitre, vous trouverez des listes de contrôle comprenant les mesures que vous devrez prendre si vous n'utilisez pas le véhicule pendant une période assez longue.

### 12.1 Entretien extérieur

#### 12.1.1 Généralités

L'entretien extérieur normal consiste en un lavage régulier. La fréquence de lavage du véhicule dépend des conditions d'utilisation et environnementales. Laver plus souvent le véhicule dans les zones dans lesquelles la pollution est élevée ou quand du sel a été épandu sur les routes qu'il a prises. Laver également plus souvent le véhicule quand il est exposé à un air salin et humide (zones côtières, climat chaud et humide).

Ne pas se garer si possible sous des arbres. Les sécrétions résineuses qui gouttent de nombreux arbres donnent une apparence mate à la peinture et activent l'éventuel processus de corrosion.

Laver immédiatement et avec soin les excréments d'oiseaux dont l'acide est particulièrement corrosif.

#### 12.1.2 Lavage au nettoyeur à haute pression



- ▷ Ne pas nettoyer les pneus au nettoyeur à haute pression. Les pneus peuvent être endommagés.
- ▷ Ne pas asperger directement les applications sur la carrosserie (bandes déco) avec un nettoyeur à haute pression. Les applications sur la carrosserie risqueraient de se décoller.

Avant de laver le véhicule au nettoyeur à haute pression, lire attentivement le mode d'emploi du nettoyeur à haute pression.

Lors du lavage à l'aide de la buse à jet rond, maintenir une distance minimale d'environ 700 mm entre le véhicule et la buse de nettoyage.

N'oubliez pas que le jet d'eau sortant de la buse de nettoyage est sous pression. Vous pouvez endommager votre véhicule si vous ne maniez pas correctement votre nettoyeur à haute pression. La température d'eau ne doit pas dépasser 60 °C. Le jet d'eau ne doit pas rester sur place mais être constamment en mouvement. Ne pas diriger le jet directement sur la fente de porte, les parties électriques, les connecteurs à fiches, les joints, sur la grille d'aération ou les lanterneaux. Risque d'endommagement du véhicule ou d'infiltration d'eau dans l'espace intérieur.

### 12.1.3 Lavage du véhicule



- ▷ Ne jamais nettoyer le véhicule dans un tunnel de lavage. Les brosses cylindriques peuvent endommager les applications sur la carrosserie. De l'eau peut pénétrer dans les cheminées du chauffage ou les aérations forcées. Le véhicule peut être endommagé.
- Ne laver le véhicule que dans un lieu prévu pour le lavage de véhicules.
- Éviter toute exposition directe au soleil. Respecter les mesures pour la protection de l'environnement.
- Nettoyer les appliques extérieures et les pièces rapportées en matière plastique uniquement avec beaucoup d'eau chaude, du produit pour vaisselle et un chiffon doux.
- Laver le véhicule avec beaucoup d'eau, une éponge propre ou une brosse souple. En cas de saletés tenaces, ajouter du produit pour vaisselle à l'eau de lavage.
- Les parois extérieures peintes peuvent être nettoyées en plus avec un nettoyant pour caravane.
- Retraiter régulièrement les pièces rapportées en plastique renforcé de fibre de verre avec un polish. Ceci évite aux pièces rapportées en plastique renforcé de fibre de verre de jaunir et permet de maintenir la vitrification de la surface.
- Traiter les joints en caoutchouc des portes et portillons de l'espace rangement avec un produit usuel d'entretien pour caoutchouc.
- Traiter les barillets des portes et portillons de l'espace rangement avec de la poussière de graphite.

### 12.1.4 Vitres en verre acrylique

Les vitres en verre acrylique sont extrêmement sensibles et demandent un entretien spécial.



- ▷ Ne jamais essuyer à sec les vitres en verre acrylique, car les particules de poussière endommageraient la surface (rayures).
- ▷ Nettoyer les vitres en verre acrylique seulement avec beaucoup d'eau chaude, un peu de produit pour vaisselle et un chiffon doux.
- ▷ N'utiliser en aucun cas des produits pour vitres contenant des agents chimiques, récurants ou de l'alcool. Elles perdraient leur brillance, deviendraient mates et seraient rayées.
- ▷ Les produits nettoyants utilisés pour la carrosserie (p. ex. pour enlever des traces de goudron ou de silicone) ne doivent pas entrer en contact avec le verre acrylique.
- ▷ Ne pas aller au lavage automatique pour véhicules.
- ▷ Ne pas apposer d'autocollants sur les vitres en verre acrylique.
- ▷ Après le nettoyage du véhicule, rincer abondamment les vitres en verre acrylique à l'eau claire.
- ▷ Traiter les joints en caoutchouc avec un produit usuel d'entretien pour caoutchouc.



- ▷ Le nettoyant pour verre acrylique à effet anti-statique convient très bien pour compléter l'opération de nettoyage. Des petites rayures peuvent se traiter avec un polish pour verre acrylique. Ces produits sont disponibles auprès des distributeurs d'accessoires.

### 12.1.5 Dessous de caisse

Le dessous de caisse du véhicule est doté en partie d'une couche de protection résistant au vieillissement. En cas de détérioration, la couche de protection du dessous de caisse devra être réparée immédiatement. Les surfaces enduites de la couche de protection ne doivent pas être traitées à l'huile pulvérisée.



- ▷ Utiliser uniquement des produits recommandés par le constructeur. Nos revendeurs agréés et nos points de service après-vente vous conseilleraient volontiers.

### 12.1.6 Nettoyer le marchepied



- ▷ Le marchepied ne doit être déplacé à la main que lorsque les tiges d'entraînement sont libérées.

Si cela est nécessaire, le marchepied peut être entièrement démonté pour être nettoyé.

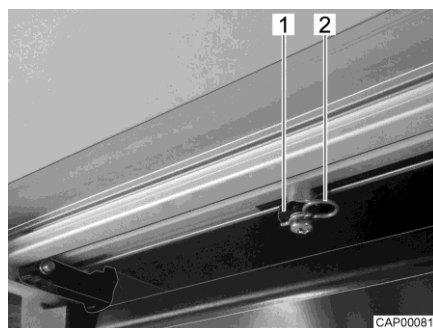


Fig. 107 Tige d'entraînement (marchepied)



Fig. 108 Butée (marchepied)

- Faire entièrement sortir le marchepied.
- Fermer l'interrupteur-séparateur de batterie sur le bloc électrique.
- Sur la partie inférieure du marchepied, retirer les deux clips de fixation (Fig. 107,2) sur les tiges d'entraînement (Fig. 107,1).
- Désolidariser les tiges d'entraînement de l'axe de fixation.
- Dévisser une vis (Fig. 108,1) de chaque côté du marchepied. La butée du marchepied est ainsi coupé du secteur.
- Extraire le marchepied à la main en dehors du guidage.
- Brosser le marchepied avec une brosse sèche ou le passer à l'aspirateur. N'utiliser ni eau ni nettoyeur à haute pression.
- Remonter le marchepied après son nettoyage par analogie dans l'ordre inverse.

### 12.1.7 Nettoyer le toit relevable



- ▷ Ne pas stocker un soufflet sale, humide, qui est plié pendant une période prolongée.
- ▷ Ne pas utiliser de nettoyeur à haute pression !
- ▷ Ne pas utiliser de produits nettoyant agressifs !
- ▷ Pour réimprégner, utiliser un produit sans silicone et suivre les prescriptions d'application du fabricant.



- ▷ La toile du soufflet est hydrophobe, ce qui ne signifie pas qu'elle est étanche à l'eau.
- Ouvrir le toit relevable pour le nettoyer et le réimprégner.
- Brosser régulièrement le toit relevable avec une brosse souple. Le toit relevable doit pour cela être sec.
- Éliminer avec précaution les petites salissures avec une gomme ou laver avec de l'eau chaude (max. 35 °C).
- Éliminer les salissures plus importantes avec une solution savonneuse douce (telle que savon noir, max. 35 °C). Bien rincer pour faire disparaître tout reste de savon.
- Bien laisser sécher la toile après le nettoyage, le mieux serait au soleil.
- Réimprégner de nouveau le toit relevable si nécessaire.

## 12.2 Entretien intérieur



- ▷ Si possible, traiter immédiatement les taches.
- ▷ Les vitres en verre acrylique sont extrêmement sensibles et demandent un entretien spécial (voir paragraphe 12.1.4).
- ▷ Les éléments en matière synthétique dans le secteur du cabinet de toilette ou de la cellule sont extrêmement fragiles et réclament un entretien particulièrement soigneux. Les solvants ou nettoyants à base d'alcool ainsi que les produits à récurer sont à proscrire. Ceci permet d'éviter qu'ils ne deviennent poreux ou se fissurent.
- ▷ Les teintures pour les cheveux, les vernis à ongles, la cendre de cigarette et autres substances similaires peuvent occasionner des colorations qu'il n'est plus possible d'éliminer sur les pièces en plastique. Éviter pour cette raison que ces substances entrent en contact avec des pièces en plastique. Faire immédiatement disparaître ces substances si elles devaient quand même entrer en contact avec des pièces en plastique.
- ▷ Ne pas verser de produits corrosifs dans les ouvertures de vidange. Ne pas verser d'eau bouillante dans les ouvertures d'évacuation. Les produits corrosifs ou l'eau bouillante endommagent les tuyaux d'évacuation et les siphons.
- ▷ Ne pas employer de vinaigre concentré pour nettoyer les toilettes et le circuit d'eau ou pour détartrer les conduites d'eau. Le vinaigre concentré peut endommager des joints ou des parties de l'installation. Pour détartrer, employer des détartrants usuels en vente dans le commerce.



- ▷ Utiliser l'eau avec parcimonie. Eliminer tous les restes d'eau.
- ▷ Nettoyer les tapis et les coussins régulièrement à l'aide d'un aspirateur équipé d'une brosse rapportée adéquate.



- ▷ Nos concessionnaires et points de services après-vente sont à votre disposition pour vous fournir toute information complémentaire relative à l'emploi de produits d'entretien.

- Nettoyer les surfaces et poignées des meubles, les lampes ainsi que tous les pièces en plastique dans la zone toilette et habitat avec de l'eau et un chiffon en laine. On peut ajouter un produit nettoyant doux dans l'eau. Si nécessaire, entretenir les surfaces vernies à l'aide de polish pour meubles.
- Nettoyer les tissus des coussins avec de la mousse sèche pour coussins ou la mousse d'une lessive pour tissus fragiles. Protéger les coussins du soleil pour qu'ils gardent leurs couleurs.
- Donner les rideaux et double rideaux à une entreprise de nettoyage chimique.
- Passer la moquette à l'aspirateur, la nettoyer à la mousse si besoin est.
- Nettoyer le revêtement de sol en PVC avec un produit nettoyant doux et savonneux pour sols en PVC. Ne pas poser de tapis de sol sur le revêtement de sol en PVC humide. La moquette et le revêtement de sol en PVC peuvent coller l'un à l'autre.
- Ne jamais nettoyer l'évier et le réchaud à gaz avec une poudre à récurer granuleuse. Éviter tout ce qui provoque des éraflures ou des rayures.
- Nettoyer le réchaud à gaz uniquement avec un chiffon humide. L'eau ne doit pas pénétrer dans les ouvertures du réchaud à gaz. L'eau peut endommager le réchaud à gaz.
- Moustiquaire en tissu sur la porte, les fenêtres et les lanterneaux : Toujours enlever immédiatement les restes d'insectes ou de salissures. Le tissu pourrait sinon être endommagé. Les guêpes ou les oiseaux peuvent causer des dommages en mangeant ou picorant les restes adhérents. Il est recommandé d'utiliser un chiffon à microfibrilles humide pour nettoyer une moustiquaire en tissu. N'utiliser que des produits nettoyants dont le pH est neutre et qui ne contient pas de solvant. Il est possible si nécessaire de pré-nettoyer avec une brosse douce ou un embout de brosse fine fixé sur l'aspirateur.
- Brosser les stores occultants avec une brosse douce ou les nettoyer à l'aide d'un aspirateur équipé d'une brosse rapportée. Eliminer les salissures grasses et tenaces à l'aide d'une eau savonneuse (savon de Marseille) à 30 °C.
- Brosser les dispositifs occultants plissés avec une brosse douce ou les nettoyer à l'aide d'un aspirateur équipé d'une brosse rapportée. Eliminer les salissures grasses et tenaces à l'aide d'une eau savonneuse (savon de Marseille) à 30 °C.
- Les ceintures de sécurité peuvent se nettoyer à l'état déroulé avec de l'eau chaude savonneuse. Les ceintures de sécurité devront être entièrement séchées avant d'être de nouveau enroulées.

### 12.2.1 Réfrigérateur

- Nettoyer l'extérieur et l'intérieur du réfrigérateur avec un chiffon doux et de l'eau tiède (mélangée avec un produit nettoyant doux).
- Passer ensuite de l'eau claire et laisser sécher le réfrigérateur.
- Veiller à ce que la rigole d'écoulement de l'eau de dégivrage ne présente jamais de dépôts.
- Ne pas utiliser de savon ni de produits nettoyants abrasifs, granuleux ou sodé afin d'éviter toute modification de la matière.
- Aucune huile ou graisse ne doit toucher le joint de porte.

### 12.3 Surfaces en inox



- ▷ Ne pas utiliser d'agent blanchissant, de produits contenant du chlore ou de l'acide chlorhydrique, de levure chimique ni de nettoyant pour argent pour nettoyer les surfaces en inox.
- ▷ Ne pas utiliser de détergent ni d'éponge abrasive.



- ▷ Avant le nettoyage, tester le produit utilisé sur une partie non visible de la surface.
- ▷ Une fois le nettoyage terminé, bien essuyer les surfaces pour éviter les traces de calcaire.
- ▷ Essuyer les surfaces en inox brossé dans le sens de la finition.

*Éliminer les rayures sur la surface :*

- Nettoyer les surfaces en inox à l'aide d'un chiffon doux et d'une solution de nettoyage/brillance de l'inox spécifique.
- Rincer les surfaces en inox et les essuyer à l'aide d'un chiffon ménager.

*Éliminer les saletés tenaces et les graisses brûlées :*

- Nettoyer les surfaces en inox à l'aide d'une éponge et de lait nettoyant.
- Rincer les surfaces en inox et les essuyer à l'aide d'un chiffon ménager.

*Éliminer les traces de doigts :*

- Nettoyer les surfaces en inox à l'aide d'un chiffon doux et d'une solution de rinçage ou d'un nettoyant à vitres.
- Rincer les surfaces en inox et les essuyer à l'aide d'un chiffon ménager.

*Éliminer les taches de café et de thé :*

- Traiter les surfaces en inox à l'aide d'une solution au bicarbonate de sodium. Laisser agir la solution au bicarbonate de sodium pendant 15 minutes.
- Rincer les surfaces en inox et les essuyer à l'aide d'un chiffon ménager.

*Éliminer les taches de rouille :*

- Nettoyer les surfaces en inox à l'aide d'une éponge et de lait nettoyant. Le cas échéant, utiliser un chiffon et une solution de nettoyage de l'inox.
- Rincer les surfaces en inox et les essuyer à l'aide d'un chiffon ménager.



## 12.4 Circuit d'eau

### 12.4.1 Nettoyage du réservoir d'eau

- Vider le réservoir d'eau et fermer l'ouverture de vidange.
- Enlever le couvercle de fermeture du réservoir d'eau.
- Remplir le réservoir d'eau avec de l'eau additionnée d'un peu de produit à vaisselle (ne pas utiliser de produit à récurer).
- Récurer le réservoir d'eau avec une brosse à vaisselle de modèle courant pour retirer tout dépôt visible.
- Frotter également le boîtier de la pompe.
- Si possible, nettoyer les sondes d'eau fraîche manuellement à travers les trappes de visite.
- Rincer abondamment le réservoir d'eau avec de l'eau potable.



- ▷ S'il n'est pas possible de nettoyer le réservoir d'eau mécaniquement en raison de sa forme de construction : Utiliser un produit nettoyant chimique.

Les revendeurs agréés sont à votre disposition pour vous aider à choisir un produit nettoyant approprié.

Respecter les consignes d'utilisation du fabricant de produit nettoyant.

### 12.4.2 Nettoyage des conduites d'eau



- ▷ N'utiliser que des produits nettoyants autorisés vendus dans le commerce spécialisé.
- ▷ Le produit nettoyant doit répondre aux prescriptions nationales et être autorisé (si cela est nécessaire).



- ▷ Recueillir le mélange d'eau et de produit nettoyant qui s'écoule et l'éliminer conformément à la législation en vigueur.

- Vidanger le circuit d'eau.
- Fermer toutes les ouvertures et les robinets de vidange.
- Remplir le bidon d'eau ou le réservoir d'eau avec le mélange d'eau et de produit nettoyant.  
Ce faisant, respecter les indications du fabricant quant aux proportions du mélange.
- Ouvrir les différents robinets de vidange.
- Laisser les robinets de vidange ouverts jusqu'à ce que le mélange d'eau et de produit nettoyant ait atteint la sortie correspondante.
- Refermer les robinets de vidange.
- Placer tous les robinets d'eau sur la position "Chaude" et les ouvrir.
- Laisser les robinets d'eau ouverts jusqu'à ce que le mélange d'eau et de produit nettoyant ait atteint la sortie.
- Placer tous les robinets d'eau sur la position "Froide" et les ouvrir.

- Laisser les robinets d'eau ouverts jusqu'à ce que le mélange d'eau et de produit nettoyant ait atteint la sortie.
- Refermer tous les robinets d'eau.
- Actionner plusieurs fois la chasse d'eau.
- Laisser agir le produit nettoyant conformément aux indications du fabricant.
- Vidanger le circuit d'eau. Ce faisant, recueillir le mélange d'eau et de produit nettoyant et l'éliminer conformément à la législation en vigueur.
- Pour rincer l'ensemble du circuit d'eau, le remplir plusieurs fois avec de l'eau potable, puis le vidanger de nouveau.

### 12.4.3 Désinfecter le circuit d'eau



- ▷ N'utiliser que des produits désinfectants autorisés vendus dans le commerce spécialisé. Tenir compte de la compatibilité pour l'homme et les animaux.
- ▷ Le produit désinfectant doit répondre aux prescriptions nationales et être autorisé (si cela est nécessaire).



- ▷ Recueillir le mélange d'eau et de produit désinfectant qui s'écoule et l'éliminer conformément à la législation en vigueur.

Pour désinfecter le circuit d'eau, procéder de la même manière que pour nettoyer les conduites d'eau (voir paragraphe 12.4.2). Utiliser cependant un produit désinfectant au lieu d'un produit nettoyant.

### 12.4.4 Nettoyage du réservoir d'eaux usées

Nettoyer le réservoir d'eaux usées après chaque utilisation.

- Vidanger le réservoir d'eaux usées.
- Ouvrir l'ouverture de nettoyage du réservoir d'eaux usées et le robinet de vidange.
- Rincer abondamment le réservoir d'eaux usées avec de l'eau fraîche.
- Si possible, nettoyer manuellement les sondes à eaux usées à travers la trappe de visite.

## 12.5 Entretien quand le véhicule est utilisé en hiver

Le sel nuit au dessous de caisse de votre véhicule et aux parties exposées aux projections. Nous conseillons de laver le véhicule plus fréquemment en hiver. De la sorte, il faudra surtout nettoyer à fond les parties mécaniques et ayant subi un traitement de surface, ainsi que la face inférieure du véhicule.



- ▷ En cas de risque de gel, faire fonctionner le chauffage à au moins 15 °C. Placer le ventilateur à air pulsé (s'il y en a un) en position automatique. En outre, ouvrir légèrement les portes de placard lors de températures extérieures extrêmes. L'air chaud circulant peut p. ex. éviter le gel des conduites d'eau et la formation d'eau de condensation dans les espaces de rangement.
- ▷ En cas de risque de gel, recouvrir de plus de nuit les fenêtres de rideaux isolants sur le côté extérieur du véhicule.

### 12.5.1 Préparatifs

- Vérifier les éventuels traces de rouille et endommagements de la peinture sur le véhicule. Remédier si besoin aux dommages.
- Protéger les pièces métalliques du dessous de caisse de la rouille grâce à un agent protecteur à base de cire.
- Conserver les surfaces extérieures peintes à l'aide d'un produit adapté.

### 12.5.2 Régime hiver

En régime hiver, l'habitation du véhicule à de basses températures forme de l'eau de condensation. Une aération suffisante est primordiale pour assurer une bonne qualité de l'air à l'intérieur et pour éviter des endommagements du véhicule par l'eau de condensation.

- Durant la période de préchauffage du véhicule, mettre le chauffage sur la position maximum et ouvrir les compartiments de rangement au niveau du toit, les rideaux et les stores. Ceci permet une aération optimale.
- Soulever le matin tous les coussins, aérer les espaces de rangement et les endroits humides.



- ▷ Si de l'eau de condensation s'est tout de même formée quelque part, l'éponger.

### 12.5.3 A la fin de l'hiver

- Effectuer un lavage intensif du dessous de caisse et du moteur. Ceci permet d'éliminer les produits corrosifs de la période de dégel (sels, restes de feuilles).
- Procéder à un nettoyage de l'extérieur et passer les tôles à la cire auto.

## 12.6 Immobilisation

### 12.6.1 Immobilisation temporaire



- ▶ Après une longue période de stationnement (environ 10 mois), faire vérifier le système de freinage et l'installation de gaz par un service spécialisé.
- ▶ Tenir compte que l'eau devient impropre à la consommation en peu de temps .
- ▶ Les dommages causés par les animaux au niveau des câbles peuvent provoquer des court-circuits. Risque d'incendie !

Les animaux (en particulier les souris) peuvent causer d'importants dégâts à l'intérieur du véhicule. Cela vaut surtout dans les cas où les animaux peuvent agir librement dans le véhicule immobilisé.


Les animaux peuvent pénétrer dans le véhicule et s'y cacher lorsque celui-ci est laissé sans surveillance.

Pour éviter les dommages dus à la présence d'animaux dans le véhicule ou pour les minimiser, vérifier régulièrement que le véhicule n'est pas endommagé ou qu'il n'y a pas de traces d'animaux. Il est recommandé que ce contrôle ait lieu environ 24 heures après l'immobilisation du véhicule.

Si des traces d'animaux sont détectées, veuillez prendre contact avec le revendeur agréé ou le point de service après-vente. Si les câbles sont endommagés, cela peut provoquer un court-circuit. Le véhicule peut prendre feu.


Avant l'immobilisation, respecter cette liste de contrôle :

#### Véhicule porteur

| Activité  | Effectué |
|---|----------|
| Remplir complètement le réservoir de carburant. Ceci permet d'éviter la corrosion du système d'alimentation en carburant  |          |
| Soulever le véhicule de manière à soulager les pneus, ou bien le déplacer toutes les 4 semaines. Ceci permet d'éviter les marques d'appui sur les pneumatiques ou les paliers   |          |
| Protéger les pneus contre un rayonnement solaire direct. Risque de fissuration !  |          |
| Gonfler les pneus jusqu'à la pression maximale recommandée  |          |
| Prière de toujours assurer une bonne circulation d'air frais au niveau du dessous de caisse   |          |
|  ▶ L'humidité ou le manque d'oxygène, p. ex. par suite de recouvrement avec un film plastique, peuvent provoquer des irrégularités optiques sur le dessous de caisse |          |
| Tenir de plus compte des consignes contenues dans le mode d'emploi du véhicule porteur  |          |

#### Cellule

|   |  |
|---|--|
| Fermer toutes les cheminées avec les caches appropriés et calfeutrer toutes les autres ouvertures (excepté les aérations forcées). Cela empêche les animaux (p. ex. souris) de pénétrer dans le véhicule                                |  |
| Pour éviter la formation d'eau de condensation et par conséquent la formation de moisissures, aérer tous les espaces de rangement accessibles de l'extérieur et l'emplacement de stationnement (p. ex. le garage) toutes les 3 semaines |  |

|                                | Activité  | Effectué |
|--------------------------------|---|----------|
| <b>Espace intérieur</b>        | Soulever les coussins pour qu'ils s'aèrent et les recouvrir   |          |
|                                | Nettoyer le réfrigérateur   |          |
|                                | Laisser légèrement ouverte la porte du réfrigérateur et celle du compartiment congélation   |          |
|                                | Rechercher la trace d'animaux dans le véhicule  |          |
|                                | Couper l'alimentation par le réseau de l'écran plat et, le cas échéant, l'enlever du véhicule   |          |
| <b>Installation de gaz</b>     | Fermer le robinet principal de la bouteille de gaz  |          |
|                                | Fermer tous les robinets d'arrêt de gaz   |          |
|                                | Toujours sortir les bouteilles de gaz de leur compartiment, même lorsqu'elles sont vides  |          |
| <b>Installation électrique</b> | Charger au maximum la batterie de cellule et la batterie de démarrage<br> ▷ Avant une immobilisation temporaire, charger la batterie pendant au moins 20 heures.                                   |          |
|                                | Couper la batterie de cellule du réseau de bord de 12 V. Fermer pour ce faire l'interrupteur-séparateur de batterie sur le bloc électrique (voir chapitre 9)  |          |
| <b>Circuit d'eau</b>           | Vider entièrement tout le circuit d'eau. Souffler l'eau éventuellement restante dans les conduites d'eau (max. 0,5 bar). Laisser tous les robinets d'eau ouverts en position intermédiaire. Laisser tous les robinets de vidange ouverts. Respecter les instructions du chapitre 11 |          |


### 12.6.2 Hivernage

Il est nécessaire de procéder aux manœuvres complémentaires suivantes en cas d'hivernage :

|                                | Activité  | Effectué |
|--------------------------------|---|----------|
| <b>Véhicule porteur</b>        | Nettoyer soigneusement la carrosserie et le dessous de caisse et les asperger de cire chaude ou les conserver à l'aide d'un produit d'entretien pour peinture   |          |
|                                | Remplir le réservoir de carburant avec du gazole "Hiver"  |          |
|                                | Vérifier le niveau de protection antigel dans l'eau de refroidissement  |          |
|                                | Réparer les dommages sur la peinture  |          |
|                                | Faire le plein de liquide d'essuie-glace avec protection antigel  |          |
| <b>Cellule</b>                 | Nettoyer minutieusement le véhicule de l'extérieur  |          |
|                                | Maintenir les ouvertures de l'aération forcée ouvertes  |          |
|                                | Nettoyer et graisser les stabilisateurs intégrés  |          |
|                                | Nettoyer et lubrifier toutes les charnières des portes et portillons  |          |
|                                | Badigeonner les dispositifs de verrouillage avec de l'huile ou de la glycérine  |          |
|                                | Traiter tous les joints en caoutchouc avec un produit usuel d'entretien pour caoutchouc   |          |
|                                | Traiter les barillets avec de la poudre de graphite   |          |
| <b>Espace intérieur</b>        | Mettre le déshumidificateur d'air (granulés) en place   |          |
|                                | Retirer les coussins et matelas de véhicule et les ranger à l'abri de l'humidité  |          |
|                                | Aérer l'intérieur toutes les 3 semaines   |          |
|                                | Vider toutes les armoires et les compartiments de rangement et ouvrir les portillons, les portes et les tiroirs   |          |
|                                | Nettoyer soigneusement l'espace intérieur   |          |
|                                | En cas de risque de gel, retirer l'écran plat du véhicule   |          |
| <b>Installation électrique</b> | Démonter la batterie de démarrage et celle de cellule et les stocker à l'abri du gel (voir chapitre 9) ou brancher le véhicule sur une alimentation 230 V. Retirer les fusibles de sur la batterie de cellule avant de la déposer |          |
| <b>Circuit d'eau</b>           | Nettoyer le circuit d'eau avec des produits d'entretien autorisés trouvés dans des magasins spécialisés   |          |
| <b>Véhicule complet</b>        | Placer les bâches de telle sorte que les ouvertures d'aération ne soient pas recouvertes ou bien utiliser des bâches perméables à l'air   |          |

### 12.6.3 Mise en service du véhicule après une immobilisation temporaire ou un hivernage

Avant la mise en service, respecter cette liste de contrôle :

|                                | Activité  | Effectué |
|--------------------------------|---|----------|
| <b>Véhicule porteur</b>        | Vérifier la pression des pneus  |          |
|                                | Vérifier la pression de la roue de secours (si existant)  |          |
| <b>Cellule</b>                 | Contrôler le fonctionnement du marchepied   |          |
|                                | Vérifier le fonctionnement des portes, des fenêtres et des lanternes  |          |
|                                | Vérifier le fonctionnement de toutes les serrures extérieures   |          |
|                                | Enlever le capot de protection de la cheminée du chauffage (si existant)  |          |
| <b>Installation de gaz</b>     | Placer les bouteilles de gaz dans leur compartiment, les attacher et les raccorder au régulateur de pression du gaz   |          |
| <b>Installation électrique</b> | Raccorder l'alimentation 230 V par l'intermédiaire d'une prise extérieure étanche   |          |
|                                | Monter la batterie de cellule et la batterie de démarrage, mettre les fusibles en place sur la première et les charger complètement                             |          |
|                                |  ▷ Après l'immobilisation, charger la batterie au moins pendant 20 heures.   |          |
|                                | Raccorder la batterie de cellule au réseau de bord de 12 V. Ouvrir pour ce faire l'interrupteur-séparateur de batterie sur le bloc électrique (voir chapitre 9) |          |
|                                | Contrôler le fonctionnement correct de l'installation électrique, p. ex. éclairage intérieur, prises de courant, ainsi que des appareils électriques            |          |
| <b>Circuit d'eau</b>           | Désinfecter les conduites d'eau et le réservoir d'eau   |          |
|                                | Vérifier le bon fonctionnement du levier de commande pour le réservoir d'eaux usées   |          |
|                                | Fermer les robinets de vidange et les robinets d'eau  |          |
|                                | Contrôler l'étanchéité du circuit d'eau   |          |
| <b>Appareils intégrés</b>      | Contrôler le fonctionnement des appareils intégrés  |          |





## Sommaire du chapitre

Vous trouverez dans ce chapitre des indications concernant les vérifications homologuées ainsi que les travaux de révision et les travaux d'entretien de votre véhicule.

A la fin de ce chapitre, vous trouverez des instructions importantes pour se procurer des pièces de rechange.

### 13.1 Inspections officielles

Les inspections officielles suivantes doivent être réalisées régulièrement selon chaque règlement légal du pays :

- Contrôle technique
- Contrôle des gaz d'échappement
- Contrôle de l'installation de gaz

Les intervalles de contrôle selon le règlement légal du pays doivent être respectés. Les plaquettes de contrôles apposées sur le véhicule indiquent quand le prochain contrôle est nécessaire.

Pour l'Allemagne, le règlement suivant est par exemple applicable :

À partir du 1er avril 2022, l'obligation de contrôle de l'installation de gaz n'est plus nécessaire dans le cadre du contrôle technique (HU). Un contrôle du gaz qui lui est propre doit au lieu de cela être réalisé (selon la fiche de travail G 607 de la DVGW) pour les véhicules de camping (camping-cars et caravanes). Le contrôle du gaz est prouvé par le carnet d'inspection jaune correctement rempli et une plaquette de contrôle valide sur le véhicule.

De plus amples informations sur le contrôle du gaz et les intervalles auxquels il doit être exécuté sont données sur les pages web suivantes :

- Ministère fédéral du numérique et des transports allemand (BMDV) : [www.bmvi.de](http://www.bmvi.de)
- Association allemande de l'industrie du gaz et de l'eau (DVGW) : [www.dvgw.de](http://www.dvgw.de)
- Association allemande pour le gaz liquéfié (DVFG) : [www.dvfg.de](http://www.dvfg.de)

Tant qu'il n'est pas réglé par la loi à quels intervalles le contrôle du gaz doit avoir lieu, la DVGW recommande un contrôle tous les deux ans.

De nombreux exploitants de campings exigent la preuve du contrôle du gaz valide lors de l'attribution d'un emplacement de stationnement.



- ▷ Toute modification de l'installation de gaz doit être contrôlée par un expert certifié pour installations de gaz.
- ▷ Un contrôle de l'installation de gaz est également requis pour les véhicules non immatriculés.

## 13.2 Travaux de révision

Comme tout appareil technique, le véhicule devra être révisé à intervalles réguliers.

Ces travaux de révision doivent être exécutés par un personnel spécialisé.

Des connaissances spéciales sont nécessaires pour les travaux de contrôle et d'entretien. Elles ne peuvent pas être exposées dans ce mode d'emploi. Ces connaissances spéciales sont à votre disposition dans tous les points de service après-vente. Les expériences et des stages de formation technique réguliers organisés par l'usine ainsi que des installations et outillages spéciaux garantissent une inspection effectuée selon les règles de l'art et le tout dernier niveau de connaissances en la matière.

Le point de service après-vente exécutant confirme les travaux réalisés.

Faire confirmer les travaux de révision du châssis dans le livret du service après-vente du constructeur du châssis.



- ▷ Observer les révisions prévues par le constructeur et les faire effectuer aux intervalles prescrits. Ainsi la valeur du véhicule est maintenue.
- ▷ La confirmation des travaux de révision réalisés sert également de preuve en cas de vices et défauts couverts par la garantie.

## 13.3 Travaux de maintenance

Comme tout appareil technique, le véhicule devra être entretenu. L'importance et la fréquence de ces travaux dépendront des conditions de marche et d'utilisation. Le véhicule devra être entretenu plus fréquemment s'il est utilisé dans des conditions de fonctionnement difficiles.

Le véhicule porteur et les appareils intégrés doivent être entretenus à la fréquence indiquée dans les modes d'emploi correspondants.

## 13.4 Toit relevable

- Contrôler le fonctionnement et des sangles et des pattes et qu'elles ne présentent aucun dommage.
- Aérer plusieurs fois par an la toile/le soufflet pour éviter toute odeur de mois.
- Réparer les petits dommages du soufflet à l'aide du kit de réparation. Le kit de réparation peut s'acheter chez un revendeur spécialisé.
- Toutes les autres réparations et travaux de réglage (tant du soufflet que d'autres composants) doivent être uniquement exécutés par un atelier spécialisé agréé.

### 13.5 Chauffe-eau fonctionnant au gaz (Whale)



- ▶ Ne faire contrôler l'étanchéité au gaz et le fonctionnement du brûleur que par une personne qualifiée reconnue.



- ▷ L'appareil comprend des composants ESD sensibles. Ne faire ouvrir l'appareil que par un point de service après-vente autorisé.
  - Faire contrôler au moins une fois par an le chauffe-eau par un point de service après-vente autorisé selon les prescriptions en vigueur dans le pays.
  - Stériliser le chauffe-eau entièrement au moins une fois par an.
  - Utiliser un liquide de stérilisation selon les prescriptions du fabricant pour le nettoyage et la stérilisation.
  - Quand le système d'eau n'est pas utilisé pendant plus de 7 jours, le vider entièrement et le rincer abondamment avant de le remplir de nouveau.
  - Pour protéger la soupape de surpression contre les dépôts de tartre, l'actionner au moins deux fois par an. Tourner pour ce faire le levier du robinet de vidange de 90° dans le sens inverse des aiguilles d'une montre.

### 13.6 Remplacement d'ampoules électrique, à l'extérieur



- ▷ Dans ce qui suit sera décrit le remplacement des ampoules électriques dans les feux arrière. Des informations sur les lampes avant et les lampes sur le côté du véhicule sont données dans le mode d'emploi séparé du véhicule porteur.

Les feux arrière ne sont pas directement accessibles. Des composants doivent d'abord être démontés sur le coffre de banquette droit ou gauche afin de pouvoir remplacer les ampoules électriques.

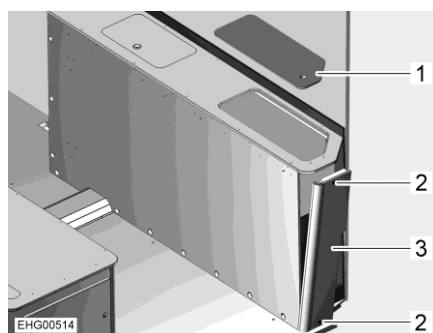


Fig. 109 Coffre de banquette droit

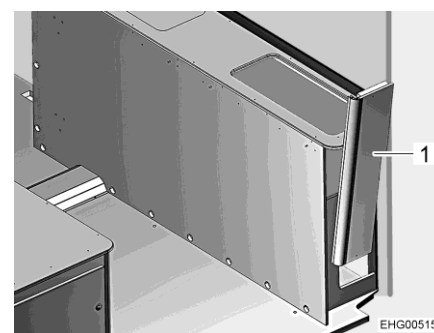


Fig. 110 Coffre de banquette droit, paroi latérale

*Remplacer l'ampoule électrique (feu arrière droit) :*

- Retirer le couvercle de service (Fig. 109,1).
- Dévisser 2 vis (Fig. 109,2).

- Passer la main dans le coffre de banquette par le haut et presser légèrement la paroi latérale (Fig. 109,3) vers l'extérieur.
- Retirer la paroi latérale (Fig. 110,1) par le haut en exerçant de légères secousses.

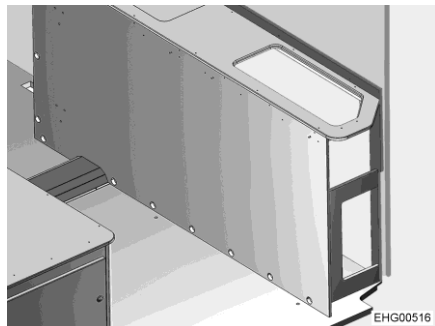


Fig. 111 Accès à l'ampoule électrique arrière droit

- Remplacer l'ampoule électrique par l'ouverture du coffre de banquette.
- Mettre la paroi latérale en place par le haut et la pousser vers le bas.
- Fixer la paroi latérale avec 2 vis.
- Obturer le coffre de banquette avec le couvercle de service.

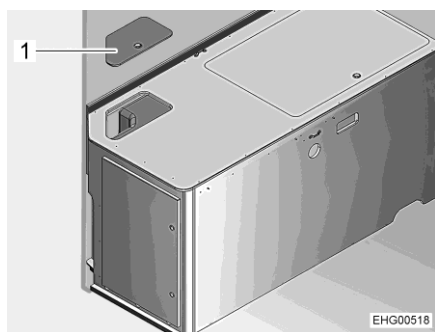


Fig. 112 Coffre de banquette gauche

*Remplacer l'ampoule électrique (feu arrière gauche) :*

- Retirer le couvercle de service (Fig. 112,1).
- Remplacer l'ampoule électrique par l'ouverture du coffre de banquette.
- Obturer le coffre de banquette avec le couvercle de service.

### 13.7 Remplacement d'ampoules électriques, à l'intérieur



- ▶ Ne pas remplacer les DEL des lampes par des ampoules usuelles. Risque d'incendie dû à une production élevée de chaleur.



- ▷ Se rendre chez un revendeur ou consulter un point de service après-vente quand des DEL sont défectueuses dans les lampes.

### 13.8 Pièces de rechange



- ▶ Chaque changement de l'état de livraison du véhicule peut influencer sur la conduite et la sécurité routière.
- ▶ Les équipements en option et les pièces de rechange d'origine que nous préconisons ont été mis au point et homologués spécialement pour votre véhicule. Le revendeur tient ces produits à votre disposition. Le revendeur est au courant des particularités techniques autorisées et se charge des travaux nécessaires de manière fiable et qualifiée.
- ▶ Des accessoires, des pièces ajoutées ainsi que des pièces de transformation ou intégrées qui ne seraient pas fournis par nous peuvent causer des dégâts sur le véhicule et compromettre la sécurité routière. Il n'existe aucune garantie de qualité du produit même dans le cas où vous disposez d'un rapport d'expertise, d'une autorisation de mise en circulation ou d'un type de construction homologué.
- ▶ Nous déclinons toute responsabilité pour les dégâts éventuellement causés par des produits qui n'ont pas reçu notre homologation. Ceci s'applique aussi aux modifications non autorisées effectuées sur le véhicule.

Par mesure de sécurité, les pièces de rechange des appareils doivent répondre aux données du fabricant et être agréées par celui-ci en tant que pièces de rechange. Ces pièces de rechange doivent être montées uniquement par le fabricant des appareils ou par un atelier spécialisé agréé. Pour les pièces détachées, les revendeurs agréés et les points de service après-vente sont à votre disposition.

En cas de commande de pièces de rechange, indiquer le numéro de série et le type du véhicule au revendeur.

### 13.9 Plaque signalétique

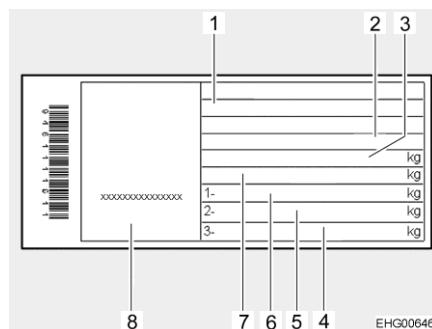


Fig. 113 Plaque signalétique

- 1 Type
- 2 Sigle du fabricant et numéro de la cellule
- 3 Masse maximale techniquement admissible du véhicule
- 4 Libre
- 5 Masse maximale techniquement admissible sur l'essieu arrière
- 6 Masse maximale techniquement admissible sur l'essieu avant
- 7 Masse maximale techniquement admissible du véhicule avec remorque
- 8 Numéro de série

La plaque signalétique (Fig. 113) avec le numéro de série est placée sur le montant B du côté siège passager.

Ne pas enlever la plaque signalétique. La plaque signalétique :

- Identifie le véhicule
- Est utile lors de la commande de pièces de rechange
- Permet d'identifier le détenteur du véhicule, conjointement avec les papiers du véhicule



- ▷ Veuillez toujours mentionner le **numéro de série** si vous appelez le service après-vente.

### 13.10 Autocollants d'avertissement et d'indication

Des autocollants d'avertissement et d'indication sont apposés à l'intérieur et sur la partie extérieure du véhicule. Les autocollants d'avertissement et d'indications servent à la sécurité et ne doivent pas être enlevés.



- ▷ Il est possible de demander des autocollants de remplacement auprès d'un revendeur agréé ou dans un point de service après-vente.

### 13.11 Revendeurs

Les revendeurs agréés et les points de service après-vente sont les interlocuteurs adéquats lorsque des pièces de rechange sont nécessaires pour le véhicule.

Vous trouverez les adresses et numéros de téléphone des revendeurs agréés et des points de service après-vente dans l'Internet sur le site du fabricant.

## Sommaire du chapitre

Vous trouverez dans ce chapitre des indications concernant les pneus de votre véhicule.

A la fin du chapitre, vous trouverez un tableau vous indiquant la pression des pneus correcte pour votre véhicule.

### 14.1 Généralités



- ▶ Vérifier régulièrement la pression des pneus avant chaque départ ou bien toutes les 2 semaines. Une pression de pneu erronée peut être la cause d'une usure supplémentaire et peut endommager les pneus et entraîner une crevaison. La perte de la maîtrise du véhicule pourrait en être la conséquence (voir paragraphe 14.6).



- ▷ Vérifier la pression sur des pneus froids. Ne pas réduire la pression des pneus plus élevée quand les pneus sont chauds.
- ▷ Des pneus sans chambre à air sont montés sur le véhicule. Ne jamais monter de chambres à air dans ces pneus.
- ▷ Respecter le mode d'emploi du véhicule porteur.



- ▷ Suivant le modèle, le véhicule n'est équipé en série que d'un kit de réparation des pneus.
- ▷ En cas de crevaison, garer le véhicule sur le côté de la chaussée. Mettre le triangle de signalisation en place pour protéger le véhicule. Allumer les feux de détresse.
- ▷ Les pneus ne doivent pas être plus âgés que 6 ans ; le matériau devenant poreux avec le temps. Le code DOT à quatre chiffres appliqué sur le flanc du pneu indique la date de fabrication. Les deux premiers chiffres désignent la semaine, les deux derniers l'année de fabrication. Exemple : (0722) Semaine 07, année de fabrication 2022.
- ▷ La trousse à outils de bord se trouve dans le coffre de banquette gauche.

- Attention :**
- Vérifier régulièrement (tous les 15 jours) l'usure uniforme, la profondeur de la sculpture et la présence de dommages extérieurs sur les pneus.
  - Tenir compte de la profondeur minimum de la sculpture du pneu prescrite par la loi.
  - Toujours employer des pneus de même type pour chaque essieu.
  - Tenir compte des informations données dans les papiers du véhicule.
  - Utiliser uniquement le type de jante autorisé pour votre véhicule. Les tailles et types de jante autorisés sont inscrits dans les papiers du véhicule, mais votre revendeur autorisé ou votre point de service après-vente se feront un plaisir de vous conseiller.
  - Les pneus neufs doivent être rodés sur env. 100 km à une vitesse régulière avant d'atteindre leur adhérence optimale.

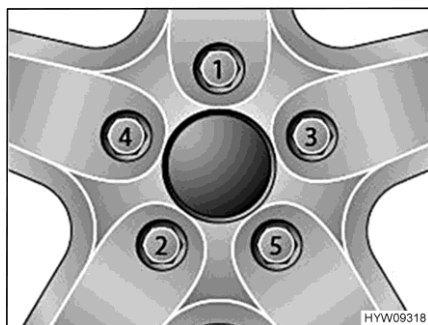


Fig. 114 Serrer en croix les écrous ou les boulons de roue

- Serrer les écrous ou les boulons de roue dans l'ordre indiqué à la Fig. 114. Utiliser pour ce faire une clé dynamométrique et respecter le couple de serrage prescrit (voir paragraphe 14.5).
- Vérifier régulièrement le serrage des écrous ou des boulons de roues. Resserrer tous les écrous ou les boulons de roue 50 km après le changement d'une roue. Respecter l'ordre indiqué à la Fig. 114.
- Si des jantes neuves ou repeintes sont utilisées, alors resserrer les écrous ou les boulons de roue une fois de plus après env. 1000 à 5000 km. Respecter l'ordre indiqué à la Fig. 114.
- Lors d'une immobilisation temporaire ou prolongée, éviter les points de pression sur les pneus et les roulements de roue : Soulever le véhicule de manière à soulager les pneus, ou bien le déplacer toutes les 4 semaines pour modifier la position des roues.

## 14.2 Choix des pneus



- ▶ Un mauvais choix de pneus peut causer pendant le voyage un endommagement des pneus et entraîner une crevaison.



- ▷ En cas d'installation de pneus non autorisés pour le véhicule, l'autorisation de mise en circulation du dit véhicule ainsi que l'assurance peuvent être annulées. Le revendeur agréé ou le point de service après-vente vous conseillera volontiers.

Les tailles de roue autorisées pour votre véhicule sont mentionnées dans les papiers du véhicule ou peuvent être obtenues auprès des revendeurs agréés ou des points de service après-vente. Chaque pneu doit être adapté au véhicule sur lequel il doit être monté. Cela est tout d'abord valable pour ses mesures extérieures (diamètre, largeur) données par l'indication de taille normée. De plus, le pneu doit correspondre aux exigences de chaque véhicule selon son poids et sa vitesse.

Pour le poids, la masse maximale techniquement admissible sur l'essieu répartie sur les deux pneus est prise en compte. La capacité de charge maximale d'un pneu est donnée par son index load (= IL, Indice de capacité de charge).



La vitesse maximale autorisée pour un pneu (lors d'une capacité de charge totale) est donnée par son index speed (= SV, Symbole de Vitesse). L'index load et speed forment l'indice de fonctionnement d'un pneu. Il est partie officielle de l'indication de la dimension complète et normée qui est indiquée sur chaque pneu. Les données indiquées sur le pneu doivent correspondre à ceux des papiers du véhicule.

### 14.3 Indication sur le pneu

**215/70 R 15C 109 Q  
(exemple)**

| Désignation | Explication  |
|-------------|--|
| 215         | Largeur du pneu en mm  |
| 70          | Relation entre la hauteur et la largeur du pneu en pourcentage |
| R           | Modèle de pneu (R = radial)                                    |
| 15          | Diamètre des jantes en pouce                                   |
| C           | Commercial (véhicules utilitaires)                             |
| 109         | Indice de capacité de charge montage simple                    |
| Q           | Symbole de vitesse (Q = 160 km/h)                              |

### 14.4 Maniement des pneus

- Rouler sur les bordures de trottoir en angle obtus. Sinon le pneu pourrait être coincé sur le flanc. Rouler sur la bordure du trottoir en angle aigu peut causer un endommagement du pneu et conduire ensuite à son éclatement.
- Rouler lentement sur les plaques d'égout relevées. Sinon le pneu pourrait être coincé. Rouler à grande vitesse sur une plaque d'égout relevée peut causer un endommagement du pneu et conduire ensuite à son éclatement.
- Faire vérifier régulièrement les amortisseurs. La conduite avec des amortisseurs en mauvais état conduit à une usure plus rapide.
- Consulter le service après-vente si l'usure du profil est irrégulière.
- Ne pas nettoyer les pneus au nettoyeur à haute pression. Les pneus peuvent être endommagés fortement en l'espace de quelques secondes seulement et ensuite éclater.
- Conduire en prenant soin des pneus. Éviter les freinages brusques, les démarrages sur les chapeaux de roue et la conduite sur de mauvaises routes.

### 14.5 Couple de serrage

| Jante              | Couple de serrage |
|--------------------|-------------------|
| Jante en acier 15" | 160 Nm            |
| Jante en acier 16" | 180 Nm            |
| Jante en alu 15"   | 140 Nm            |
| Jante en alu 16"   | 160 Nm            |

### 14.6 Pression des pneus



- ▶ Une pression trop faible des pneus entraîne une surchauffe de ceux-ci. Il peut en résulter d'importants dommages pour les pneus.
- ▶ Vérifier régulièrement la pression des pneus avant chaque départ ou bien toutes les 2 semaines. Une pression de pneu erronée peut être la cause d'une usure supplémentaire et peut endommager les pneus et entraîner une crevaison. La perte de la maîtrise du véhicule pourrait en être la conséquence.
- ▶ Utiliser uniquement des valves adaptées à la pression des pneus prescrite.
- ▶ Utiliser uniquement des pneus qui sont indiqués dans la carte grise du véhicule.



- ▷ Vérifier la pression sur des pneus froids. Ne pas réduire la pression des pneus plus élevée quand les pneus sont chauds.

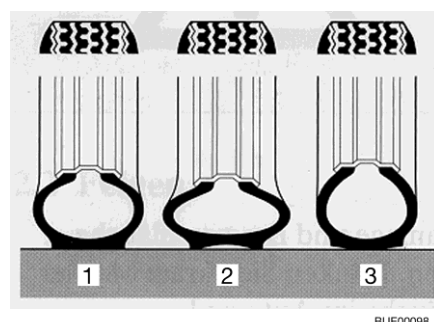


- ▷ Les autocollants indiquant la pression de pneus nécessaire sont apposés sur le côté intérieur du montant B (voir Fig. 116).

La charge maximale, et donc la durée de vie d'un pneu, dépend directement de la pression des pneus. L'air est une substance volatile qui s'échappe inexorablement des pneus.

L'on peut estimer qu'un pneu rempli subit approximativement une perte de pression de 0,1 bar tous les deux mois. Afin d'éviter un endommagement ou une crevaison des pneus, vérifier régulièrement la pression des pneus.

La surface de contact des pneus varie en fonction de leur pression.



- 1 Pression des pneus correcte
- 2 Pression des pneus trop faible
- 3 Pression des pneus trop élevée

Fig. 115 Surface de contact du pneu



- ▷ Les pressions de pneus mentionnées sont valables pour des véhicules chargés avec des pneus froids.
- ▷ Avec des pneus chauds, la pression est plus élevée qu'avec des pneus froids. Par conséquent, contrôler si la pression est correcte que les pneus sont froids.
- ▷ Indication de la pression des pneus en bar.
- ▷ Au-delà de 4,75 bars la présence de valves métalliques est de manière générale requise.
- ▷ Lors d'un remplacement, nous vous recommandons d'opter pour des pneus en version Camping.

Les véhicules sont constamment adaptés aux derniers progrès de la technique actuelle. Il se peut que de nouvelles tailles de pneus ne figurent pas encore dans ce tableau. Dans ce cas votre revendeur vous fournira volontiers les indications relatives à ces nouvelles tailles de pneus.

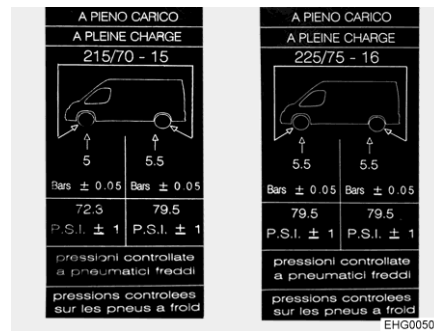


Fig. 116 Autocollant d'indication de la pression des pneus sur le montant B (exemple)

| Pneus standard | Type de pneu            | Pression à l'avant en bar | Pression à l'arrière en bar |
|----------------|-------------------------|---------------------------|-----------------------------|
| 215/70 R15 CP  | Pneus pour camping-cars | 5,0                       | 5,5                         |
| 225/75 R16 CP  | Pneus pour camping-cars | 5,5                       | 5,5                         |



## Sommaire du chapitre

Vous trouverez dans ce chapitre des indications concernant les pannes possibles sur votre véhicule.

Les dérangements sont listés avec leurs causes éventuelles et une proposition de remède.

Les anomalies citées peuvent être éliminées rapidement et sans devoir posséder de connaissances techniques étendues. Si les remèdes visés dans ce mode d'emploi ne devaient pas apporter le succès escompté, le diagnostic et l'élimination des pannes doivent alors être confiés à un atelier de réparation agréé.

### 15.1 Système de freinage



- ▶ En cas de constatation de défauts sur l'installation de freinage, faire réparer immédiatement par un atelier de réparation autorisé.

### 15.2 Installation électrique



- ▷ Lors du changement de la batterie de cellule, utiliser exclusivement des batteries de même type et de même capacité.




- ▷ Pour remplacer les fusibles, voir chapitre 9.

| Dysfonctionnement   | Cause  | Remède  |
|---|--|---|
| Le système d'éclairage ne fonctionne plus intégralement         | Ampoule défectueuse  | Changer l'ampoule. Respecter les indications de puissance et de voltage |
|   | Fusible défectueux   | Changer le fusible  |
| L'éclairage intérieur ne fonctionne pas                         | Ampoule électrique, connecteur à fiches ou câblage défectueux  | Consulter le service après-vente  |
| Le marchepied électrique ne sort ou ne rentre pas               | Fusible du bloc électrique défectueux  | Changer le fusible du bloc électrique                                   |
| Le marchepied ne sort pas ou seulement partiellement (en hiver) | La mécanique est gelée<br>Le dispositif de protection (protection anti-coincement) s'est déclenché en raison d'un courant de surcharge | Nettoyer le marchepied, enlever la glace                                |
| Pas d'alimentation 230 V, malgré raccordement au réseau         | Le disjoncteur automatique 230 V est déclenché   | Enclencher le disjoncteur automatique 230 V                             |

| Dysfonctionnement  | Cause  | Remède   |
|--|--|--|
| La batterie de démarrage ou la batterie de cellule n'est pas chargée en fonctionnement sur 230 V | Fusible plat Jumbo défectueux sur la batterie de démarrage ou sur la batterie de cellule | Changer le fusible plat Jumbo sur la batterie de démarrage ou sur la batterie de cellule |
|  | Pas de tension réseau  | Enclencher le disjoncteur automatique dans le véhicule                                   |
|  | Le bloc électrique est surchauffé  | Température ambiante trop élevée ou aération du bloc électrique gênée                    |
|  | Trop de consommateurs branchés   | Éteindre les consommateurs non nécessaires   |
|  | Le chargeur intégré dans le bloc électrique est défectueux                               | Consulter le service après-vente   |
| La batterie de cellule n'est pas chargée par le véhicule   | Le fusible sur la borne D+ de l'alternateur est défectueux                               | Changer le fusible   |
|  | Le relais-disjoncteur intégré dans le bloc électrique est défectueux                     | Consulter le service après-vente   |
| Le voyant de contrôle 12 V ne s'allume pas   | L'alimentation 12 V est coupée   | Connecter l'alimentation 12 V  |
|  | L'interrupteur-séparateur de batterie sur le bloc électrique est hors circuit            | Enclencher l'interrupteur-séparateur de batterie   |
|  | La batterie de démarrage ou la batterie de cellule n'est pas chargée                     | Charger la batterie de démarrage ou la batterie de la cellule                            |
|  | Le relais-disjoncteur intégré dans le bloc électrique est défectueux                     | Consulter le service après-vente   |
|  | Fusible plat défectueux sur la batterie de cellule                                       | Changer le fusible plat sur la batterie de cellule                                       |
| L'alimentation 12 V ne fonctionne pas  | L'alimentation 12 V est coupée   | Connecter l'alimentation 12 V  |
|  | L'interrupteur-séparateur de batterie sur le bloc électrique est hors circuit            | Enclencher l'interrupteur-séparateur de batterie   |
|  | Batterie de cellule déchargée  | Charger la batterie de cellule   |
|  | Fusible plat Jumbo défectueux sur la batterie de cellule                                 | Changer le fusible plat Jumbo sur la batterie de cellule                                 |
|  | Le relais-disjoncteur intégré dans le bloc électrique est défectueux                     | Consulter le service après-vente   |

| Dysfonctionnement   | Cause  | Remède  |
|---|--|---|
| L'alimentation 12 V ne fonctionne pas en fonctionnement sur 230 V                           | L'alimentation 12 V est coupée   | Connecter l'alimentation 12 V   |
|   | L'interrupteur-séparateur de batterie sur le bloc électrique est hors circuit  | Enclencher l'interrupteur-séparateur de batterie  |
|   | Le disjoncteur automatique 230 V est déclenché   | Consulter le service après-vente  |
|   | Le chargeur intégré dans le bloc électrique est défectueux   | Consulter le service après-vente  |
|   | Fusible plat Jumbo défectueux sur la batterie de cellule   | Changer le fusible plat Jumbo sur la batterie de cellule  |
| Le voyant de contrôle 230 V n'est pas allumé bien que la tension réseau 230 V soit branchée | Le raccordement électrique n'est pas sous tension  | Contrôler le raccordement électrique externe  |
|   | Le disjoncteur automatique 230 V s'est déclenché en amont du bloc électrique ou est hors fonction  | Réinitialiser le disjoncteur automatique 230 V  |
| Pas de tension sur un consommateur branché  | Le fusible polyswitch à réarmement automatique s'est déclenché   | Contrôler les connecteurs à fiches et le câblage, éteindre l'alimentation 12 V pendant env. 2 minutes puis l'allumer de nouveau   |
|   | Le fusible polyswitch à réarmement automatique s'est déclenché plusieurs fois (3 fois), le système a mis la sortie correspondante durablement hors circuit | Éliminer la cause du déclenchement du polyswitch<br>Supprimer la mise hors circuit continue (allumer l'alimentation 12 V de la cellule, appuyer sur le bouton rotatif et le maintenir pressé pendant au moins 3 secondes) |
| La batterie de démarrage est déchargée en régime à 12 V                                     | Le relais-disjoncteur intégré dans le bloc électrique est défectueux   | Consulter le service après-vente  |
|   | L'interrupteur-séparateur de batterie sur le bloc électrique est hors circuit  | Enclencher l'interrupteur-séparateur de batterie  |

| Dysfonctionnement   | Cause  | Remède  |
|---|--|---|
| Aucune tension sur la batterie de cellule                             | Batterie de cellule déchargée                            | <p>Charger immédiatement la batterie de cellule</p> <p> Une décharge profonde peut endommager la batterie.</p> <p>Avant une immobilisation de longue durée du véhicule, charger complètement la batterie de cellule</p> <p>Le déchargement est assuré par des consommateurs en mode veille (voir chapitre 9)</p> |
| Le chargement de la batterie avec le module solaire ne fonctionne pas | Liaison électrique avec le module solaire en dérangement | Contrôler les connecteurs à fiches et le câblage  |
|   | Fusible défectueux                                       | Changer le fusible du bloc électrique   |
|   | Régulateur de panneau solaire défectueux                 | Consulter le service après-vente  |
| La batterie de cellule est surchargée ("boue")                        | Sélecteur de type de batterie mal réglé                  | Placer le sélecteur sur le bon type de batterie   |
|   | Capteur de charge ou relais défectueux                   | Tirer le fusible plat Jumbo situé sur la batterie de cellule, consulter ensuite le service après-vente  |



### 15.3 Installation de gaz



- ▶ En cas de problème sur l'installation de gaz (odeur de gaz, consommation de gaz élevée), il y a un risque d'explosion ! Fermer immédiatement le robinet principal de la bouteille de gaz. Ouvrir les fenêtres et les portes et bien aérer.
- ▶ En cas de défaillance de l'installation de gaz : Ne pas fumer, ne pas allumer de flamme nue et ne pas actionner d'interrupteur électrique (commutateur d'éclairage etc.). Contrôler l'étanchéité de pièces et conduites conductrices de gaz avec un aérosol de contrôle de fuite. Ne pas contrôler avec une flamme nue.
- ▶ Faire éliminer la défaillance de l'installation de gaz par un atelier spécialisé agréé.

| Dysfonctionnement | Cause   | Remède   |
|-------------------|---|--|
| Pas de gaz        | Bouteille de gaz vide   | Remplacer le bouteille de gaz                      |
|                   | Robinet d'arrêt de gaz fermé  | Ouvrir le robinet d'arrêt de gaz                   |
|                   | Robinet principal de la bouteille de gaz fermé  | Ouvrir le robinet principal de la bouteille de gaz |
|                   | Température extérieure trop basse (-42 °C pour le gaz de propane, 0 °C pour la gaz de butane) | Attendre la remontée de la température extérieure  |
|                   | Appareil intégré défectueux   | Consulter le service après-vente                   |

### 15.4 Plan de cuisson

| Dysfonctionnement  | Cause  | Remède   |
|--|--|--|
| Les sécurités d'allumage ne répondent pas (la flamme ne continue à brûler après relâchement des boutons) | Temps de chauffage trop bref                             | Maintenir le bouton enfoncé pendant 15 à 20 secondes env.  |
|  | Sécurité d'allumage défectueuse                          | Consulter le service après-vente   |
| La flamme s'éteint en position "Petite flamme"   | Position incorrecte du dispositif de sécurité d'allumage | Repositionner la sécurité d'allumage (ne pas plier). L'extrémité du capteur doit dépasser le brûleur de 5 mm. Le col de la sonde ne doit pas être à plus de 3 mm de la couronne du brûleur. Si cela ne fonctionne toujours pas, consulter le service après-vente |

## 15.5 Chauffage/chauffe-eau

| Dysfonctionnement  | Cause  | Remède   |
|--|--|--|
| Le chauffage ne s'allume pas   | Sonde de température de la commande ou télédé-<br>tecteur défectueux                                   | Enlever le connecteur de la commande. Le chauffage fonctionne alors sans thermostat. S'adresser au service après-vente le plus vite possible |
| Le chauffe-eau se vide, la valve de sécurité et de vidange s'est ouverte                 | Température intérieure au-dessous de 3 °C  | Chauffer l'espace intérieur du camping-car   |
| La valve de sécurité et de vidange ne peut être fermée                                   | Température sur la valve de sécurité et de vidange au-dessous de 8 °C                                  | Chauffer l'espace intérieur du camping-car   |
| La roue du ventilateur est bruyante ou ne marche pas de façon régulière                  | La roue du ventilateur est encrassée   | Consulter le service après-vente Truma   |
| Aucune DEL n'est allumée, l'appareil est allumé et sous tension de service               | Le redémarrage automatique est bloqué, par exemple après une coupure de l'alimentation en courant      | Réinitialiser l'appareil (éteindre, attendre 5 secondes, rallumer)   |
| Aucune DEL n'est allumée après la mise sous tension (régime hiver - été)                 | Aucune tension de service  | Contrôler la tension de batterie 12 V, la charger si nécessaire  |
|  |  | Contrôler toutes les fiches de raccordement  |
|  | Fusible de l'appareil ou du véhicule défectueux  | Contrôler le fusible de l'appareil ou du véhicule et le remplacer si nécessaire  |
| Une fois le chauffage allumé, la DEL verte s'allume, mais le chauffage ne fonctionne pas | La température réglée sur l'unité de commande est inférieure à la température ambiante                 | Régler une température plus élevée sur l'unité de commande   |
| La DEL verte s'allume, la DEL rouge clignote   | Déclenchement de l'interrupteur de sécurité situé sur la fenêtre au-dessus de la cheminée du chauffage | Fermer la fenêtre  |
|  | Sous-tension imminente ; tension de batterie trop basse < 10,4 V                                       | Charger la batterie  |
| Chauffage commute constamment de la puissance minimale à maximale                        | Aspiration d'air ambiant bloquée   | Éliminer le blocage de l'aspiration de l'air ambiant   |
| DEL rouge s'allume, env. 30 secondes après la mise en marche du chauffage                | Robinet principal ou robinet d'arrêt de gaz fermés   | Ouvrir le robinet principal ou le robinet d'arrêt de gaz   |
|  | Bouteille de gaz vide  | Remplacer le bouteille de gaz  |
|  | Amenée d'air de combustion ou sortie des gaz d'échappement bloquée                                     | Libérer les orifices   |

| Dysfonctionnement  | Cause  | Remède  |
|--|--|---|
| Le chauffage passe en mode de dérangement au bout d'un fonctionnement prolongé | Régulateur de pression du gaz gelé   | Utiliser le chauffage du régulateur (dégivreur)   |
|  | Part de butane trop élevée dans la bouteille de gaz                                      | Utiliser du gaz propane (le butane ne convient pas au chauffage à des températures inférieures à 10 °C) |
|  | Sorties d'air chaud bloquées   | Éliminer le blocage   |
| La DEL verte clignote après extinction du chauffage                            | La temporisation de l'arrêt pour la réduction de la température de l'appareil est active | Pas de défaut ; la temporisation de l'arrêt se désactive au bout d'env. 5 min.                          |
| Les DEL verte et rouge sont allumées après la mise sous tension                | L'électronique est défectueuse   | Consulter le service après-vente  |

Si les mesures ne permettent pas d'éliminer les pannes, le signaler au service après-vente du fabricant de l'appareil le plus proche. La liste d'adresses est jointe aux documents accompagnateurs de l'appareil. Seul un personnel spécialisé agréé peut réparer l'appareil.

### 15.5.1 Chauffage d'appoint (Webasto)

Pour plus d'informations sur les causes des dérangements et leur élimination, voir la documentation du fabricant.

## 15.6 Réfrigérateur

### 15.6.1 Généralités

En cas de défaut, veuillez contacter le point de service après-vente le plus proche de l'appareil concerné. La liste d'adresses est jointe aux documents accompagnateurs de l'appareil. Seul un personnel spécialisé agréé peut réparer l'appareil.



▷ Pour plus d'informations, voir le mode d'emploi du fabricant.


| Dysfonctionnement   | Cause   | Remède   |  |
|---|---|--|--|
| Le réfrigérateur refroidit beaucoup                                       | Puissance de réfrigération réglée trop élevée   | Régler une puissance de réfrigération moins élevée   |  |
| Le compresseur ne fonctionne pas  | Aucune alimentation en tension                  | Charger la batterie<br>Consulter si nécessaire le service après-vente                          |  |
|   | Tension de la batterie trop basse               | Charger la batterie  |  |
|   | La capacité de la batterie est trop faible      | Remplacer la batterie  |  |
|   | Température ambiante trop élevée                | Assurer si possible une température ambiante plus faible (garer par ex. le véhicule à l'ombre) |  |
|   | L'aération et la ventilation sont insuffisantes |  | Maintenir les fentes d'aération dégagées       |
|   |   |  | Consulter si nécessaire le service après-vente |
| La puissance de réfrigération diminue, la température intérieure augmente | Températures ambiantes trop élevées             | Assurer si possible une température ambiante plus faible (garer par ex. le véhicule à l'ombre) |  |
|   | L'aération et la ventilation sont insuffisantes | Maintenir les fentes d'aération dégagées   |  |
|   |   | Consulter si nécessaire le service après-vente   |  |
|   | Faible capacité de la batterie                  | Charger la batterie  |  |
| Bruits inhabituels  | Bruit du ventilateur                            | Consulter si nécessaire le service après-vente   |  |

## 15.7 Alimentation en eau

| Dysfonctionnement   | Cause   | Remède   |
|---|---|--|
| Fuite d'eau dans le véhicule  | Défaut d'étanchéité   | Localiser la fuite, refixer les conduites d'eau  |
| Pas d'eau   | Réservoir d'eau vide  | Remplir avec de l'eau potable  |
|   | Le robinet de vidange n'est pas fermé                               | Fermer le robinet de vidange   |
|   | L'alimentation 12 V est coupée                                      | Connecter l'alimentation 12 V  |
|   | Interrupteur pour pompe à eau mis hors tension                      | Mettre la pompe à eau en marche  |
|   | Le fusible pour la pompe à eau est défectueux                       | Changer le fusible du bloc électrique  |
|   | Pompe à eau défectueuse   | (Faire) Changer la pompe à eau   |
|   | Conduite d'eau pliée  | Redresser la conduite ou la remplacer  |
|   | Bloc électrique défectueux  | Consulter le service après-vente   |
| Les toilettes n'ont pas d'eau pour la chasse d'eau                  | Réservoir d'eau vide  | Remplir avec de l'eau potable  |
| L'affichage pour les eaux usées et l'eau indique une valeur erronée | La sonde de mesure du réservoir d'eau ou d'eaux usées est encrassée | Nettoyer le réservoir d'eaux usées/le réservoir d'eau  |
|   | Sonde de mesure défectueuse   | Changer la sonde de mesure   |
| Le réservoir d'eaux usées ne se vidange pas                         | Le robinet de vidange est bouché                                    | Ouvrir le couvercle de nettoyage du réservoir d'eaux usées et évacuer les eaux usées. Rincer soigneusement le réservoir d'eaux usées     |
| Evacuation au niveau du mitigeur bouchée                            | Perlator entartré   | Décrocher le Perlator, le désentartrer dans de l'eau vinaigrée (seulement pour des produits en métal)                                    |
| Buses d'eau sur la pomme de douche bouchées                         | Buses d'eau entartrées  | Désentartrer la pomme de douche dans de l'eau vinaigrée (seulement pour des produits en métal) ou frotter doucement les noppes des buses |
| L'eau s'écoule lentement ou pas du tout hors du bac à douche        | Le véhicule n'est pas en position horizontale                       | Placer le véhicule en position horizontale   |

| Dysfonctionnement  | Cause  | Remède   |
|--|--|--|
| L'eau est trouble  | L'eau de remplissage était souillée  | Nettoyer le réservoir d'eau avec des moyens mécaniques et chimiques, puis le désinfecter et le rincer abondamment avec de l'eau potable  |
|  | Résidus dans le réservoir d'eau ou dans le circuit d'eau                                   | Nettoyer le circuit d'eau avec des moyens mécaniques et chimiques, puis le désinfecter et le rincer abondamment avec de l'eau potable  |
| Modification du goût ou de l'odeur de l'eau                                  | L'eau de remplissage était souillée  | Nettoyer le circuit d'eau avec des moyens mécaniques et chimiques, puis le désinfecter et le rincer abondamment avec de l'eau potable  |
|  | Du carburant a été introduit par accident dans le réservoir d'eau                          | Nettoyer le circuit d'eau avec des moyens mécaniques et chimiques, puis le désinfecter et le rincer abondamment avec de l'eau potable. Si cela ne suffit pas : Consulter un atelier de réparation spécialisé |
|  | Dépôts microbiologiques dans le circuit d'eau  | Nettoyer le circuit d'eau avec des moyens mécaniques et chimiques, puis le désinfecter et le rincer abondamment avec de l'eau potable  |
| Dépôts dans le réservoir d'eau et/ou dans les composants à circulation d'eau | L'eau a stagné trop longtemps dans le réservoir et dans les composants à circulation d'eau | Nettoyer le circuit d'eau avec des moyens mécaniques et chimiques, puis le désinfecter et le rincer abondamment avec de l'eau potable  |

## 15.8 Cellule

| Dysfonctionnement  | Cause  | Remède   |
|--|--|--|
| Les charnières des portillons/portes sont difficiles à actionner                             | Charnières de portillons/portes pas ou mal graissées | Graisser les charnières de portillons/les charnières de portes avec de la graisse sans acide et sans résine  |
| Charnières/articulations de la douche/du cabinet de toilette difficiles à actionner/grincent | Charnières/articulations pas ou mal graissées        | Graisser les charnières/articulations avec un lubrifiant sans solvants ni acides<br> ▷ Les produits aérosols contiennent souvent des solvants |
| Charnières de coffres difficiles à actionner/grincent  | Charnières de coffres pas ou mal graissées           | Graisser les charnières de coffres avec un lubrifiant synthétique sans acide ni résine   |



- ▷ Pour les pièces détachées, les revendeurs agréés et les points de service après-vente sont à votre disposition.





| Modèle         | Sièges | Couchettes  | Dimensions extérieures<br>L / La / H (en cm) |
|----------------|--------|-------------|--|
| C 540 / CV 540 | 4      | 2           | 541 / 205 / 265                              |
| C 590 / CV 590 | 4      | 2 / 3 (OPT) | 599 / 247 / 291                              |
| C 600 / CV 600 | 4      | 2 / 3 (OPT) | 599 / 205 / 265                              |
| C 601 / CV 601 | 4      | 4 / 5 (OPT) | 599 / 205 / 265                              |
| C 640 / CV 640 | 4      | 2 / 3 (OPT) | 636 / 205 / 265                              |

OPT = nombre de couchettes en cas d'équipement en option.

De plus amples informations sur les données techniques sont indiquées dans les papiers du véhicule et le mode d'emploi du véhicule porteur.



## Sommaire du chapitre

Dans ce chapitre, vous trouverez des conseils utiles pour les voyages. A la fin du chapitre, vous trouverez une liste de contrôle vous indiquant l'équipement nécessaire pour les voyages.

### 17.1 Codes de la route à l'étranger



- ▷ Avant de prendre la route à l'étranger, le conducteur de l'attelage est tenu de s'informer des prescriptions du code de la route du pays concerné. Les renseignements sont délivrés par les clubs automobiles et les représentations des pays.
- ▷ Dans certains pays européens, il est obligatoire de porter des vestes d'avertissement si vous quittez le véhicule en cas de panne ou d'accidents hors agglomération.
- ▷ Les règles peuvent être différentes d'un pays à l'autre (par ex. panneaux d'avertissement différents pour le porte-charge arrière, détention obligatoire d'éthylotests, lampes de rechange, vestes d'avertissement, taille autorisée du bidon de réserve). Le conducteur du véhicule doit se renseigner sur ces règlements avant de prendre la route.
- ▷ Il peut être en général accédé aux informations actuelles sur les pages Internet des clubs automobiles nationaux.

Les informations relatives aux dispositions de circulation sont particulièrement importantes, car, en cas de dommages, c'est le droit national qui s'applique. Pour votre propre sécurité, veuillez observer les points suivants, lors d'un séjour à l'étranger :

- Ne pas oublier l'attestation d'assurance.
- Déclarez tout accident à la police.
- Ne signez pas de documents sans les avoir lus ou compris dans leur intégralité.

### 17.2 Assistance en Europe



- ▷ S'informer avant le voyage sur les numéros de téléphone nationaux pour le sauvetage et la police. Le numéro d'urgence 112 (sans préfixe) est valable dans de nombreux pays.
- ▷ Établir si possible une liste des numéros de téléphone les plus importants des pays visités et l'avoir dans le véhicule.

Les clubs automobiles du pays d'origine ou dans le pays dans lequel l'on voyage fournissent volontiers de l'aide.

### 17.3 Alimentation en gaz dans les pays européens



- ▷ Il existe en Europe plusieurs systèmes de raccordement pour les bouteilles de gaz. Le remplissage ou le remplacement de vos bouteilles de gaz à l'étranger n'est pas toujours possible. Veuillez vous informer avant de débiter le trajet sur les systèmes de raccordement du pays dans lequel vous souhaitez vous rendre auprès d'un club automobile, p. ex. ou dans la littérature spécialisée.

#### Conseils généraux

Observer systématiquement les instructions suivantes :

- Ne partir en voyage qu'avec des bouteilles de gaz pleines.
- Utiliser la capacité maximale de bouteilles de gaz.
- Emporter des kits d'adaptateur (disponibles dans des magasins de camping) pour remplir les bouteilles de gaz à l'étranger ainsi que pour le raccordement du régulateur de pression du gaz aux bouteilles de gaz étrangères.
- Pendant la saison froide, remplir les bouteilles avec une partie de gaz propane (le butane ne se gazéfie plus au-dessous de 0 °C).
- Utiliser des bouteilles bleues de la Sté Campingaz (disponibles dans le monde entier). N'utiliser les bouteilles de gaz qu'avec une valve de sécurité.
- Lorsque des bouteilles étrangères sont utilisées à l'étranger, vérifier le compartiment à gaz pour savoir si les bouteilles de gaz y rentrent. Les bouteilles de gaz étrangères n'ont pas toujours la même taille que les propres bouteilles de gaz.
- Le site Internet [www.mylpg.eu](http://www.mylpg.eu) offre une vue d'ensemble des fournisseurs de gaz en Europe.

### 17.4 Ordonnances concernant les péages dans les pays européens

Le péage obligatoire est désormais en vigueur dans de nombreux pays européens. Les ordonnances concernant le péage et le type de prélèvement sont très différentes. Mais nul n'est censé ignorer la loi et les peines peuvent être très sévères.

Comme dans le cas du code de la route, le conducteur du véhicule doit s'informer des modalités de péage avant le voyage. En Autriche par exemple, la vignette ne suffit plus pour les véhicules d'un poids total supérieur à 3,5 t. Il faut acheter ce qu'on appelle une "Go-Box" et la charger.

Les informations sont disponibles dans tous les clubs automobiles ou sur Internet.



- ▷ Les pare-brises avec filtre solaire peuvent entraver le bon fonctionnement des systèmes de péage routier automatique (p. ex. Go-Box). Cela doit être pris en compte lors de l'achat de ce type d'appareils (p. ex. Split-Go-Box).

## 17.5 Conseils pour passer des nuits sûres pendant les voyages

Un comportement circonspect est la meilleure des protections pour passer une nuit sûre dans le véhicule.

Le risque de vol est réduit à un minimum si les règles de base suivantes sont respectées :

- Pendant la saison pleine, ne pas dormir sur les restoroutes et les parkings d'autoroutes situés sur les routes de vacances typiques.
- Plusieurs véhicules sur une même place n'apportent pas automatiquement plus de protection contre le vol. Laissez vous guider par votre sentiment personnel.
- Entrer sur un terrain de camping même pour une seule nuit.
- Lors d'une immobilisation sur terrain libre, prière de ne pas bloquer les voies de secours. L'accès au siège conducteur doit être sans entrave. La clé de contact doit être à portée de main.
- N'emporter que des choses de valeur absolument nécessaires au voyage. Ranger les objets de valeur dans un petit coffre-fort si possible et ne pas les laisser près des fenêtres ou des portes.
- Fermer le véhicule à clé.

## 17.6 Conseils pour les campeurs d'hiver

Les conseils suivants aident à rendre le camping d'hiver agréable.

- Réserver l'emplacement à temps. Les bons emplacements de camping d'hiver sont souvent déjà réservés très tôt.
- Ne pas partir sans pneus neige.
- Emporter des chaînes à neige.
- Choisir votre emplacement avec soin. Tenir compte de la nature du sol. La neige et la glace peuvent éventuellement fondre.
- Lorsque le véhicule est soulevé, desserrer le frein à main pour empêcher le gel.
- Des monticules de neige ne doivent jamais recouvrir les aérations forcées intégrées.
- Les aérations forcées intégrées doivent être libres de neige et de glace.
- Respecter une bonne circulation de l'air. Une bonne circulation de l'air empêche l'humidité de s'infiltrer et l'espace habitable est plus facile à chauffer.
- Recouvrir les fenêtres de la cabine de conduite à vitrage simple avec des tapis d'isolation afin d'empêcher les ponts thermiques.
- Respecter les instructions du paragraphe "Alimentation en gaz dans les pays européens".
- Utiliser un système à deux bouteilles avec commutateur automatique pour l'installation de gaz afin que la réserve ne s'épuise pas pendant la nuit.
- Faire fonctionner l'installation à gaz uniquement avec du gaz propane.
- Ne pas utiliser l'espace derrière le chauffage comme espace de rangement.
- Ne jamais utiliser de fours catalytiques et de radiateurs au gaz à infrarouge car ils retirent de l'oxygène à l'espace intérieur pour brûler.
- Poser le câble d'alimentation 230 V de telle sorte que le câble ne puisse pas geler ou être endommagée (p. ex., lors de déneigements).

- S'il neige fortement, libérer régulièrement le toit du véhicule de la neige. Une quantité minime de neige poudre sert d'isolation mais de la neige mouillée devient vite un poids trop important.
- Avant le retour, déneiger complètement le toit du véhicule afin de ne pas gêner les véhicules suivants par un "Drapeau de neige".

## 17.7 Listes de contrôle de voyage

Les listes de contrôle suivantes vous aident à ne pas oublier des choses importantes à la maison même si certaines choses figurant sur ces listes ne serviront pas.



- ▷ Ne pas vérifier les documents de voyage (p. ex. papiers et informations) ainsi que l'état technique du véhicule juste avant chaque départ en vacances. Partir en vacances implique de préparer et de vérifier les documents à temps.

### Coin cuisine

| ✓ | Objet                                    | ✓ | Objet                  | ✓ | Objet                      |
|---|--|---|------------------------|---|----------------------------|
|   | Torchon pour essuyer                     |   | Produit pour vaisselle |   | Couvert à salade           |
|   | Vaisselle                                |   | Torchons à vaisselle   |   | Planche à découper         |
|   | Tourne-rôtie                             |   | Verres                 |   | Brosse à vaisselle         |
|   | Ouvre-boîte                              |   | Couverts à grillades   |   | Torchons pour la vaisselle |
|   | Bac à glaçons                            |   | Tire-bouchons          |   | Allumettes                 |
|   | Briquet                                  |   | Papier-cuisine         |   | Pot isotherme              |
|   | Décapsuleur                              |   | Sacs à poubelle        |   | Casseroles                 |
|   | Boîtes pour maintenir les aliments frais |   | Poêles                 |   |                            |
|   | Vaisselle                                |   | Cuillère en bois       |   |                            |

### Bain/Hygiène

|  |                    |  |                    |  |                 |
|--|--------------------|--|--------------------|--|-----------------|
|  | Serviettes         |  | Produits d'hygiène |  | Papier toilette |
|  | Articles d'hygiène |  | Brosse à WC        |  | Verre à dents   |

**Espace habitable**

| ✓ | Objet   | ✓ | Objet                | ✓ | Objet                              |
|---|---|---|----------------------|---|------------------------------------|
|   | Poubelle  |   | Jeu de cartes        |   | Sac à dos                          |
|   | Carte routière  |   | Balai                |   | Sacs de couchage                   |
|   | Serviettes de bain                                    |   | Pelle                |   | Nécessaire pour écrire             |
|   | Chaussures de bain                                    |   | Bougies              |   | Chaussures                         |
|   | Batteries   |   | Cintres              |   | Produits pour cirer les chaussures |
|   | Literie   |   | Brosse à vêtements   |   | Équipements de sport               |
|   | Sacs à linge sale                                     |   | Oreillers            |   | Aspirateur                         |
|   | Livres  |   | Carte du pays        |   | Lampe de poche                     |
|   | Guide de camping/registre des terrains pour caravanes |   | Médicaments          |   | Canif                              |
|   | Jumelles  |   | Téléphone portable   |   | Nappe                              |
|   | Extincteur  |   | Nécessaire à couture |   | Bouteille à boire                  |
|   | Bouteille de gaz                                      |   | Vêtements de pluie   |   | Pincès à linge                     |
|   | Lampe contre insectes                                 |   | Pharmacie de voyage  |   | Corde à linge                      |
|   | Produit de protection d'insectes                      |   | Guide touristique    |   |                                    |

**Véhicule/Outils**

|  |                                       |  |                           |  |                           |
|--|---------------------------------------|--|---------------------------|--|---------------------------|
|  | Bidon d'eaux usées                    |  | Lyre                      |  | Chaînes à neige (Hiver)   |
|  | Prise adaptateur                      |  | Bande en toile            |  | Tournevis                 |
|  | Adaptateur CEE                        |  | Arrosoir pour eau potable |  | Vérificateur de courant   |
|  | Fil de fer                            |  | Enrouleur de câble        |  | Cales de roues            |
|  | Roue de secours                       |  | Colle                     |  | Boîte de premiers secours |
|  | Ampoules de rechange                  |  | Pince multi-usage         |  | Cric                      |
|  | Fusibles de rechange                  |  | Compresseur               |  | Triangle de signalisation |
|  | Marteau                               |  | Œillets                   |  | Panneau de signalisation  |
|  | Clef à fourche                        |  | Adaptateur de tuyaux      |  | Veste(s) d'avertissement  |
|  | Adaptateur pour le remplissage de gaz |  | Brides pour tuyaux        |  | Feu de secours clignotant |

## Espace extérieur

| ✓ | Objet              | ✓ | Objet            | ✓ | Objet                              |
|---|--------------------|---|------------------|---|------------------------------------|
|   | Hauban             |   | Table de camping |   | Serrure                            |
|   | Soufflet           |   | Sangles à bagage |   | Ficelle                            |
|   | Chaises de camping |   | Grill            |   | Piquets de tente/Bandes de tendage |

## Documents

|  |  |  |                         |  |                             |
|--|--|--|-------------------------|--|-----------------------------|
|  | Carnet d'adresses                        |  | Carte grise             |  | Passeport                   |
|  | Confirmation(s) de déclaration de séjour |  | Permis de conduire      |  | Abonnement Europ-assistance |
|  | Carnet des allergies                     |  | Carnet des vaccinations |  | Documents d'assurance       |
|  | Modes d'emploi                           |  | Carte de crédit         |  | Vignette/Carte de péage     |
|  | Notices d'emballage de médicaments       |  | Carte d'identité        |  | Visa                        |



Les indications et les contrôles de poids pour les camping-cars sont réglés dans tous les pays de l'UE de manière standardisée dans le règlement d'exécution de l'UE n° 2021/535 (jusqu'à juin 2022 : règlement d'exécution de l'UE n° 1230/2012). Nous avons regroupé pour vous et vous expliquons les principaux termes et les spécifications légales qui découlent de ce règlement. Nos revendeurs et le configurateur LMC sur notre site Internet constituent une aide complémentaire pour la configuration de votre véhicule.

#### 1. Masse maximale techniquement admissible

La masse maximale techniquement admissible (ou encore : masse maximale techniquement admissible à l'état chargé) du véhicule (par ex. 3 500 kg) est une spécification de masse définie par le fabricant que le véhicule ne doit pas dépasser. Vous trouverez des informations sur la masse maximale techniquement admissible du modèle que vous avez choisi dans les caractéristiques techniques. Si, au cours de son fonctionnement pratique, le véhicule dépasse la masse maximale techniquement admissible, ceci représente une infraction au règlement passible d'une amende.

#### 2. Masse en ordre de marche

En termes simples, il s'agit de la masse en état de marche du véhicule de base avec l'équipement standard plus un poids forfaitaire de 75 kg pour le conducteur fixé par la loi. Elle comprend principalement les éléments suivants :

- le poids à vide du véhicule, avec sa carrosserie, y compris le plein des consommables comme les graisses, les huiles et les liquides réfrigérants ;
- l'équipement standard, c'est-à-dire tous les objets d'équipements qui sont normalement contenus dans l'étendue de la livraison montés en usine ;
- le réservoir d'eau fraîche intégralement rempli en état de marche (remplissage conforme aux indications du fabricant ; 20 litres) et une bouteille de gaz en alu remplie de gaz à 100 % et pesant 16 kg ;
- le réservoir à carburant rempli à 90 %, avec le carburant ;
- le conducteur, dont le poids – indépendamment du poids réel – est fixé à un forfait de 75 kg selon le droit en vigueur dans les pays de l'UE.

Vous trouverez des informations sur la masse en ordre de marche pour chaque modèle dans nos documents de vente. Il est important de savoir que, en ce qui concerne la valeur indiquée dans les documents de vente pour la masse en ordre de marche, il s'agit d'une valeur standard déterminée dans le cadre d'une procédure de réception par type et contrôlée par les autorités. Il est légalement autorisé et possible que la masse en ordre de marche du véhicule qui vous a été livré diverge de la valeur nominale indiquée dans les documents de vente. La tolérance admissible s'élève à  $\pm 5\%$ . Ainsi, le législateur UE tient compte du fait que certaines fluctuations se produisent pour la masse en ordre de marche, en raison des fluctuations de poids pour les pièces en sous-traitance ainsi qu'en raison du processus et des intempéries.

Ces divergences de poids peuvent être constatées à l'appui d'un exemple de calcul :

- Masse en ordre de marche selon les documents de vente : 2 850 kg
- Tolérance légalement admissible de  $\pm 5\%$  : 142,50 kg
- Marge légalement admissible de la masse en ordre de marche : 2 707,50 kg à 2 992,50 kg

La marge concrète des divergences de poids admissibles de chaque modèle se trouve dans les caractéristiques techniques. LMC déploie de gros efforts pour réduire à un minimum incompressible les fluctuations de poids du point de vue de la production. Les écarts aux extrémités supérieure et inférieure de la marge sont donc très rares ; cependant, d'un point de vue technique, ils ne peuvent pas être totalement exclus malgré toutes les optimisations. Le poids réel du véhicule ainsi que le respect de la tolérance admissible sont donc contrôlés par LMC par pesée de chaque véhicule à la fin de la chaîne.

### 3. Masse des passagers

La masse des passagers s'élève pour chaque siège prévu par le fabricant à un forfait de 75 kg, indépendamment du poids réel des passagers. La masse du conducteur est déjà comprise dans la masse en ordre de marche (voir ci-dessus n° 2) et n'est donc pas à nouveau calculée. Dans le cas d'un camping-car avec quatre sièges autorisés, la masse des passagers s'élève ainsi à  $3 \times 75 \text{ kg} = 225 \text{ kg}$ .

### 4. Équipement en option et masse réelle

L'équipement en option (aussi : équipement additionnel) comprend, selon la définition juridique, toutes les pièces d'équipement optionnelles non contenues dans l'équipement standard, lesquelles sont montées sur le véhicule sous la responsabilité du fabricant – c'est-à-dire départ usine – et qui peuvent être commandées par le client (par ex. store-banne, support pour vélo ou moto, installation satellite, installation solaire, four, etc.). Vous trouverez des informations sur les poids individuels ou par paquet de l'équipement en option pouvant être commandé dans nos documents de vente. À ce titre, les autres accessoires installés en usine après la livraison du véhicule par le revendeur ou par vous personnellement ne font pas partie de l'équipement en option.

La masse du véhicule en ordre de marche (voir ci-dessus n° 2) et la masse de l'équipement en option monté en usine sur un véhicule concret sont désignées ensemble comme masse réelle. Vous trouverez l'indication correspondante pour votre véhicule après le transfert sous le chiffre 13.2 du certificat de conformité (Certificate of Conformity, CoC). Veuillez noter que cette indication est également une valeur standardisée. Étant donné que pour la masse en ordre de marche – en tant qu'élément de la masse réelle – une tolérance légalement autorisée de  $\pm 5\%$  est valable (voir n° 2), la masse réelle peut aussi varier par rapport à la valeur nominale indiquée.

## 5. Capacité de charge et capacité de charge minimale

Le montage d'un équipement en option est également soumis à des limites techniques et juridiques : il n'est possible de commander et de monter en usine que l'équipement en option qui offre encore suffisamment de poids libre pour les bagages et les autres accessoires (capacité de charge), sans que la masse en charge maximale techniquement admissible soit dépassée. La capacité de charge résulte de la déduction de la masse en ordre de marche (valeur nominale selon les documents de vente, voir ci-dessus n° 2), la masse de l'équipement en option et de la masse des passagers (voir ci-dessus n° 3) de la masse en charge maximale techniquement admissible (voir ci-dessus n° 1). La réglementation européenne prévoit pour les camping-cars une capacité de charge minimale fixe, qui doit au moins être disponible pour les bagages ou les autres accessoires non montés en usine. Cette capacité de charge minimale se calcule de la manière suivante :

Capacité de charge minimale en kg  $\geq 10 \times (n + L)$

Ce qui suit étant applicable : « n » = nombre maximal de passagers plus le conducteur et « L » = longueur totale du véhicule en mètres.

Dans le cas d'un camping-car d'une longueur de 6 m avec 4 sièges autorisés, la capacité de charge minimale s'élève donc par ex. à  $10 \text{ kg} \times (4 + 6) = 100 \text{ kg}$ .

Afin que la capacité de charge minimale reste préservée, il existe pour chaque modèle de véhicule une combinaison maximale d'équipements pouvant être commandés en option. Dans l'exemple ci-dessus, avec une capacité de charge minimale de 100 kg, la masse en charge de l'équipement en option pour un véhicule avec quatre sièges autorisés et une masse en ordre de marche de 2 850 kg par ex. devrait s'élever au maximum à 325 kg :

3 500 kg masse en charge maximale techniquement admissible  
- 2 850 kg masse en ordre de marche  
- 3 x 75 kg masse des passagers  
- 100 kg capacité de charge minimale  
= 325 kg masse maximale autorisée de l'équipement en option

Il est important de savoir que ce calcul part de la valeur standard fixée dans la procédure de réception par type pour la masse en ordre de marche, sans prendre en considération les écarts de poids admissibles pour la masse en ordre de marche (voir ci-dessus n° 2). Si la valeur maximale admissible pour l'équipement en option de (dans l'exemple) 325 kg est presque ou complètement épuisée, il se peut donc que, lors d'un écart de poids vers le haut, la capacité de charge minimale de 100 kg soit certes garantie du point de vue calcul en appliquant la valeur standard de la masse en ordre de marche, mais que, en réalité, il n'existe aucune possibilité de chargement additionnel correspondante. Voici également un exemple de calcul pour un véhicule équipé de quatre sièges, dont la masse en ordre de marche réellement pesée est supérieure de 2 % à la valeur nominale :

3 500 kg masse en charge maximale techniquement admissible  
- 2 907 kg masse en ordre de marche réellement pesée (+ 2 % par rapport à la valeur indiquée de 2 850 kg)  
- 3 x 75 kg masse des passagers  
- 325 kg équipement en option (valeur maximale autorisée)  
= 43 kg possibilité de chargement additionnel réelle (< masse nominale de la capacité de charge de 100 kg)

Pour éviter ce genre de situation, LMC réduit encore, selon les modèles, le poids maximal autorisé de l'équipement total pouvant être commandé en option. La limitation de l'équipement en option a pour but de garantir que la capacité de charge minimale, c'est-à-dire la masse libre prescrite par la loi pour les bagages et les accessoires installés ultérieurement sur les véhicules livrés par LMC, soit aussi réellement disponible pour la charge supplémentaire.

Étant donné que le poids d'un véhicule concret peut uniquement être déterminé lors de la pesée à la fin de la bande, il peut arriver, dans des cas très rares, que malgré cette limitation de l'équipement en option, la capacité de charge minimale à la fin de la bande ne soit pas garantie. Afin de garantir la capacité de charge minimale y compris dans ces cas, LMC procédera alors, avant la livraison du véhicule, à un contrôle conjointement avec votre partenaire et vous-même, pour savoir si nous devons par ex. surcharger le véhicule, réduire le nombre de sièges ou retirer l'équipement en option.

6. Répercussions des tolérances de la masse en ordre de marche sur la capacité de charge minimale

Indépendamment de la capacité de charge minimale, vous devez aussi prendre en considération le fait que des fluctuations inévitables dues à la production de la masse en ordre de marche – vers le haut comme vers le bas – ont des répercussions en miroir sur la possibilité de chargement additionnel restante : si vous commandez notre exemple de véhicule (voir ci-dessus n° 3.) par ex. avec un équipement en option d'un poids total de 150 kg, il en résulte une capacité de charge calculée de 275 kg sur la base de la valeur standard pour la masse en ordre de marche. La possibilité de chargement additionnel réellement disponible peut diverger de cette valeur en raison des tolérances et être plus ou moins élevée. Si la masse en ordre de marche de votre véhicule est environ de 2 % supérieure (admissible) à celle indiquée dans les documents de vente, la possibilité de chargement additionnel passe de 275 kg à 218 kg:

3 500 kg masse maximale techniquement admissible  
- 2 907 kg masse en ordre de marche réellement pesée (+ 2 % par rapport à la valeur indiquée de 2 850 kg)  
- 3 x 75 kg masse des passagers  
- 150 kg équipement en option commandé pour le véhicule concret  
= 218 kg possibilité de chargement additionnel réelle

Pour être sûr que la capacité de charge calculée soit réellement donnée, calculez à titre préventif les tolérances autorisées et possibles pour la masse en ordre de marche lors de la configuration de votre véhicule.

Nous recommandons par ailleurs de peser le camping-car chargé avant de prendre la route sur une bascule non automatique et de déterminer, en respectant le poids individuel des passagers, si la masse maximale techniquement admissible et la masse maximale techniquement admissible sur l'essieu sont respectées.

**A**

|   |        |
|---|--------|
| Accessoires, montage.....                           | 12     |
| Aération.....                                       | 47     |
| Cabinet de toilette.....                            | 116    |
| Aération forcée.....                                | 12, 47 |
| Alimentation 12 V.....                              | 78     |
| Allumer.....  | 86     |
| Recherche de panne.....                             | 149    |
| Alimentation 230 V voir<br>raccordement 230 V.....  | 89     |
| Alimentation en eau                                 |        |
| Généralités.....                                    | 109    |
| Recherche de panne.....                             | 155    |
| Alimentation en gaz dans les<br>pays européens..... | 162    |
| Ampoule voir Ampoule électrique,<br>remplacer.....  | 137    |
| Ampoules électriques, remplacer.....                | 138    |
| Éclairage extérieur.....                            | 137    |
| Éclairage intérieur.....                            | 138    |
| Appareils intégrés.....                             | 95     |
| Instructions.....                                   | 12     |
| Appuie-têtes.....                                   | 42     |
| Assistance en Europe.....                           | 161    |
| Autocollant d'avertissement.....                    | 140    |
| Autocollant d'indication.....                       | 140    |
| Avant le voyage.....                                | 19     |

**B**

|  |          |
|--|----------|
| Batterie de cellule  |          |
| Booster de charge.....   | 82       |
| Déchargement.....  | 80       |
| Emplacement.....   | 80       |
| Fusibles.....  | 92       |
| Indications concernant.....  | 79       |
| Recherche de panne.....  | 148, 150 |
| Batterie de démarrage  |          |
| Charger.....   | 81       |
| Fusibles.....  | 92       |
| Recherche de panne.....  | 148      |
| Batterie voir batterie de démarrage et<br>batterie de cellule..... | 79       |
| Bec de remplissage d'eau potable.....                              | 110      |
| Fermer.....  | 111      |
| Ouvrir.....  | 110      |
| Bec de remplissage du carburant.....                               | 42       |
| Bloc électrique (EBL 31).....                                      | 83       |
| Emplacement.....   | 83       |
| Rôles.....   | 84       |
| Bouteilles de camping, utilisation.....                            | 16, 71   |

|                                    |        |
|------------------------------------|--------|
| Bouteilles de gaz                  |        |
| Changer.....                       | 74, 75 |
| Consignes de sécurité.....         | 16     |
| Indications de sécurité.....       | 70     |
| Buses de sortie d'air, régler..... | 97     |

**C**

|   |            |
|---|------------|
| Cabinet de toilette.....                              | 116        |
| Aération.....   | 116        |
| Câble de raccordement voir<br>raccordement 230 V..... | 89         |
| Cales de mise à niveau.....                           | 43         |
| Camping d'hiver.....                                  | 163        |
| Capacité de la batterie.....                          | 78         |
| Ceintures de sécurité.....                            | 38         |
| Attacher correctement.....                            | 39         |
| Nettoyer.....   | 125        |
| Certificat de garantie.....                           | 5          |
| Chaînes à neige.....                                  | 34         |
| Changement de roue.....                               | 141        |
| Couple de serrage.....                                | 144        |
| Charge conventionnelle.....                           | 22         |
| Charge d'appui.....                                   | 30         |
| Charge supplémentaire                                 |            |
| Calcul.....   | 23         |
| Composition.....                                      | 21         |
| Charge sur essieu arrière.....                        | 30         |
| Charge utile.....                                     | 19, 21, 25 |
| Chargement.....                                       | 19, 25     |
| Coffre arrière.....                                   | 29         |
| Charges.....  | 20         |
| Chauffage.....  | 95, 99     |
| Buses de sortie d'air, régler.....                    | 97         |
| Distribution d'air chaud.....                         | 96         |
| Modes de fonctionnement.....                          | 97         |
| Première mise en service.....                         | 96         |
| Recherche de panne.....                               | 152        |
| Ventilateur à air pulsé.....                          | 96         |
| Chauffage à air chaud                                 |            |
| Recherche de panne.....                               | 152        |
| Ventilateur à air pulsé.....                          | 96         |
| Chauffage d'appoint                                   |            |
| Mettre en marche.....                                 | 100        |
| Véhicule porteur, chauffer.....                       | 100        |
| Chauffe-eau   |            |
| Allumer.....  | 101        |
| Éteindre.....   | 101        |
| Maintenance.....                                      | 137        |
| Protection antigel, mettre en marche.....             | 101        |
| Vider.....  | 102        |
| Circuit d'eau   |            |
| Bec de remplissage d'eau potable.....                 | 110        |
| Consignes de sécurité.....                            | 17         |
| Désinfecter.....                                      | 128        |
| Entretien.....  | 127        |

# Index

|   |             |
|---|-------------|
| Nettoyer .....  | 127         |
| Remplir.....  | 111         |
| Vider.....  | 114         |
| Cloison de séparation, amovible.....                              | 32          |
| Codes de la route à l'étranger.....                               | 161         |
| Coffre arrière.....   | 29          |
| Coffret de fusibles.....  | 94          |
| Coffret de fusibles 230 V.....                                    | 94          |
| Compartiment à gaz.....   | 15, 70      |
| Condensation voir eaux de condensation.....                       | 47          |
| Conduire .....  | 37          |
| Conduites d'eau, nettoyer.....                                    | 127         |
| Conseils relatifs à l'environnement .....                         | 9           |
| Consignes de sécurité .....                                       | 11          |
| Circuit d'eau.....  | 17          |
| Installation électrique.....                                      | 16          |
| Protection anti-incendie.....                                     | 11          |
| Sécurité routière .....   | 12          |
| Système de remorquage .....                                       | 14          |
| Consommation élevée de gaz .....                                  | 14, 69, 151 |
| Contrôles voir liste de contrôle .....                            | 34, 130     |
| Couple de serrage, roues .....                                    | 144         |
| Courant de repos .....  | 77          |
| Couvercle de réservoir voir bec de remplissage du carburant ..... | 42          |
| Cuisinière voir réchaud à gaz .....                               | 103         |

## D

|   |        |
|---|--------|
| Décharge profonde .....                       | 78     |
| Délais de contrôle .....                      | 135    |
| Dépannage en Europe.....                      | 161    |
| Dessous de caisse, entretien.....             | 123    |
| Dimensions voir données techniques .....      | 8      |
| Dînette, transformation en couchage.....      | 62     |
| Disjoncteur de protection de circuit.....     | 94     |
| Disjoncteur différentiel .....                | 89, 94 |
| Contrôler .....                               | 94     |
| Dispositif d'attelage.....                    | 30     |
| À crochet amovible .....                      | 30     |
| Dispositif occultant de la cabine de conduite |        |
| Fermer .....                                  | 50     |
| Ouvrir .....                                  | 50     |
| Dispositif occultant plissé, fenêtre          |        |
| Fermer .....                                  | 49     |
| Ouvrir .....                                  | 49     |
| Dispositif occultant plissé, lanterneau Heki  |        |
| Fermer .....                                  | 53     |
| Ouvrir .....                                  | 53     |
| Dispositif occultant plissé, nettoyer.....    | 125    |
| Disposition des sièges .....                  | 42     |
| Distribution d'air chaud .....                | 96     |
| Données techniques .....                      | 8      |
| Dormir, en route.....                         | 163    |
| Doubles rideaux, nettoyer.....                | 125    |
| Douche.....                                   | 116    |

## E

|   |         |
|---|---------|
| Eau de condensation sur la double vitre en verre acrylique .....                | 47      |
| Eau de condensation sur le vissage du mécanisme de roulement sur plancher ..... | 47      |
| Eclairage   |         |
| Ampoules électriques, remplacer.....  | 137     |
| Arrière, extérieur .....  | 137     |
| Lampes, nettoyer .....  | 125     |
| Recherche de panne.....   | 147     |
| Eclairage arrière .....   | 137     |
| Eclairage extérieur .....   | 34, 137 |
| Ampoules électriques, remplacer.....  | 137     |
| Recherche de panne.....   | 147     |
| Eclairage intérieur .....   | 55      |
| Ampoules électriques, remplacer.....  | 138     |
| Eclairage intérieur, recherche de panne .....                                   | 147     |
| Ecran plat  |         |
| Position de marche .....  | 58      |
| Position téléviseur .....   | 57      |
| Ranger.....   | 33      |
| Élément de prise USB.....   | 56      |
| Élimination   |         |
| Déchets domestiques.....  | 9       |
| Eaux usées.....   | 9       |
| Matières fécales .....  | 9       |
| Emplacement   |         |
| Batterie de cellule.....  | 80      |
| Coffret de fusibles .....   | 94      |
| Pompe à eau.....  | 109     |
| Sélecteur de batterie .....   | 84      |
| Enrouleur de câble .....  | 89      |
| Entretien .....   | 121     |
| Ceinture de sécurité .....  | 125     |
| Circuit d'eau .....   | 127     |
| Conduites d'eau .....   | 127     |
| Dessous de caisse .....   | 123     |
| Dispositif occultant plissé .....   | 125     |
| Doubles rideaux .....   | 125     |
| En cas d'hivernage.....   | 132     |
| En cas d'immobilisation temporaire .....  | 130     |
| En hiver .....  | 129     |
| Entretien extérieur.....  | 121     |
| Entretien intérieur.....  | 124     |
| Evier .....   | 125     |
| Lampes.....   | 125     |
| Laver .....   | 122     |
| Marchepied.....   | 123     |
| Moquette .....  | 125     |
| Moustiquaire.....   | 125     |
| Nettoyeur à haute pression, laver au .....                                      | 121     |
| Pièces en plastique intérieur .....   | 125     |
| Réchaud à gaz .....   | 125     |
| Réservoir d'eau .....   | 127     |
| Réservoir d'eaux usées.....   | 128     |
| Revêtement de sol en PVC.....   | 125     |

|   |             |
|---|-------------|
| Rideaux.....  | 125         |
| Store occultant.....                                | 125         |
| Surfaces des meubles.....                           | 125         |
| Surfaces en inox.....                               | 126         |
| Tissus des coussins.....                            | 125         |
| Toit relevable.....                                 | 124         |
| Vitres en verre.....                                | 122         |
| Entretien en hiver.....                             | 129         |
| Entretien extérieur.....                            | 121         |
| Entretien intérieur.....                            | 124         |
| Équipement de base.....                             | 21          |
| Équipement en option.....                           | 23          |
| Cachet de contrôle.....                             | 7           |
| Consignes de sécurité.....                          | 12          |
| Description.....                                    | 7           |
| Équipement personnel.....                           | 23          |
| Équipement sanitaire.....                           | 109         |
| Evier, nettoyer.....                                | 125         |
| Exclusion de la responsabilité.....                 | 5           |
| <br>  |             |
| <b>F</b>  |             |
| Fenêtre projetante.....                             | 48          |
| Aération permanente.....                            | 48          |
| Dispositif occultant plissé.....                    | 49          |
| Fermer.....   | 48          |
| Moustiquaire.....                                   | 49          |
| Ouvrir.....   | 48          |
| Fenêtres.....                                       | 47          |
| Dispositif occultant plissé.....                    | 49          |
| Moustiquaire.....                                   | 49          |
| Frein à main.....                                   | 43          |
| Serrer.....   | 12          |
| Freins.....   | 38          |
| Contrôler.....                                      | 38, 147     |
| Fuite d'eau dans le véhicule.....                   | 155         |
| Fusible 230 V.....                                  | 94          |
| Emplacement.....                                    | 94          |
| Fusibles.....                                       | 91          |
| Fusible 230 V.....                                  | 89, 94      |
| Fusibles 12 V.....                                  | 91          |
| Pour signal positif.....                            | 93          |
| Pour toilettes Thetford.....                        | 93          |
| Sur la batterie de cellule.....                     | 92          |
| Sur la batterie de démarrage.....                   | 92          |
| Fusibles 12 V.....                                  | 91, 93      |
| Pour signal positif.....                            | 93          |
| Pour toilettes Thetford.....                        | 93          |
| Sur la batterie de cellule.....                     | 92          |
| Sur la batterie de démarrage.....                   | 92          |
| <br>  |             |
| <b>G</b>  |             |
| Gaz de butane.....                                  | 15, 70      |
| Gaz de propane.....                                 | 15, 70      |
| <br>  |             |
| <b>I</b>  |             |
| Immobilisation                                      |             |
| Pendant l'hiver.....                                | 132         |
| Temporaire.....                                     | 130         |
| Temporaire (toilettes).....                         | 120         |
| Incendie  |             |
| Comportement en cas d'incendie.....                 | 11          |
| Lutte.....  | 11          |
| Indication sur le pneu.....                         | 143         |
| Inspections.....                                    | 136         |
| Inspections officielles.....                        | 135         |
| Installation de gaz                                 |             |
| Bouteilles de gaz, remplacer.....                   | 71          |
| Défectuosité.....                                   | 14, 69, 151 |
| Dispositif de commutation automatique.....          | 71          |
| DuoControl.....                                     | 71          |
| Instructions générales.....                         | 14          |
| Pas de gaz.....                                     | 151         |
| Recherche de panne.....                             | 151         |
| Utilisation.....                                    | 71          |
| Installation électrique                             |             |
| Consignes de sécurité.....                          | 16          |
| Éclairage, recherche de panne.....                  | 147         |
| Explication des notions.....                        | 77          |
| Raccordement 230 V,<br>recherche de panne.....      | 147         |
| Recherche de panne.....                             | 147         |
| Instructions générales.....                         | 8           |
| Interrupteur principal 12 V.....                    | 86          |
| Interrupteur-séparateur de batterie.....            | 84          |
| <br>  |             |
| <b>J</b>  |             |
| Jeu de clés.....                                    | 19          |
| <br>  |             |
| <b>L</b>  |             |
| La masse réelle du véhicule.....                    | 21          |
| Lampe dans la zone arrière.....                     | 57          |
| Lampes.....   | 55, 138     |
| Nettoyer.....                                       | 125         |
| Utiliser.....                                       | 55          |
| Lampes voir ampoules électriques,<br>remplacer..... | 138         |
| Lanterneau à poussoirs.....                         | 51          |
| Fermer.....   | 52          |
| Ouvrir.....   | 51          |
| Lanterneau Heki.....                                | 52          |
| Dispositif occultant plissé.....                    | 53          |
| Fermer.....   | 52          |
| Moustiquaire.....                                   | 53          |
| Ouvrir.....   | 52          |
| Position de ventilation.....                        | 53          |
| Lanterneaux.....                                    | 51          |
| Lanterneau à poussoirs.....                         | 51          |
| Lanterneau Heki.....                                | 52          |
| Lavage au nettoyeur à haute pression.....           | 121         |

# Index

---

|  |     |
|--|-----|
| Liste de contrôle                        |     |
| Avant le voyage .....                    | 34  |
| Pour la mise en service après            |     |
| une immobilisation .....                 | 133 |
| Pour les voyages .....                   | 164 |
| Pour un hivernage .....                  | 132 |
| Pour une immobilisation temporaire ..... | 130 |
| Sécurité routière .....                  | 34  |
| Listes de contrôle de voyage .....       | 164 |
| Lit à étage à l'arrière .....            | 61  |
| Lit arrière                              |     |
| Transformation en couchage .....         | 58  |
| Transformation pour la journée .....     | 58  |
| Lit arrière transversal .....            | 58  |
| Lits.....                                | 58  |
| Lits arrière longitudinaux.....          | 59  |

## M

|   |        |
|---|--------|
| Maniement des pneus.....                  | 143    |
| Marchepied .....                          | 31, 43 |
| Entretien.....                            | 123    |
| Nettoyer .....                            | 123    |
| Rentrer .....                             | 31     |
| Signal d'avertissement.....               | 31     |
| Sortir .....                              | 31     |
| Masse en ordre de marche .....            | 21     |
| Masse maximale                            |        |
| techniquement admissible .....            | 20, 24 |
| Masse réelle.....                         | 24     |
| Mise en service                           |        |
| Après un hivernage.....                   | 133    |
| Après une immobilisation temporaire ..... | 133    |
| Modes de fonctionnement                   |        |
| Chauffage .....                           | 97     |
| Préparation d'eau chaude.....             | 97     |
| Module contrôleur de batterie .....       | 85     |
| Moquette, nettoyer .....                  | 125    |
| Moustiquaire, fenêtre                     |        |
| Fermer .....                              | 49     |
| Ouvrir .....                              | 50     |
| Moustiquaire, lanterneau Heki             |        |
| Fermer .....                              | 53     |
| Ouvrir .....                              | 53     |
| Moustiquaire, nettoyer .....              | 125    |
| Moustiquaire, porte cellule               |        |
| Fermer .....                              | 45     |
| Ouvrir .....                              | 45     |

## N

|   |     |
|---|-----|
| Nettoyage voir entretien.....             | 121 |
| Nettoyer, réservoir d'eau.....            | 127 |
| Nettoyeur à haute pression, laver au..... | 121 |
| Numéro de série .....                     | 140 |

## O

|                                   |             |
|-----------------------------------|-------------|
| Odeur de gaz.....                 | 14, 69, 151 |
| Ordonnances concernant les péages |             |
| dans les pays européens .....     | 162         |

## P

|   |                  |
|---|------------------|
| Panneau de contrôle (LT 100) .....            | 86               |
| Interrupteur principal 12 V.....              | 86               |
| Pièces de rechange.....                       | 139              |
| Pièces en plastique du cabinet de toilette et |                  |
| de l'espace habitable cellule, nettoyer ..... | 125              |
| Pièces rapportées voir équipement             |                  |
| en option.....                                | 12               |
| Plaque signalétique .....                     | 139              |
| Pneus   |                  |
| Cachet de contrôle .....                      | 143              |
| Choix des pneus .....                         | 142              |
| Instructions générales .....                  | 141              |
| Maniement des.....                            | 143              |
| Pression des pneus.....                       | 144              |
| Usure supplémentaire .....                    | 13, 34, 141, 144 |
| Poids total autorisé en charge voir masse     |                  |
| maximale techniquement admissible .....       | 19               |
| Pompe à eau .....                             | 109, 111         |
| Porte cellule.....                            | 45               |
| Moustiquaire.....                             | 45               |
| Porte du réfrigérateur                        |                  |
| Bloquer en position de ventilation .....      | 107              |
| Fermer.....                                   | 107              |
| Ouvrir.....                                   | 107              |
| Porte intérieure, recherche de panne.....     | 157              |
| Portes  |                  |
| Porte cellule.....                            | 45               |
| Recherche de panne .....                      | 157              |
| Portes arrière.....                           | 46               |
| Portes de placard, recherche de panne .....   | 157              |
| Portillons extérieurs .....                   | 46               |
| Serrure du portillon.....                     | 46               |
| Première mise en service.....                 | 19               |
| Prendre de l'essence.....                     | 42               |
| Préparation d'eau chaude .....                | 95, 99           |
| Allumer .....                                 | 98               |
| Eau, remplir .....                            | 99               |
| Éteindre .....                                | 98               |
| Modes de fonctionnement.....                  | 97               |
| Recherche de panne .....                      | 152              |
| Valve de sécurité et de vidange .....         | 98               |
| Vider .....                                   | 99               |
| Protection anti-incendie.....                 | 11               |
| Protection oculaire                           |                  |
| Fermer.....                                   | 50               |
| Ouvrir.....                                   | 50               |



**R**

|   |         |
|---|---------|
| Raccordement 230 V .....                                | 43, 89  |
| Recherche de panne .....                                | 147     |
| Raccordement extérieur voir<br>raccordement 230 V ..... | 43      |
| Réchaud à gaz   |         |
| Allumer .....   | 104     |
| Éteindre .....  | 104     |
| Nettoyer .....  | 125     |
| Recherche de panne .....                                | 151     |
| Recherche de panne                                      |         |
| Alimentation 12 V .....                                 | 149     |
| Alimentation en eau .....                               | 155     |
| Batterie .....  | 148     |
| Batterie de cellule .....                               | 148     |
| Batterie de démarrage .....                             | 148     |
| Cellule .....   | 157     |
| Chauffage à air chaud .....                             | 152     |
| Eclairage .....   | 147     |
| Hotte aspirante .....                                   | 152     |
| Installation de gaz .....                               | 151     |
| Installation électrique .....                           | 147     |
| Porte intérieure .....                                  | 157     |
| Portes de placard .....                                 | 157     |
| Préparation d'eau chaude .....                          | 152     |
| Raccordement 230 V .....                                | 147     |
| Réchaud à gaz .....                                     | 151     |
| Réfrigérateur .....                                     | 154     |
| Système de freinage .....                               | 147     |
| Toilettes .....   | 155     |
| Réfrigérateur .....                                     | 43, 105 |
| Allumer .....   | 106     |
| Éteindre .....  | 106     |
| Mode nocturne, activer .....                            | 106     |
| Mode nocturne, désactiver .....                         | 106     |
| Recherche de panne .....                                | 154     |
| Température, régler .....                               | 106     |
| Verrouillage de porte .....                             | 107     |
| Régime hiver .....                                      | 129     |
| Régulateur de gaz .....                                 | 33      |
| Régulateur de pression du gaz, vissages .....           | 71      |
| Réseau de bord 12 V .....                               | 78      |
| Réseau de bord 230 V .....                              | 89      |
| Réservoir d'eau   |         |
| Eau, remplir .....                                      | 112     |
| Eau, vider .....  | 113     |
| Nettoyer .....  | 127     |
| Quantité d'eau, réduire .....                           | 113     |
| Réservoir d'eau voir aussi circuit d'eau .....          | 110     |
| Réservoir d'eaux usées .....                            | 115     |
| Entretien .....   | 128     |
| Recherche de panne .....                                | 155     |
| Vider .....   | 115     |
| Réservoir d'eaux usées, chauffé et isolé .....          | 116     |

|   |          |
|---|----------|
| Réservoir pour matières fécales                                   |          |
| Retirer .....   | 119      |
| Vider .....   | 119      |
| Réservoir pour matières fécales<br>voir toilette à cassette ..... | 119      |
| Revendeurs .....  | 140      |
| Revêtement de sol en PVC .....                                    | 55       |
| Revêtement de sol en PVC, nettoyer .....                          | 125      |
| Rideaux, nettoyer .....   | 125      |
| Risque de gel .....   | 109, 114 |
| Risque d'étouffement .....  | 12, 47   |
| Risques du feu, éviter .....                                      | 11       |
| Robinets d'arrêt de gaz .....                                     | 76       |
| Fermer .....  | 76       |
| Ouvrir .....  | 76       |
| Symboles .....  | 76, 95   |
| Robinets d'évacuation des eaux usées .....                        | 115      |

**S**

|   |        |
|---|--------|
| Sécurité enfant Isofix .....                  | 40     |
| Sécurité routière .....                       | 34     |
| Indications concernant .....                  | 12     |
| Liste de contrôle .....                       | 34     |
| Sélecteur de batterie .....                   | 84     |
| Serrure                                       |        |
| Portes .....                                  | 45     |
| Portillon extérieur .....                     | 46     |
| Siège conducteur .....                        | 42     |
| Siège passager .....                          | 42     |
| Spot .....                                    | 55     |
| Enlever .....                                 | 56     |
| Faire coulisser .....                         | 56     |
| Tourner .....                                 | 55     |
| Store occultant, nettoyer .....               | 125    |
| Support d'écran                               |        |
| Position de marche .....                      | 58     |
| Position téléviseur .....                     | 57     |
| Surcharge .....                               | 25     |
| Surfaces des meubles, nettoyer .....          | 125    |
| Surfaces en inox, nettoyer .....              | 126    |
| Symboles                                      |        |
| Pour indications .....                        | 7      |
| Robinets d'arrêt de gaz .....                 | 76, 95 |
| Système de freinage, recherche de panne ..... | 147    |
| Système de remorquage .....                   | 14     |
| Consignes de sécurité .....                   | 14     |
| Instructions générales .....                  | 30     |
| Systèmes de retenue pour enfants .....        | 39     |

**T**

|                                    |    |
|------------------------------------|----|
| Table suspendue                    |    |
| Agrandir .....                     | 54 |
| Avec pied d'appui divisible .....  | 54 |
| Conversion en sommier de lit ..... | 54 |
| Raccourcir .....                   | 54 |

## Index

---

|   |          |                           |     |
|---|----------|---------------------------|-----|
| Tables .....                                  | 54       | Travaux de révision ..... | 136 |
| Télévision .....                              | 57       | Tube luminescent          |     |
| Tension de repos .....                        | 77       | Enlever .....             | 56  |
| Tissus des coussins, nettoyer .....           | 125      | Mettre en place .....     | 56  |
| Toilette à cassette, étrier de fixation ..... | 119      | Tourner .....             | 56  |
| Toilettes .....                               | 117, 118 | Type de jante .....       | 141 |
| Fusible .....                                 | 93       |                           |     |
| Immobilisation temporaire .....               | 120      |                           |     |
| Indicateur du niveau .....                    | 118      |                           |     |
| Recherche de panne .....                      | 155      |                           |     |
| Régime hiver .....                            | 119      |                           |     |
| Tirer la chasse d'eau .....                   | 118      |                           |     |
| Toit relevable .....                          | 62       |                           |     |
| Imprégner .....                               | 124      |                           |     |
| Nettoyer .....                                | 124      |                           |     |
| Travaux de maintenance .....                  | 136      |                           |     |

### V

|   |     |
|---|-----|
| Valve de sécurité et de vidange         |     |
| du chauffage .....                      | 98  |
| Véhicule, laver .....                   | 122 |
| Ventilateur à air pulsé .....           | 96  |
| Vitesse de conduite .....               | 38  |
| Risque pour les pièces rapportées ..... | 38  |
| Vitres en verre, nettoyer .....         | 122 |



**LMC CARAVAN GMBH & CO. KG** Rudolf-Diesel-Straße 4 D-48336 Sassenberg

**T** +49(0)2583/27-0 **E** [info@lmc-caravan.de](mailto:info@lmc-caravan.de) **H** [www.lmc-caravan.de](http://www.lmc-caravan.de)

Münster (Westf.): HRB 9914 USt-IdNr. 126 733 941 Geschäftsführer: Bodo Diller, Timo Ecke, René Ricken